

brother

一本針本縫ポスト型上下車輪送り針送りミシン
二本針本縫ポスト型上下車輪送りミシン

LS5-P81
LT5-P73

SINGLE-NEEDLE POST BED TOP & BOTTOM WHEEL FEED, NEEDLE FEED LOCK STITCHER
TWIN-NEEDLE POST BED TOP & BOTTOM WHEEL FEED, LOCK STITCHER

EINNADEL-DOPPELSTIPPSTICH-SÄULENMASCHINE MIT NADELTRANSPORT MIT UNTEN
ANGETRIEBENEM RADTRANSPORT UND OBEREM ROLLFUß
ZWEINADEL-DOPPELSTIPPSTICH-SÄULENMASCHINE MIT UNTEN ANGETRIEBENEM
RADTRANSPORT UND OBEREM ROLLFUß

AIGUILLE, PILIER, POINT NOUE, DOUBLE ENTRAINEMENT PAR ROULETTE SUPERIEURE ET
AIGUILLE

AIGUILLES, PILIER, POINT NOUE, DOUBLE ENTRAINEMENT PAR ROULETTE

MAQUINA DE COLUMNA, UNA AGUJA, DOBLE ARRASTRE CON RODILLOS
MAQUINA DE COLUMNA, DOS AGUJAS, DOBLE ARRASTRE CON RODILLOS

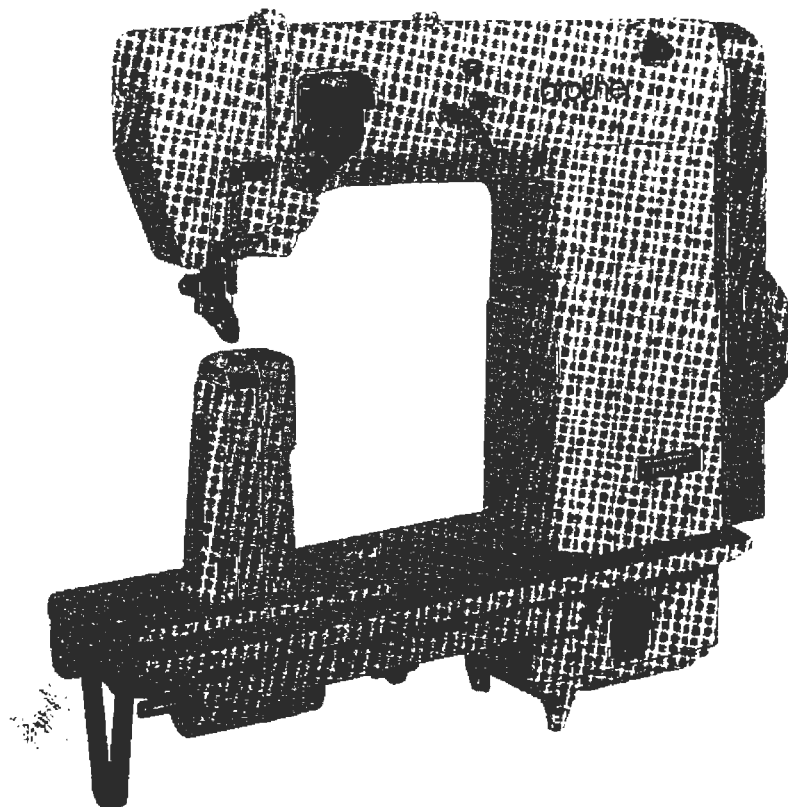
パーツブック

PARTS BOOK

TEILEKATALOG

LIVRE DES PIECES

LIBRO DE REFERENCIA DE PIEZAS



PS81001

< 1 本針 / SINGLE-NEEDLE >

LS5-P81-□□5



< 2 本針 / TWIN-NEEDLE >

LT5-P73-□□L




パーツブックご利用に際して

1. この本は、この本の表紙（正誤表の挿入されている場合は正誤表）に記載されているものと同じプレートが取り付けられているミシンのためのものです。
2. 組単位で補給する部品は、 破線で示しております。
3. 部品コード欄が*となっている場合は、仕様別部品一覧表（73, 74ページ）でお調べ下さい。
4. この本は1991年11月のデータにもとづいて作成されたものです。
5. 部品は予告なしに設計変更される場合があります。

目 次

A. 主体関係	2
B. 上軸天ビン関係	4
C 1. 針棒揺動関係(P81)	6
C 2. 針棒揺動関係(P73)	8
D. 送り関係	10
E. 押エ関係	14
F. 押エ上げ関係(-500, -800)	16
G. ローラー押エ関係	18
H. 下軸関係	22
J 1. カマ関係(P81/スタンダード, -500, -800, -900)	24
J 2. カマ関係(P81/-200, -300, -500)	28
J 3. カマ関係(P81/-200, -300, -500)	32
J 4. カマ関係(P73)	34
J 5. カマ関係(P73)	38
K 1. 糸調子関係	42
K 2. 糸調子関係(糸切り)	42
K 3. 糸調子関係(P81)	44
K 4. 糸調子関係(P73)	46
L. 糸巻き関係	50
M 1. サラエメス関係(P81/-200, -300, -500)	52
M 2. サラエメス関係(P81/-200, -300, -500)	56
N 1. 糸切り関係	58
N 2. 糸切り関係	60
P. 電磁押エ上げ関係(-900)	62
Q. ベルトカバー関係(オプション)	64
Z 1. 付属品関係	64
Z 2. 付属品関係	66
Z 3. 付属品関係(P81)	68
Z 4. 付属品関係(P73)	70
仕様別部品一覧表	73・74
ゲージ部品一覧表	75・76
索引	77～86

Notes for using this parts book

1. This book is applicable to sewing machines which have the same plate number as shown on the cover of this book (or correction sheet).
2. Parts supplied as complete assemblies are circled by a dotted line .
3. If the symbol * is found in the "Parts No." column, refer to the different parts list on page 73 · 74.
4. This book was prepared based on information available in November 1991.
5. Parts are subject to changes in design without prior notice.

CONTENTS

A. Machine body	2
B. Upper shaft and thread take-up mechanism	4
C1. Needle bar rocking mechanism (P81)	6
C2. Needle bar rocking mechanism (P73)	8
D. Feed mechanism	10
E. Presser foot mechanism	14
F. Work clamp lifter mechanism (-500, -800)	16
G. Roller presser foot mechanism	18
H. Lower shaft mechanism	22
J1. Rotary hook mechanism (P81/Standard, -500, -800, -900)	24
J2. Rotary hook mechanism (P81/-200, -300, -500)	28
J3. Rotary hook mechanism (P81/-200, -300, -500)	32
J4. Rotary hook mechanism (P73)	34
J5. Rotary hook mechanism (P73)	38
K1. Thread tension	42
K2. Thread tension (Thread Trimmer)	42
K3. Thread tension (P81)	44
K4. Thread tension (P73)	46
L. Bobbin winder mechanism	50
M1. Edge trimmer mechanism (P81/-200, -300, -500)	52
M2. Edge trimmer mechanism (P81/-200, -300, -500)	56
N1. Thread trimmer mechanism	58
N2. Thread trimmer mechanism	60
P. Presser foot lifting solenoid set (-900)	62
Q. Belt cover mechanism (Option parts)	64
Z1. Accessories	64
Z2. Accessories	66
Z3. Accessories (P81)	68
Z4. Accessories (P73)	70
DIFFERENT PARTS LIST	73 · 74
GAUGE PARTS LIST	75 · 76
INDEX	77 ~ 86

Hinweise Zur Verwendung dieser Teileliste

1. Dieses Buch bezieht sich auf die Nähmaschinen mit derselben Kennungsnummer wie auf diesem Buchumschlag (oder auf dem Korrekturblatt).
2. Die Teile, die als kompletter Satz geliefert werden, sind mit einer gestrichelten Linie umrandet.
3. Dieses Zeichen * in der Spalte "Parts No. (Teilnummer)" verweist auf die Gesonderte Stückliste auf Seite 73 · 74.
4. Dieses Buch basiert auf den Informationen vom November 1991.
5. Modelländerungen sind vorbehalten.

INHALTSVERZEICHNIS

A. Maschinengehäuse	2
B. Obere Welle und Fodenabnahmevorrichtung	4
C1. Nadelstangenbetätigung (P81)	6
C2. Nadelstangenbetätigung (P73)	8
D. Transportvorrichtung	10
E. Stoffdrückerfuß	14
F. Stoffhalterhebevorrichtung (-500, -800)	16
G. Rollenstoffdrückerfuß	18
H. Untere Welle	22
J1. Greifervorrichtung (P81/Norm, -500, -800, -900)	24
J2. Greifervorrichtung (P81/-200, -300, -500)	28
J3. Greifervorrichtung (P81/-200, -300, -500)	32
J4. Greifervorrichtung (P73)	34
J5. Greifervorrichtung (P73)	38
K1. Fadenspannung	42
K2. Fadenspannung (Fadenabschneider)	42
K3. Fadenspannung (P81)	44
K4. Fadenspannung (P73)	46
L. Spuler	50
M1. Kantenmesser (P81/-200, -300, -500)	52
M2. Kantenmesser (P81/-200, -300, -500)	56
N1. Fadenabschneidevorrichtung	58
N2. Fadenabschneidevorrichtung	60
P. Solenoidsatz für die anhebung des stoffdrückerfußes (-900)	62
Q. Gurtabdeckung (Sonderzubehör)	64
Z1. Zubehör	64
Z2. Zubehör	66
Z3. Zubehör (P81)	68
Z4. Zubehör (P73)	70
ZUBEHORLISTE	73 · 74
LEHRENLISTE	75 · 76
VERZEICHNIS	77 ~ 86

Notes sur l'utilisation de ce manuel de pièces détachées

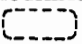

1. Ce manuel est destiné aux machines à coudre ayant le même numéro de plaque montré sur la couverture de ce manuel (ou sur la feuille de corrections).
2. Les pièces fournies en tant qu'assemblages complets sont encadrées avec un trait pointillé .
3. Si le symbole * se trouve dans la colonne "Parts No. (N° de pièce)" veuillez la vous référer à la liste de pièces annexe page 73 · 74.
4. Ce manuel a été fait d'après les renseignements valables au mois de Novembre 1991.
5. Les pièces peuvent être sujettes à des modifications sans préavis.

TABLE DES MATIERES

A. Corps de la machine	2
B. Mécanisme de l'arbre supérieur et releveur de fil	4
C1. Mécanisme de balancement de la barre à aiguille (P81)	6
C2. Mécanisme de balancement de la barre à aiguille (P73)	8
D. Mécanisme de l'entraînement	10
E. Mécanisme du pied presseur	14
F. Mécanisme de leveur du pinceur (-500, -800)	16
G. Pied presseur à rouleau	18
H. Mécanisme de l'arbre inférieur	22
J1. Mécanisme du crochet rotatif (P81/Standard, -500, -800, -900) ..	24
J2. Mécanisme du crochet rotatif (P81/-200, -300, -500)	28
J3. Mécanisme du crochet rotatif (P81/-200, -300, -500)	32
J4. Mécanisme du crochet rotatif (P73)	34
J5. Mécanisme du crochet rotatif (P73)	38
K1. Tension du fil	42
K2. Tension du fil (Coupe-fil)	42
K3. Tension du fil (P81)	44
K4. Tension du fil (P73)	46
L. Mécanisme du bobineur	50
M1. Coupe-bord (P81/-200, -300, -500)	52
M2. Coupe-bord (P81/-200, -300, -500)	56
N1. Mécanisme de coupe-fil	58
N2. Mécanisme de coupe-fil	60
P. Jeu de solénoïde du releveur du pied presseur (-900)	62
Q. Couvre-courroie (Pièces en option)	64
Z1. Accessoires	64
Z2. Accessoires	66
Z3. Accessoires (P81)	68
Z4. Accessoires (P73)	70
LISTE DES PIECES ACCESSOIRES	73 · 74
LISTE DES PIECES D'ECARTEMENT	75 · 76
INDEX	77 ~ 86

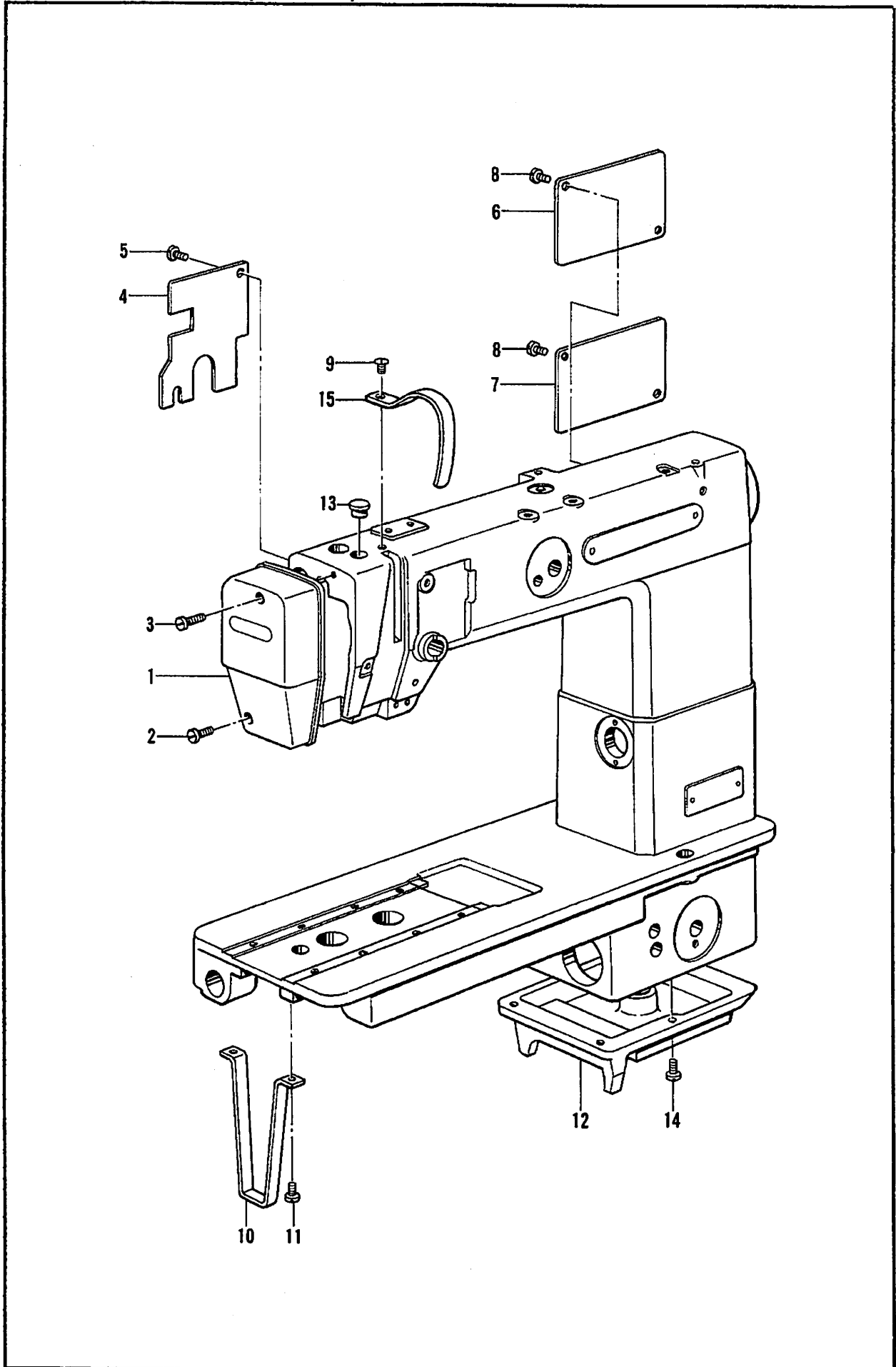
Notas para usar este Manual de Piezas

1. Este libro sirve para todas las máquinas de coser que llevan la misma placa de identificación que la que se puede ver en la tapa de este libro (o en la hoja de erratas).
2. Las piezas suministradas como conjuntos completos se enmarcan con una línea punteada  .
3. De haber un símbolo * junto al "Parts No. (Número de Pieza)", habrá que mirar la lista de piezas separada de la página 73 · 74.
4. Este libro ha sido compilado basándose en los datos de que se disponía en noviembre 1991.
5. Las piezas quedan sujetas a cambios de diseño sin aviso previo.

INDICE

A. Cuerpo de la máquina	2
B. Mecanismo del árbol superior y tirahilos	4
C1. Mecanismo de oscilación de la barra de aguja (P81)	6
C2. Mecanismo de oscilación de la barra de aguja (P73)	8
D. Mecanismo de la alimentación	10
E. Mecanismo de la prensatelas	14
F. Mecanismo del levantador de ménsula de trabajo (-500, -800) ..	16
G. Pie presor de radillo	18
H. Mecanismo del eje inferior	22
J1. Mecanismo del cangrejo (P81/Norma, -500, -800, -900)	24
J2. Mecanismo del cangrejo (P81/-200, -300, -500)	28
J3. Mecanismo del cangrejo (P81/-200, -300, -500)	32
J4. Mecanismo del cangrejo (P73)	34
J5. Mecanismo del cangrejo (P73)	38
K1. Tensión del hilo	42
K2. Tensión del hilo (Cortahilos)	42
K3. Tensión del hilo (P81)	44
K4. Tensión del hilo (P73)	46
L. Mecanismo del devanador de la canilla	50
M1. Cortador de borde (P81/-200, -300, -500)	52
M2. Cortador de borde (P81/-200, -300, -500)	56
N1. Mecanismo de la cortadura de hilos	58
N2. Mecanismo de la cortadura de hilos	60
P. Conjunto solenoide del levantador (-900)	62
Q. Cubierta de correa (Piezas opcionales)	64
Z1. Accesorios	64
Z2. Accesorios	66
Z3. Accesorios (P81)	68
Z4. Accesorios (P73)	70
LISTA DE PIEZAS ACCESORIAS	73 · 74
LISTA DE PIEZAS DE CALIBRADORES	75 · 76
INDICE	77 - 86

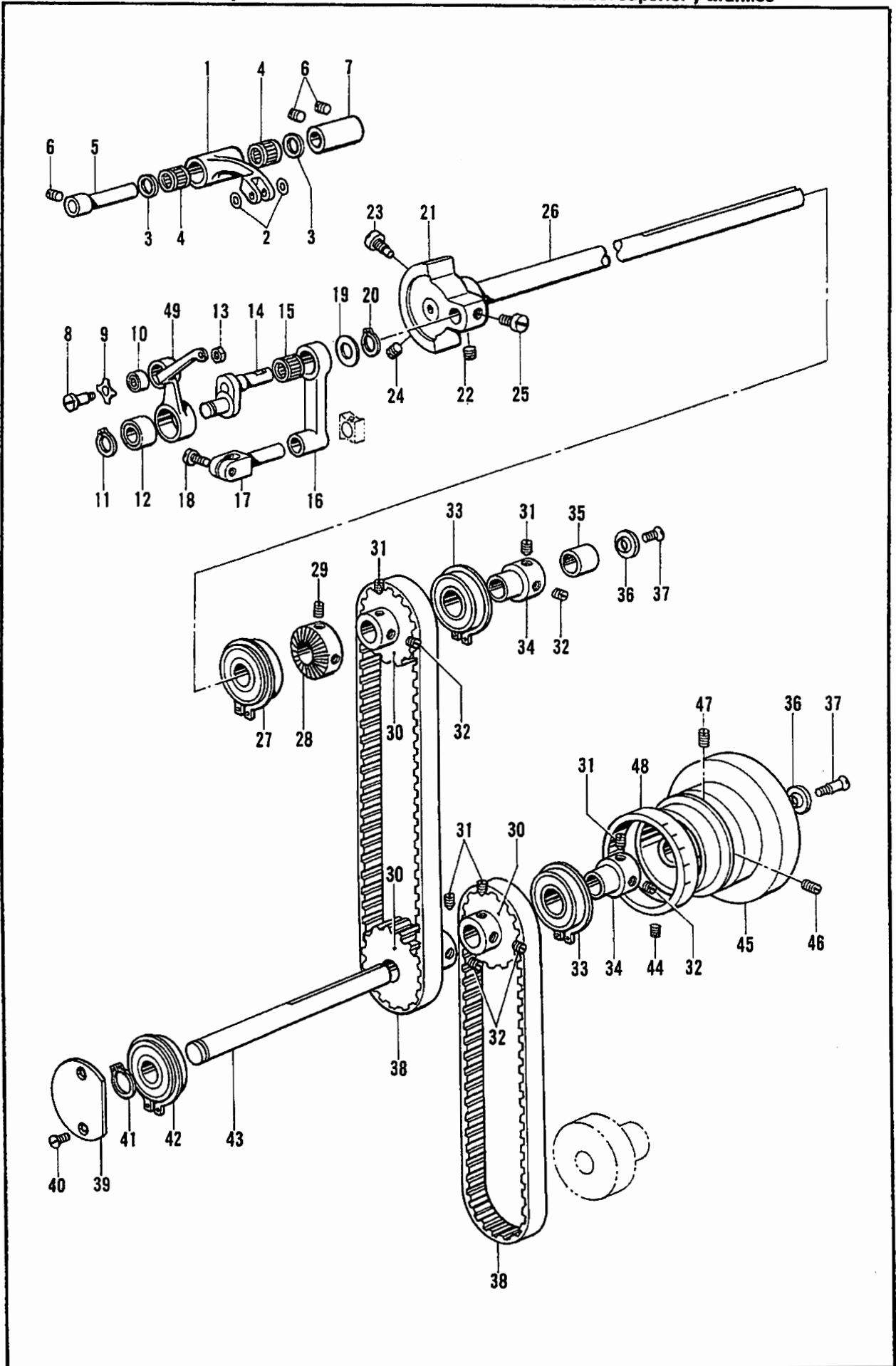
A. 主体関係 / Machine body / Maschinengehäuse /
Corps de la machine / Cuerpo de la máquina



A. 主体関係 / Machine body / Maschinengehäuse /
Corps de la machine / Cuerpo de la máquina

REF.NO.	CODE	QTY	品名	NAME OF PARTS	RMKS
1	S27092001	1	メンイタ	FACE PLATE	
2	S27093001	1	シメネシ"5X25	SCREW 5X25	
3	S27094001	1	シメネシ"5X16	SCREW 5X16	
4	S27095001	1	アームカバー-F	ARM COVER (F)	
5	S27096001	2	シメネシ"5X8	SCREW 5X8	
6	S27097001	1	アームカバー-イタR	ARM COVER PLATE (R)	
7	S27097001	1	カバー-イタ	COVER PLATE	
8	S25920001	4	シメネシ"357-40X8	SCREW 357X8	
9	S27100001	1	サラスシ"5X8	SCREW 5X8	
10	S27355001	1	ベッドササエイタ	BED SUPPORT PLATE	
11	S27172001	2	シメネシ"6X10	SCREW 6X10	
12	S27356001	1	オイルタンク	OIL TANK	
15	S27098001	1	デンビ"ンカバー	THREAD TAKE-UP COVER	
<スタンダード / STANDARD >					
13	S27101001	3	ゴムゼン	RUBBER CAP	
<イトキリ / THREAD TRIMMER >					
13	S27101001	1	ゴムゼン	RUBBER CAP	
<スタンダード / STANDARD, -100, -800, -900 >					
14	S27205001	5	シメネシ"5X10	SCREW 5X10	
<-200, -300, -500 >					
14	S27205001	2	シメネシ"5X10	SCREW 5X10	

B. 上軸天ビン関係 / Upper shaft and thread take-up mechanism / Obere Welle und Fodenabnahmevorrichtung / Mécanisme de l'arbre supérieur et releveur de fil / Mecanismo del árbol superior y tirahilos

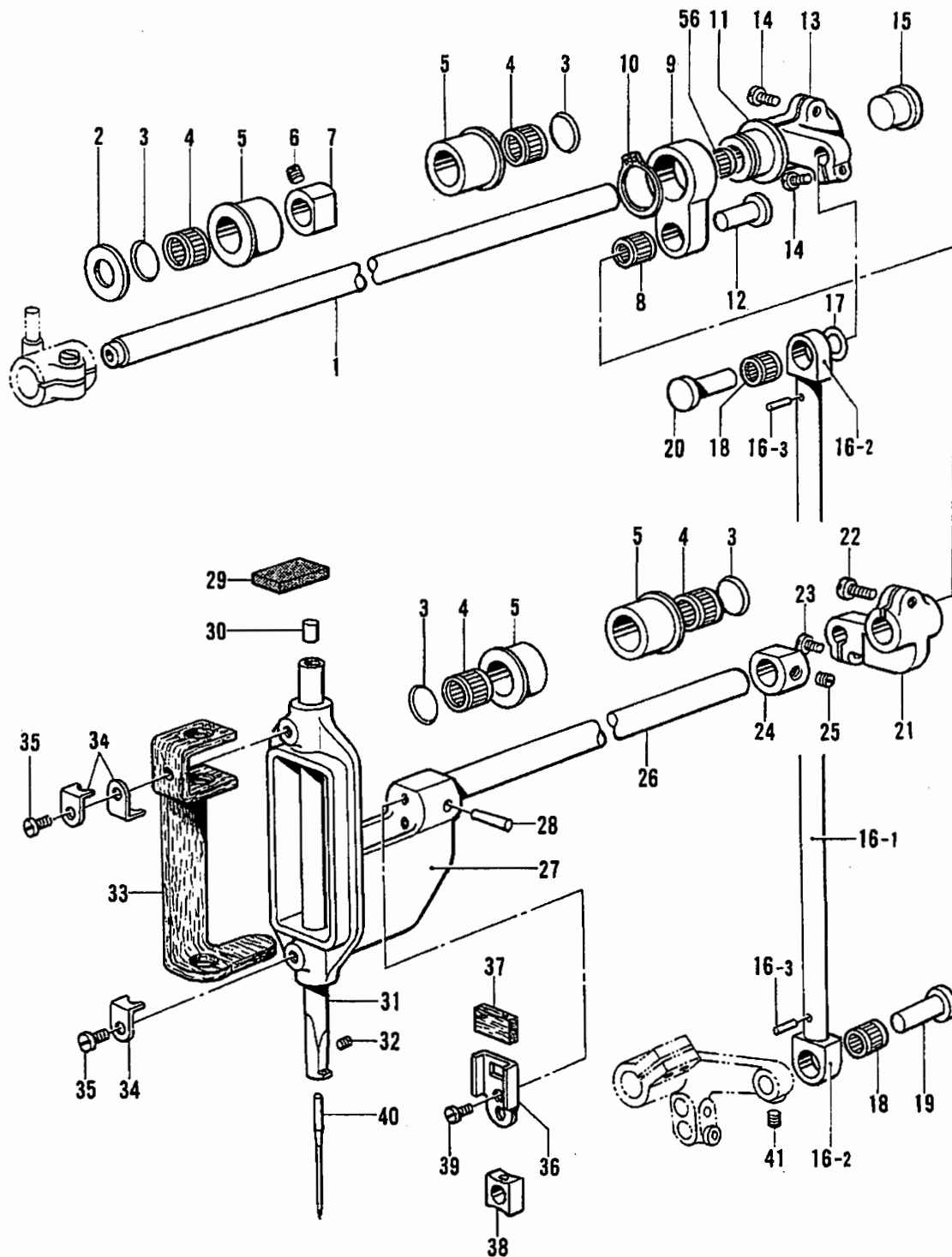


B. 上軸天ビン関係 / Upper shaft and thread take-up mechanism / Obere Welle und Fodenabnahmevorrichtung /
Mécanisme de l'arbre supérieur et releveur de fil / Mecanismo del árbol superior y tirahilos

REF.NO.	CODE	Q'TY	ヒンメイ	NAME OF PARTS	RMKS
1	S27125001	1	テンヒンササエ	THREAD TAKE-UP SUPPORT	
2	S27128001	2	サ"ガ"ネ4	WASHER 4	
3	S27129001	2	テンヒンササエリング"	THREAD TAKE-UP SUPPORT RING	
4	S27130001	2	ニードルハ"アリング"BR	NEEDLE BEARING (BR)	
5	S27131001	1	テンヒンピン	THREAD TAKE-UP PIN	
6	S27132001	3	トメネジ"5X8	SET SCREW 5X8	
7	S27133001	1	テンヒンピンメタル	THREAD TAKE-UP PIN BUSH	
8	S27126001	1	ダ"ンネジ"M4	STUD SCREW M4	
9	S27127001	1	ハ"ネサ"ガ"ネ	SPRING WASHER	
10	S27123001	1	ハ"アリング"624	BEARING 624	
11	S27135001	1	トメワC	STOP RING (C)	
12	S27124001	1	ハ"アリング"608ZZ	BEARING 608ZZ	
13	S27122001	1	イトオシカラー	COLLAR	
14	S27134001	1	ハリホ"ウクラク	NEEDLE BAR CRANK	
15	S26959001	1	ハ"アリング"1010	BEARING 1010	
16	S27136001	1	ハリホ"ウレنگ	THREAD TAKE-UP LEVER	
17	S27139001	1	ハリホ"ウタ"キ	NEEDLE BAR CLAMP	
18	S27140001	1	シメネジ"4X10	SCREW 4X10	
19	S27137001	1	サ"ガ"ネ8	WASHER 8	
20	S27138001	1	トメワ8	STOP RING 8	
21	S27105001	1	テンヒンクランク	THREAD TAKE-UP CRANK	
22	S27145001	1	トメネジ"6-0.75X7	SET SCREW 6X7	
23	S26951001	1	ホ"ウサキシメネジ"7.14	SCREW 7.14	
24	S26952001	1	トメネジ"714-28X19	SET SCREW 714X19	
25	S27205001	2	シメネジ"5X10	SCREW 5X10	
26	S27104001	1	ウワシ"ククミ	UPPER SHAFT ASSEMBLY	
27	S26211001	1	ハ"アリング"6204LLNR	BEARING 6204LLNR	
28	S27106001	1	イトマキカラー	COLLAR	
29	S25966001	2	トメネジ"5.95	SET SCREW 5.95	
30	S27107001	3	タイミング"プーリー	TIMING PULLEY	
31	S27110001	5	トメネジ"6-0.75X8	SET SCREW 6X8	
32	S27109001	5	トカ"リネジ"6-0.75X8	SET SCREW 6X8	
33	S26956001	2	ハ"アリング"6004	BEARING 6004	
34	S27108001	2	セツトカラー	SET COLLAR	
35	*	1	ウワシ"クカラー	UPPER SHAFT COLLAR	
36	S27111001	2	サ"ガ"ネ6.5	WASHER 6.5	
37	S27113001	2	サラネジ"6X12	SCREW 6X12	
38	S27116001	2	タイミング"ベルト	TIMING BELT	
39	S27353001	1	ハ"アリング"フタ	BEARING CAP	
40	S26533001	2	シメネジ"357-40X6	SCREW 357X6	
41	S27115001	1	トメワC-17	STOP RING C-17	
42	S27080001	1	ハ"アリング"6203	BEARING 6203	
43	S27114001	1	プーリー"シク	PULLEY SHAFT	
44	S26039001	1	トメネジ"635-32X5	SET SCREW 635X5	
45	S27117001	1	プーリー	PULLEY	
46	*	1	トメネジ"595-28X*	SET SCREW 595-28X*	
47	*	1	トメネジ"595-28X*	SET SCREW 595-28X*	
48	*	1	メモリリング"	DIAL	
49	S27120001	1	テンヒン	THRED TAKE-UP	

C1. 針棒振動關係 / Needle bar rocking mechanism / Nadelstangenbetätigung /
Mécanisme de balancement de la barre à aiguille / Mecanismo de oscilación de la barra de aguja

<P81>

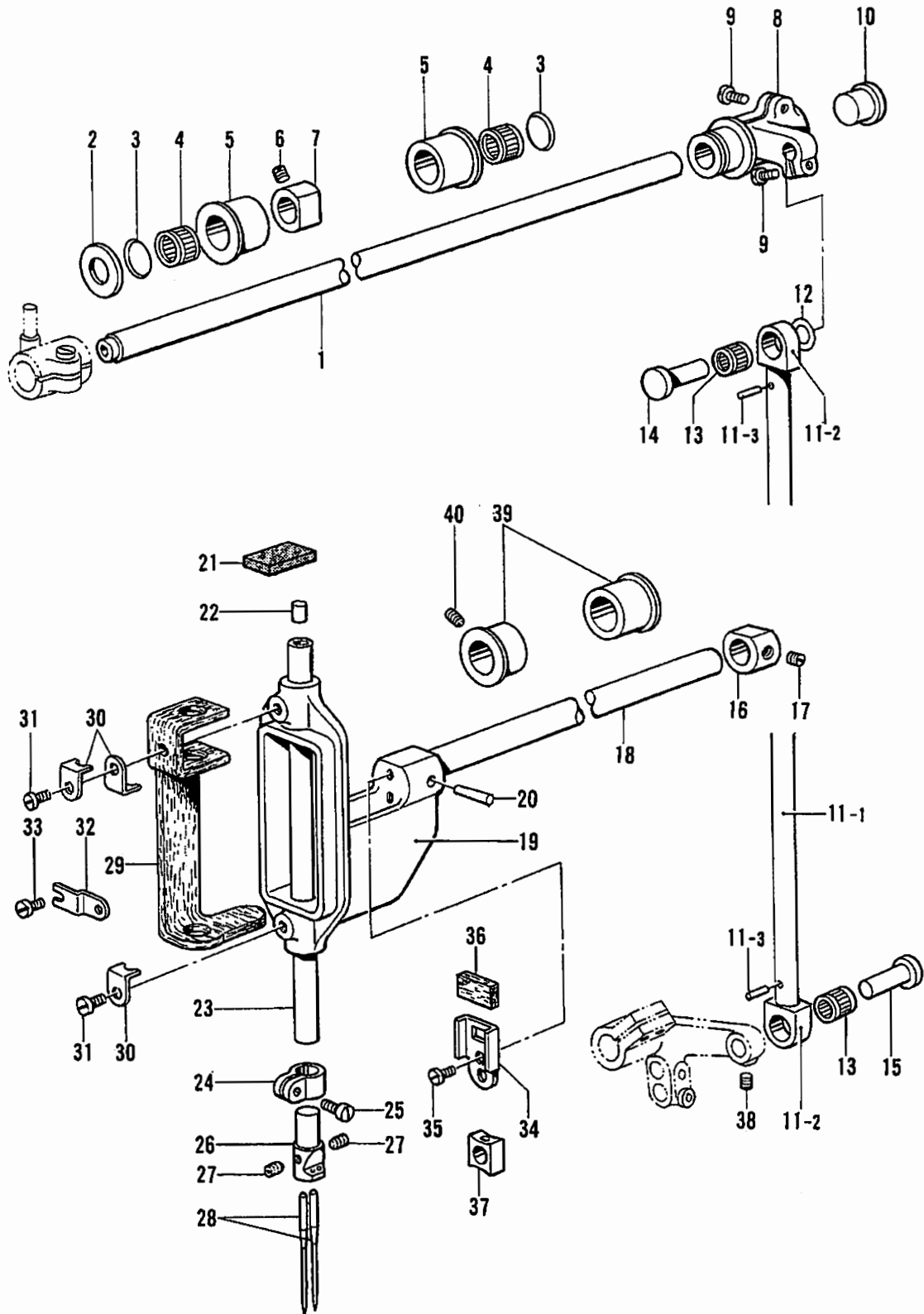


C1. 針棒振動関係/Needle bar rocking mechanism/Nadelstangenbetätigung/
 Mécanisme de balancement de la barre à aiguille/Mecanismo de oscilación de la barra de aguja

REF.NO.	CODE	Q'TY	ヒンメイ	NAME OF PARTS	RMKS
<P81>					
1	S27226001	1	ウフオクリシ"ク	UPPER FEED SHAFT	
2	S27227001	1	サ"カ"ネ15	WASHER 15	
3	S27190001	8	トメワ	STOP RING	
4	S27187001	4	ニート"ルヘ"アリンク"BR	NEEDLE BEARING (BR)	
5	S27188001	4	ヘ"アリンク"ケースA	BEARING CASE (A)	
6	S27186001	1	トメネシ"6-0.75X5	SET SCREW 6X5	
7	S27185001	1	ウフオクリシ"クカラ-	UPPER FEED SHAFT COLLAR	
8	S27323001	1	ニート"ルヘ"アリンク"	NEEDLE BEARING	
9	S27230001	1	ハリホ"ウヨウト"ウロツト"	NEEDLE BAR ROCK ROD	
10	S27232001	1	トメワ24	STOP RING 24	
11	S27231001	1	ハリホ"ウヨウト"ウレハ-	NEEDLE BAR ROCK LEVER	
12	S27233001	1	ピン8	PIN 8	
13	S27228001	1	ウフオクリレハ-	UPPER FEED LEVER	
14	S27205001	2	シメネシ"5X10	SCREW 5X10	
15	S27102001	1	ゴムセン25.5	RUBBER CAP 25.5	
16	S27238001	1	ウフオクリロツト"クミ	UPPER FEED ROD ASSEMBLY	
16-1	S27239001	1	レンケツロツト"	CONNECTING ROD	
16-2	S27240001	2	レンケツリンク	CONNECTING LINK	
16-3	S27216001	2	ピン2.5X12	PIN 2.5X12	
17	S27235001	1	サ"カ"ネ	WASHER	
18	S27323001	2	ニート"ルヘ"アリンク"	NEEDLE BEARING	
19	S27233001	1	ピン8	PIN 8	
20	S27236001	1	レンケツロツト"ピンS	CONNECTING ROD PIN (S)	
21	S27229001	1	ハリホ"ウヨウト"ウレンカン	NEEDLE BAR ROCK CONNECTING ROD	
22	S27209001	1	シメネシ"6X16	SCREW 6X16	
23	S27205001	1	シメネシ"5X10	SCREW 5X10	
24	S27185001	1	ハリホ"ウタ"イカラ-	NEEDLE BAR COLLAR	
25	S27186001	1	トメネシ"6-0.75X5	SET SCREW 6X5	
26	S27177001	1	ハリホ"ウタ"イジ"ク	NEEDLE BAR BRACKET SHAFT	
27	S27178001	1	ハリホ"ウタ"イクミ	NEEDLE BAR BRACKET ASSEMBLY	
28	S27730001	1	テーパ"ピン3X25	TAPER PIN 3X25	
29	S27181001	1	ハリホ"ウタ"イウレタン	NEEDLE BAR URETHANE	
30	S27103001	1	ゴムセン6.6	RUBBER CAP 6.6	
31	S27175001	1	ハリホ"ウ	NEEDLE BAR	
32	S26586001	1	シメネシ"3X3.5	SCREW 3X3.5	
33	S27178001	1	ハリホ"ウフェルト	NEEDLE BAR FELT	
34	S27179001	3	フェルトオサエ	FELT SUPPORT	
35	S27180001	2	シメネシ"4X6	SCREW 4X6	
36	S27718001	1	ハリホ"ウタ"イアンナイ177	NEEDLE BAR BRACKET GUIDE 177	
37	S27183001	1	カクコマフェルト	SLIDE BLOCK FELT	
38	S27184001	1	カクコマ	SLIDE BLOCK	
39	S27182001	2	シメネシ"3X6	SCREW 3X6	
40	*	1	ミシンハリDPX7	NEEDLE DPX7	
41	S27110001	1	トメネシ"6-0.75X8	SET SCREW 6X8	

C2. 針棒振動關係 / Needle bar rocking mechanism / Nadelstangenbetätigung /
Mécanisme de balancement de la barre à aiguille / Mecanismo de oscilación de la barra de aguja

<P73>

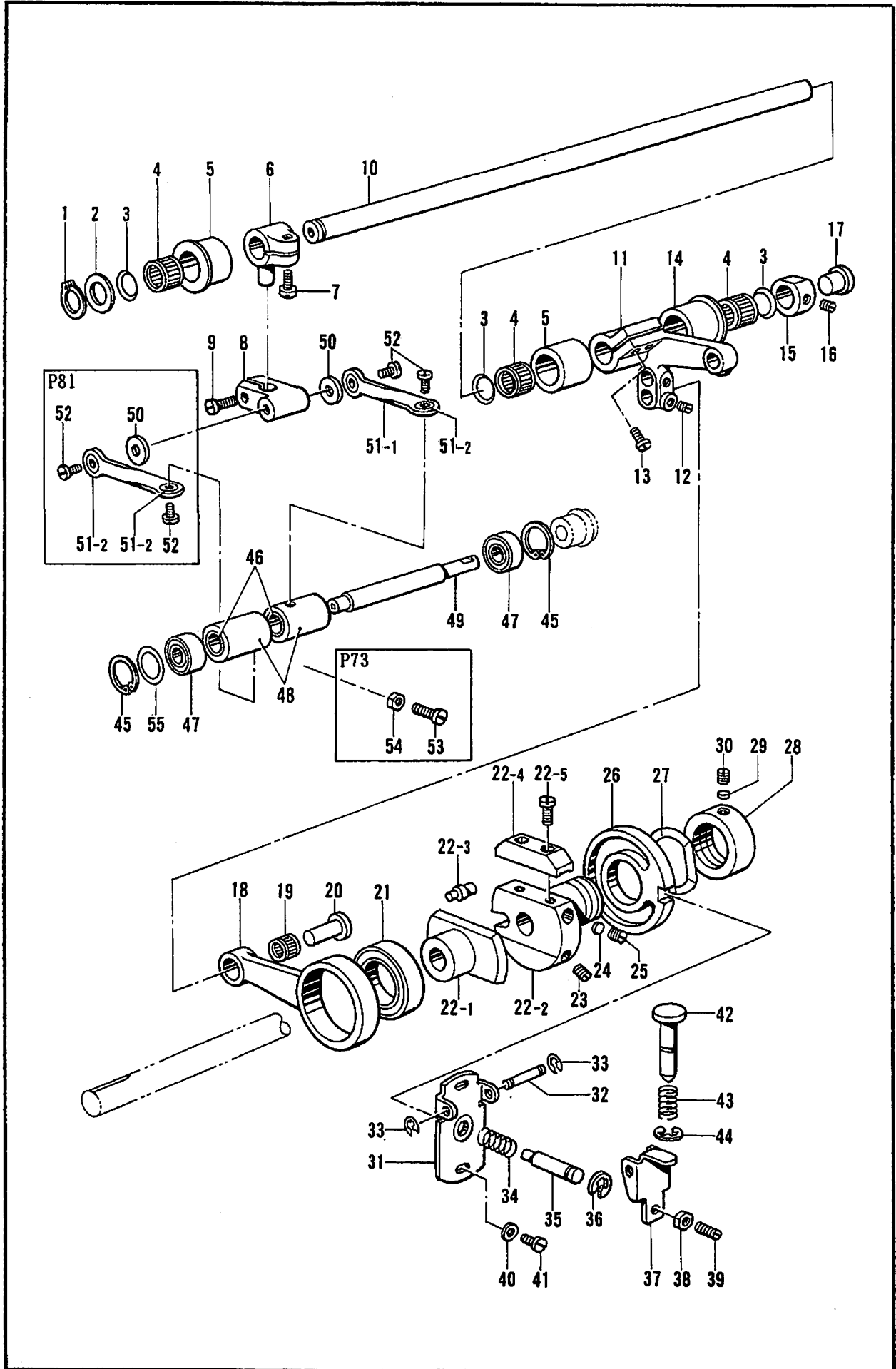


C2. 針棒振動関係 / Needle bar rocking mechanism / Nadelstangenbetätigung /
 Mécanisme de balancement de la barre à aiguille / Mecanismo de oscilación de la barra de aguja

REF.NO.	CODE	Q'TY	ヒンメイ	NAME OF PARTS	RMKS
<P73>					
1	S27226001	1	ウワオクリシ"ク	UPPER FEED SHAFT	
2	S27227001	1	サ"ガ"ネ15	WASHER 15	
3	S27190001	4	トメワ	STOP RING	
4	S27187001	2	ニート"ルハ"アリング"BR	NEEDLE BEARING (BR)	
5	S27188001	2	ハ"アリング"ケースA	BEARING CASE (A)	
6	S27186001	1	トメネシ"6-0.75X5	SET SCREW 6X5	
7	S27185001	1	ハリホ"ウタ"イカラー	COLLAR	
8	S27228001	1	ウワオクリレバー	UPPER FEED LEVER	
9	S27205001	2	シメネシ"5X10	SCREW 5X10	
10	S27102001	1	ゴ"ム"セン25.5	RUBBER CAP 25.5	
11	S27238001	1	ウワオクリロツト"クミ	UPPER FEED CONNECTING ROD ASSEMBLY	
11-1	S27239001	1	レンケツロツト"	CONNECTING ROD	
11-2	S27240001	2	レンケツリンク	CONNECTING LINK	
11-3	S27216001	2	ピン2.5X12	PIN 2.5X12	
12	S27235001	1	サ"ガ"ネ	WASHER	
13	S27323001	2	ニート"ルハ"アリング"	NEEDLE BEARING	
14	S27236001	1	レンケツロツト"ピン	CONNECTING ROD PIN	
15	S27233001	1	ピン8	PIN 8	
16	S27185001	1	ハリホ"ウタ"イカラー	COLLAR	
17	S27186001	1	トメネシ"6-0.75X5	SET SCREW 6X5	
18	S27177001	1	ハリホ"ウタ"イシ"ク	NEEDLE BAR BRACKET SHAFT	
19	S27176001	1	ハリホ"ウタ"イクミ	NEEDLE BAR BRACKET ASSEMBLY	
20	S27730001	1	テーパ"ピン3X25	TAPER PIN 3X25	
21	S27181001	1	ハリホ"ウタ"イウレタン	NEEDLE BAR URETHANE	
22	S27103001	1	ゴ"ム"セン6.6	RUBBER CAP 6.6	
23	S27430001	1	ハリホ"ウ	NEEDLE BAR	
24	S27431001	1	ハリホ"ウタ"キ	NEEDLE BAR CLAMP	
25	S27432001	1	シメネシ"4X8	SCREW 4X8	
26	*	1	ハリタ"キ	NEEDLE CLAMP	
27	S26586001	2	シメネシ"3X3.5	SCREW 3X3.5	
28	S25958090	2	ミシンハリ134X35 #90	NEEDLE 134X35 (#90)	
29	S27178001	1	ハリホ"ウフェルト	NEEDLE BAR FELT	
30	S27179001	3	フェルトオサエ	FELT SUPPORT	
31	S27180001	2	シメネシ"4X6	SCREW 4X6	
32	S27435001	1	ハリホ"ウタ"イストツパー	NEEDLE BAR BRACKET STOPPER	
33	S27436001	1	シメネシ"5-0.8X5	SCREW 5X5	
34	S27718001	1	ハリホ"ウタ"イアンナイ	NEEDLE BAR BRACKET GUIDE	
35	S27182001	2	シメネシ"3X6	SCREW 3X6	
36	S27183001	1	カクコマフェルト	SLIDE BLOCK FELT	
37	S27184001	1	カクコマ	SLIDE BLOCK	
38	S27110001	2	トメネシ"6-0.75X8	SET SCREW 6X8	
39	S27433001	2	ヨフト"ウジ"クメタル	ROCK SHAFT BUSH	
40	S27434001	1	トメネシ"6X12	SET SCREW 6X12	
<オプションパーツ /OPTION PARTS>					
28	S25957016	2	ミシンハリDPXF22 #16	NEEDLE DPXF22 (#16)	
27	S27453001	1	シメネシ"3X3	SCREW 3X3	

- ◎ ※印のついている部品の部品コードをお調べの場合は、P.75のゲージ部品一覧をご覧ください。
- ◎ If there is a "※" mark, refer to the gauge assembly guide on page 75.
- ◎ Falls das Zeichen "※" steht, wird auf die Zusammenstellung der Vorrichtungen auf Seite 75 verwiesen.
- ◎ Si le signe "※" apparaît, se reporter à la page 75 du guide de montage de la jauge.
- ◎ Si aparece una marca "※", consultar la guía de armado de galga en la página 75.

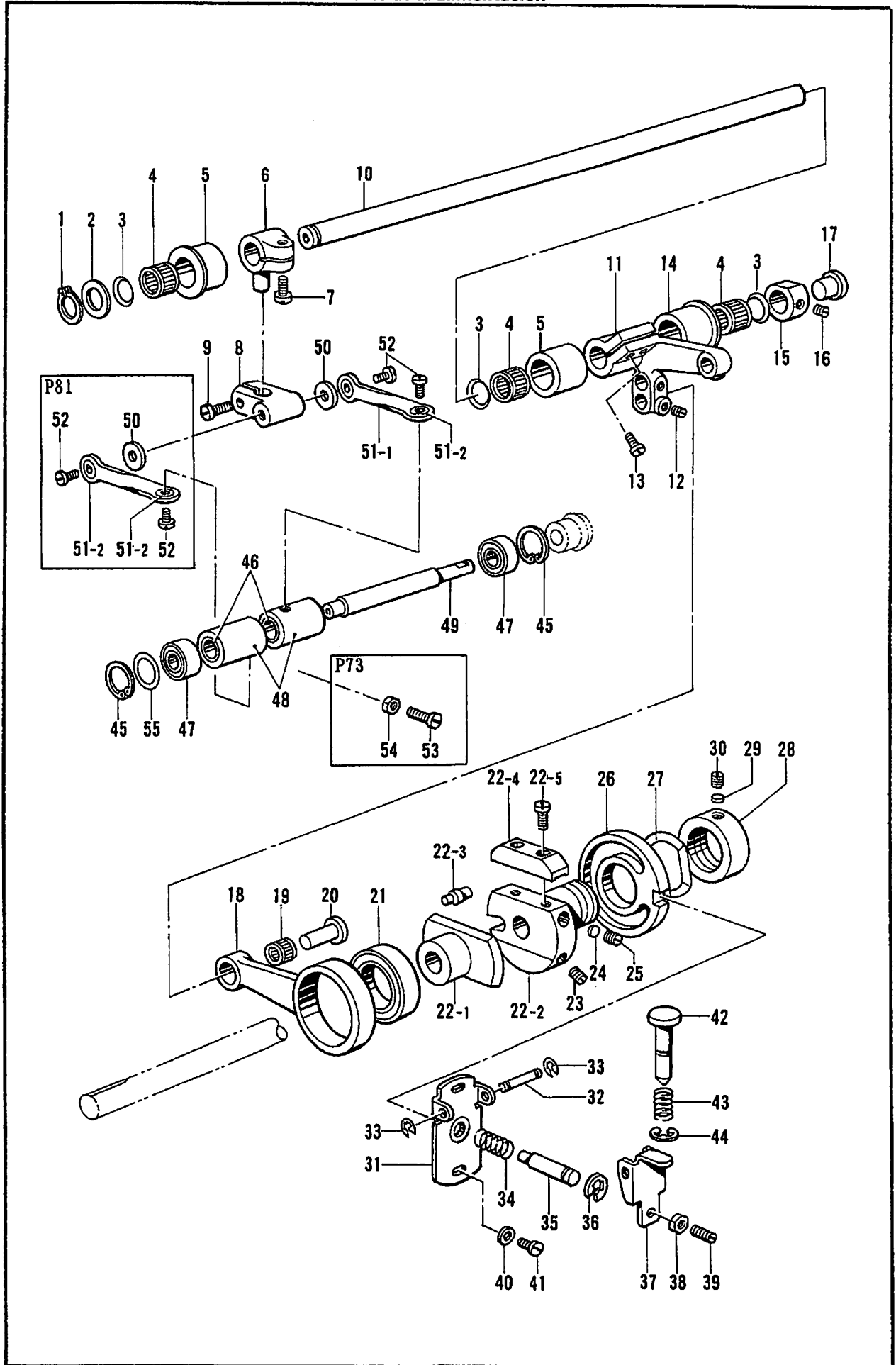
D. 送り関係/Feed mechanism/Transportvorrichtung/
Mécanisme de l'entraînement/Mecanismo de la alimentación



D. 送り関係/Feed mechanism/Transportvorrichtung/
Mécánisme de l'entraînement/Mecanismo de la alimentación

REF.NO.	CODE	Q'TY	ヒンメイ	NAME OF PARTS	RMKS
1	S27268001	1	トメワC	STOP RING (C)	
2	S27227001	1	サ"カ"ネ15	WASHER 15	
3	S27190001	6	トメワ	STOP RING	
4	S27187001	3	ニート"ルヘ"アリング"BR	NEEDLE BEARING (BR)	
5	S27188001	2	ヘ"アリング"ケースA	BEARING CASE (A)	
6	S27204001	1	オクリウテ"	FEED ARM	
7	S27205001	1	シメネシ"5X10	SCREW 5X10	
8	S27202001	1	オクリウテ"リンク	FEED ARM LINK	
9	S27203001	1	シメネシ"4X4.5	SCREW 4X4.5	
10	S27267001	1	シタオクリシ"ク	LOWER FEED SHAFT	
11	S27269001	1	シタオクリレバ"ー	LOWER FEED LEVER	
12	S27110001	2	トメネシ"6-0.75X8	SET SCREW 6X8	
13	S27274001	2	トメネシ"5X3.3	SET SCREW 5X3.3	
14	S27189001	1	ヘ"アリング"ケースB	BEARING CASE (B)	
15	S27185001	1	シタオクリシ"クカラー	LOWER FEED SHAFT COLLAR	
16	S27186001	1	トメネシ"6-0.75X5	SET SCREW 6X5	
17	S27102001	1	ゴムセン25.5	RUBBER CAP 25.5	
18	S27265001	1	シタオクリロッド"	LOWER FEED ROD	
19	S27323001	1	ニート"ルヘ"アリング"	NEEDLE BEARING	
20	S27233001	1	ピン8	PIN 8	
21	S27266001	1	ヘ"アリング"	BEARING	
22	S27258001	1	オクリカムト"ダイクミ	FEED CAM BRACKET ASSEMBLY	
22-1	S27257001	1	オクリカム	FEED CAM	
22-2	S27259001	1	オクリカムト"ダイ	FEED CAM BRACKET	
22-3	S26082001	1	カシメピン	PIN	
22-4	S26216001	1	オクリチヨウセツイタ	FEED ADJUST PLATE	
22-5	S26217001	2	シメネシ"476-40X11	SCREW 476X11	
23	S27260001	2	トメネシ"6-0.75X14	SET SCREW 6X14	
24	S26218001	2	サ"カ"ネ	WASHER	
25	S25886001	2	トメネシ"437-40X6	SET SCREW 437X6	
26	S27261001	1	オクリチヨウセツカム	FEED ADJUST CAM	
27	S27264001	1	ナミハ"ネサ"カ"ネ	WAVE SPRING WASHER	
28	S27262001	1	セツトカラー	SET COLLAR	
29	S27263001	1	オサエサ"	WASHER	
30	S27251001	1	トメネシ"6-0.75X5	SET SCREW 6X5	
31	S27385001	1	オクリチヨウセツウケタ"イ	FEED ADJUST BRACKET	
32	S27384001	1	オサエピン	PIN	
33	S25898001	2	トメワ	STOP RING	
34	S27387001	1	チヨウセツピンハ"ネ	SPRING	
35	S27386001	1	オクリチヨウセツピン	FEED ADJUST PIN	
36	S27064001	1	トメワE6	STOP RING (E6)	
37	S27383001	1	オクリチヨウセツオシイタ	FEED ADJUST PRESSER PLATE	
38	S25894001	1	ナツト5	NUT 5	
39	S27388001	1	トメネシ"5X10	SET SCREW 5X10	
40	S26220001	2	サ"カ"ネ	WASHER	
41	S27203001	2	シメネシ"4X4.5	SCREW 4X4.5	
42	S27381001	1	オクリチヨウセツホ"タン	FEED ADJUST PIN	
43	S27382001	1	ホ"タンハ"ネ	SPRING	
44	S26800001	1	トメワE8	STOP RING (E8)	
45	S27301001	2	トメワC22	STOP RING (C22)	
46	S27193001	2	ローラークラッチ	ROLLER CLUTCH	
47	S27124001	2	ヘ"アリング"608	BEARING 608	
48	S27302001	2	クラッチケースD	CLUTCH CASE (D)	
49	S27300001	1	クラッチシ"ク	CLUTCH SHAFT	
56	S27231001	1	ニート"ルヘ"アリング"	NEEDLE BEARING	
<P81>					
50	S27201001	4	フェルト	FELT	
51-1	S27198001	2	オクリロッド"	FEED ROD	
51-2	S27199001	4	キューメンブ"シュ	BUSH	
52	S27200001	4	タ"ンネシ"	STUD SCREW	
<P73>					
50	S27201001	2	フェルト	FELT	

D. 送り関係/Feed mechanism/Transportvorrichtung/
Mécanisme de l'entraînement/Mecanismo de la alimentación

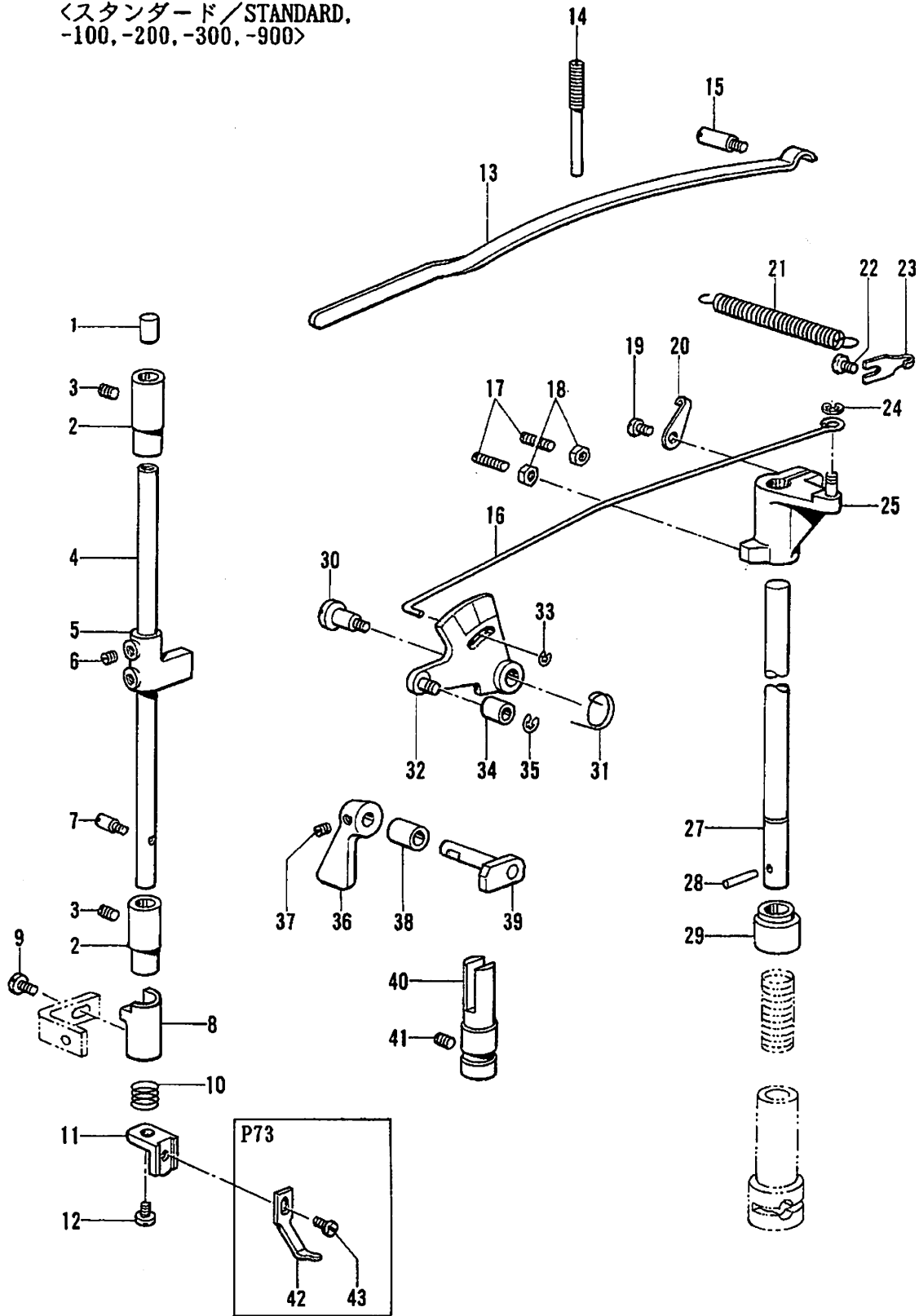


D. 送り関係/Feed mechanism/Transportvorrichtung/
 Mécanisme de l'entraînement/Mecanismo de la alimentación

REF.NO.	CODE	Q'TY	品名	NAME OF PARTS	RMKS
51-1	S27489001	1	オクリロッド	FEED ROD	
51-2	S27199001	2	キューメンブッシュ	BUSH	
52	S27200001	2	タッパネジ	STUD SCREW	
53	S27487001	1	ピンネジ4X10	PIN SCREW 4X10	
54	S27488001	1	ナット4	NUT 4	
<オプションパーツ /OPTION PARTS>					
55	S27303001	1	クラッチスペーサDA	CLUTCH SPACER (DA) (T=0.1)	
55	S27304001	1	クラッチスペーサDB	CLUTCH SPACER (DB) (T=0.15)	
55	S27305001	1	クラッチスペーサDC	CLUTCH SPACER (DC) (T=0.2)	

E. 押工関係/Presser foot mechanism/Stoffdrückerfuß/
 Mécanisme du pied presseur/Mecanismo de la prensatelas

<スタンダード/STANDARD,
 -100,-200,-300,-900>



E. 押工関係/Presser foot mechanism/Stoffdrückerfuß/
 Mécanisme du pied presseur/Mecanismo de la prensatelas

REF.NO.	CODE	Q'TY	ヒンメイ	NAME OF PARTS	RMKS
1	S27103001	1	ゴムセン6.6	RUBBER CAP 6.6	
2	S27142001	2	オサエホ"ウメタル	PRESSER BAR BUSH	
3	S27143001	2	トメネジ"5X4	SET SCREW 5X4	
4	*	1	オサエホ"ウ	PRESSER BAR	
5	S27144001	1	オサエホ"ウタ"キ	PRESSER BAR CLAMP	
6	S27145001	2	トメネジ"6-0.75X7	SET SCREW 6X7	
7	S27147001	1	ピンネジ"M4	PIN SCREW M4	
8	S27146001	1	ローラーウケタ"イ	ROLLER HOLDER	
9	S27211001	1	シメネジ"4X8	SCREW 4X8	
10	S27148001	1	コイルハ"ネ	COIL SPRING	
11	S27149001	1	ホシ"ョオサエウケ	SUB PRESSER HOLDER	
12	S27140001	1	シメネジ"4X10	SCREW 4X10	
13	S27161001	1	オサエホ"ウオオイタハ"ネ	PRESSER BAR PLATE SPRING	
14	S27162001	1	ホ"ウサキネジ"8-0.75	SCREW 8-0.75	
15	S27163001	1	ピンネジ"M6	PIN SCREW M6	
16	S27160001	1	オサエアケ"レンゲツホ"ウ	PRESSER FOOT LIFTER CONNECTING BAR	
17	S27173001	2	トメネジ"6X25	SET SCREW 6X25	
18	S27174001	2	ナツト4	NUT 4	
19	S27094001	2	シメネジ"5X16	SCREW 5X16	
20	S27170001	1	ハ"ネカケS	SPRING HOOK (S)	
21	S27169001	1	ヒキハ"ネ	SPRING	
22	S27172001	1	シメネジ"6X10	SCREW 6X10	
23	S27171001	1	ハ"ネカケL	SPRING HOOK (L)	
24	S25899001	1	トメフ	STOP RING	
25	S27167001	1	オサエアケ"クランククミ	PRESSER FOOT LIFTER CLANK ASSEMBLY	
27	S27164001	1	オサエアケ"ホ"ウ	PRESSER FOOT LIFTER BAR	
28	S27166001	1	オサエアケ"ホ"ウピン	PRESSER FOOT LIFTER BAR PIN	
29	S27165001	1	オサエアケ"ホ"ウカラー	COLLAR	
30	S27158001	1	ダ"ンネジ"M6	STUD SCREW M6	
31	S27159001	1	オサエアケ"イタモト"シハ"ネ	SPRING	
32	S27155001	1	オサエアケ"イタ	PRESSER FOOT LIFTER PLATE	
33	S27083001	1	トメフE2	STOP RING E2	
34	S27157001	1	オサエアケ"イタカラー	COLLAR	
35	S25899001	1	トメフ	STOP RING	
36	S27150001	1	オサエアケ"レハ"ー	PRESSER FOOT LIFTER LEVER	
37	S27151001	1	トメネジ"5X5	SET SCREW 5X5	
38	S27153001	1	オサエアケ"メタル	PRESSER FOOT LIFTER BUSH	
39	S27152001	1	オサエアケ"カム	PRESSER FOOT LIFTER CAM	
40	S27154001	1	オサエホ"ウアンナイ	PRESSER BAR GUIDE	
41	S26574001	1	トメネジ"M6	SET SCREW M6	
<P73>					
42	*	1	ホシ"ョオサエ	SUB PRESSER FOOT	
43	S27454001	1	シメネジ"357-40X6	SCREW 357X6	

◎ ※印のついている部品の部品コードをお調べの場合は、P.75のゲージ部品一覧をご覧ください。

◎ If there is a "※" mark, refer to the gauge assembly guide on page 75.

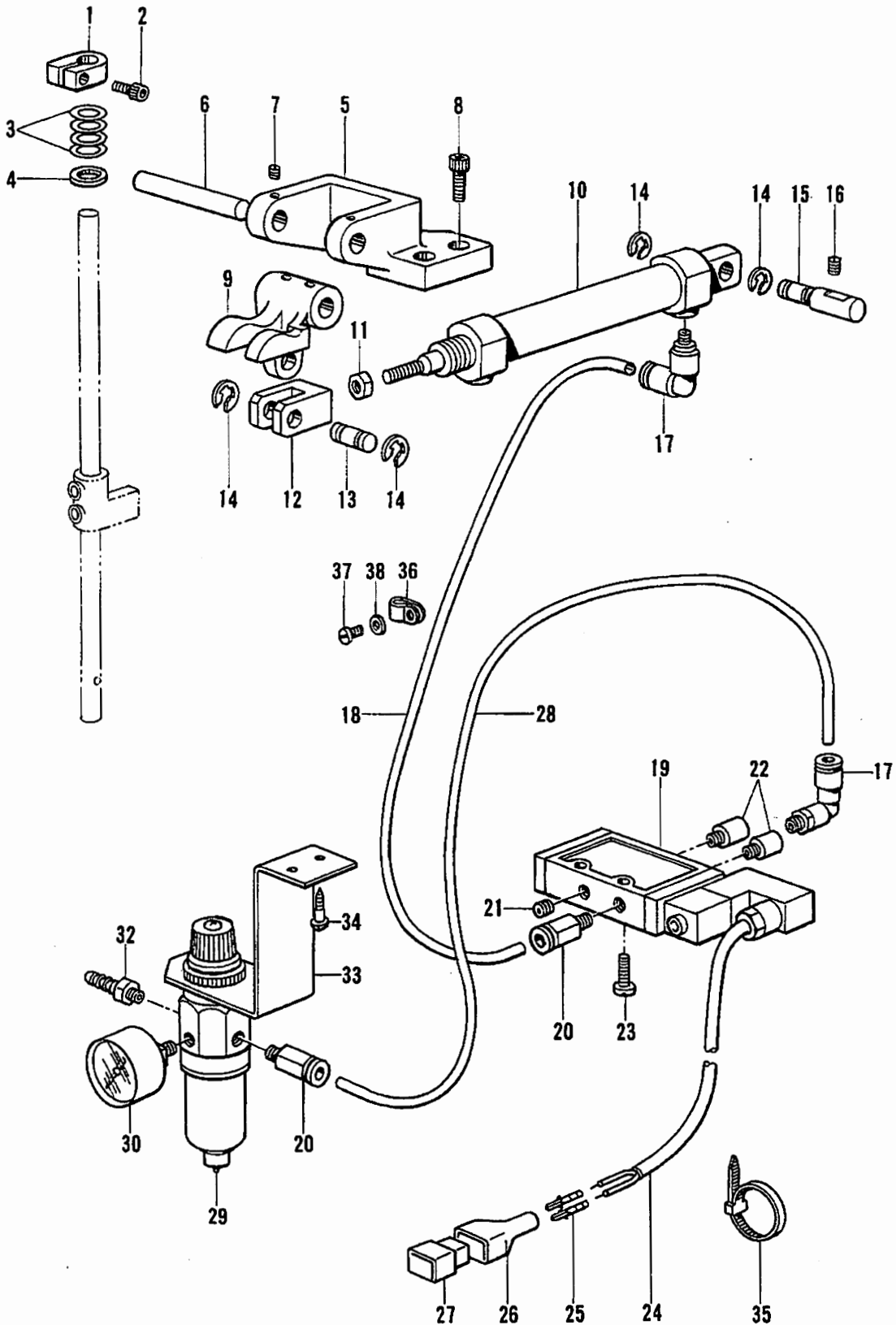
◎ Falls das Zeichen "※" steht, wird auf die Zusammenstellung der Vorrichtungen auf Seite 75 verwiesen.

◎ Si le signe "※" apparaît, se reporter à la page 75 du guide de montage de la jauge.

◎ Si aparece una marca "※", consultar la guía de armado de galga en la página 75.

F. 押工上げ関係/Work clamp lifter mechanism/Stoffhalterhebevorrichtung
 Mécanisme de levreur du pinceur/Mecanismo del levantador de ménsula de trabajo

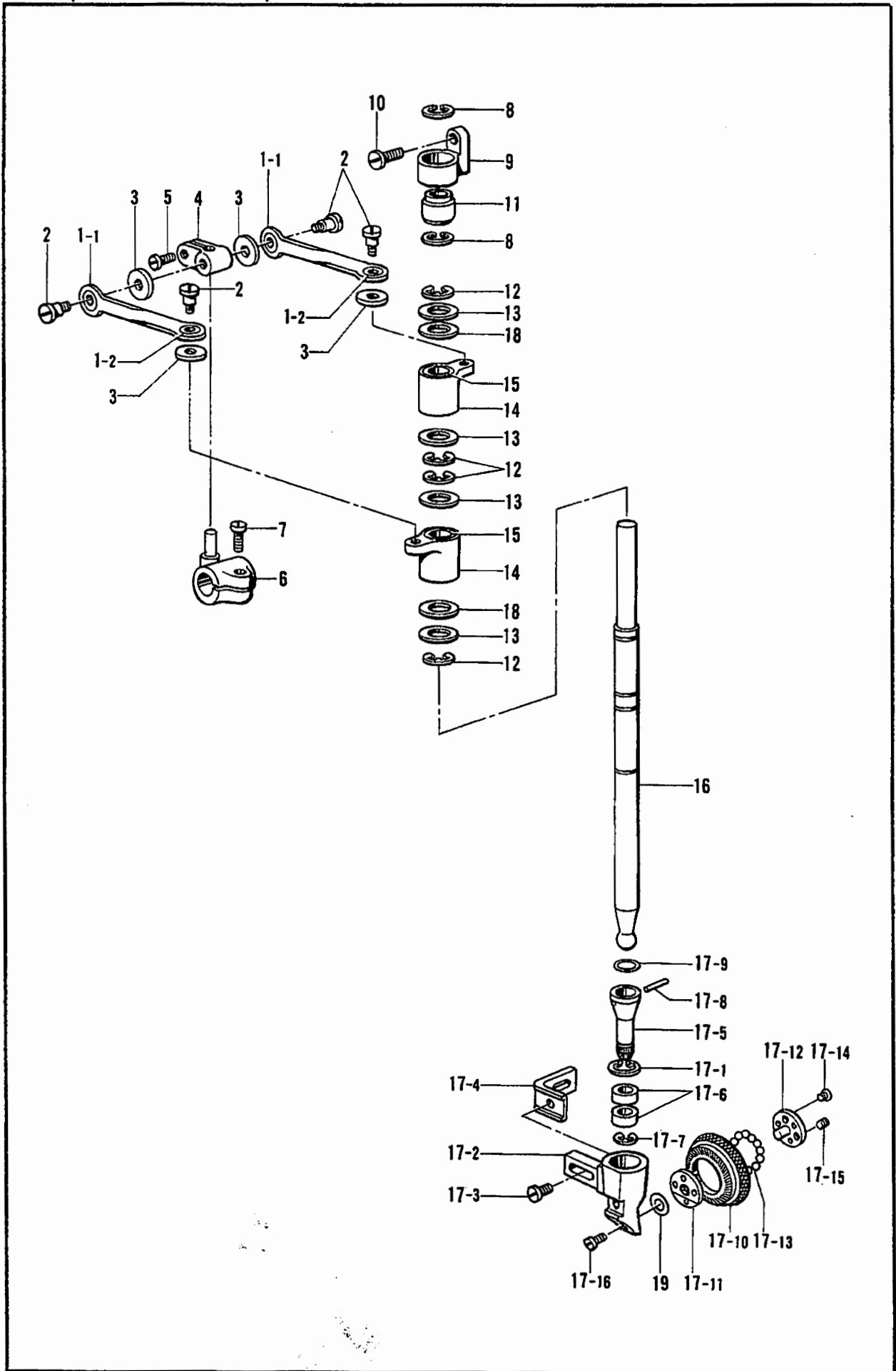
<-500, -800>



F. 押工上げ関係/Work clamp lifter mechanism/Stoffhalterhebevorrichtung
 Mécanisme de levreur du pinceur/Mecanismo del levantador de ménsula de trabajo

REF.NO.	CODE	QTY	ヒンメイ	NAME OF PARTS	RMKS
<-500, -800>					
1	S27607001	1	オサエホ"ウタ"キ	PRESSER BAR CLAMP	
2	S27608001	1	アナホ"ルト3-0.5X14	BOLT 3X14	
3	S27610001	4	サラハ"ネサ"ガ"ネ	SPRING WASHER	
4	S27609001	1	サ"ガ"ネ	WASHER	
5	S27603001	1	オサエアケ"ウテ"ト"ダイ	PRESSER FOOT LIFTER ARM BRACKET	
6	S27605001	1	オサエアケ"シ"ク	PRESSER FOOT LIFTER SHAFT	
7	S27293001	2	トメネシ"4X5	SET SCREW 4X5	
8	S26973001	2	アナホ"ルト6X18	BOLT 6X18	
9	S27604001	1	オサエアケ"ウテ"	PRESSER FOOT LIFTER ARM	
10	S27599001	1	オサエアケ"シリンダ"	PRESSER FOOT LIFTER CYLINDER	
11	S27600001	1	ナツト	NUT	
12	S27601001	1	シリンダ"-ツキ"テ	CYLINDER JOINT	
13	S27602001	1	リンクピン	LINK PIN	
14	S26250001	4	トメワ	STOP RING	
15	S27611001	1	シリンダ"-ササエピン	CYLINDER SUPPORT PIN	
16	S27084001	1	トメネシ"6X6	SET SCREW 6X6	
17	S27741001	2	エルホ"	ELBOW	
18	S27557001	1	エアチューブ"	AIR TUBE	
19	S27039001	1	ソレノイド"ハ"ルブ"	SOLENOID VALVE	
20	S27740001	2	ニツプル	NIPPLE	
21	S27038001	1	プラグ"	PLUG	
22	S26948001	2	サイレンサー	SILENCER	
23	S26949001	2	モクネシ"4.5	SCREW 4.5	
24	S27050001	1	ケーブル	CABLE	
25	S27022001	2	コネクターピンオス	CONNECTOR PIN (MALE)	
26	S29249001	1	コネクターキャップ6P	CONNECTOR CAP 6P	
27	S29250001	1	コネクターメス6P	CONNECTOR 6P(FEMALE)	
28	S27612001	1	エアチューブ"	AIR TUBE	
29	S27040001	1	レキ"ユレータ	REGULATOR	
30	S27044001	1	アツリヨクゲイ	PRESSURE GAUGE	
32	S27048001	1	ホースニツプル	HOSE NIPPLE	
33	147733001	1	エアユニットリツクケイタ	AIR UNIT SET PLATE	
34	101118001	2	マルモクネシ"4.5X20	SCREW 4.5X20	
35	S27502001	1	ケツソクハ"ント"	BAND	
36	S27029001	1	ユート"クランプ"	CORD CLAMP	
37	S25906001	1	シメネシ"357-40X6	SCREW 357X6	
38	S26999001	1	サ"ガ"ネ3.5	WASHER 3.5	

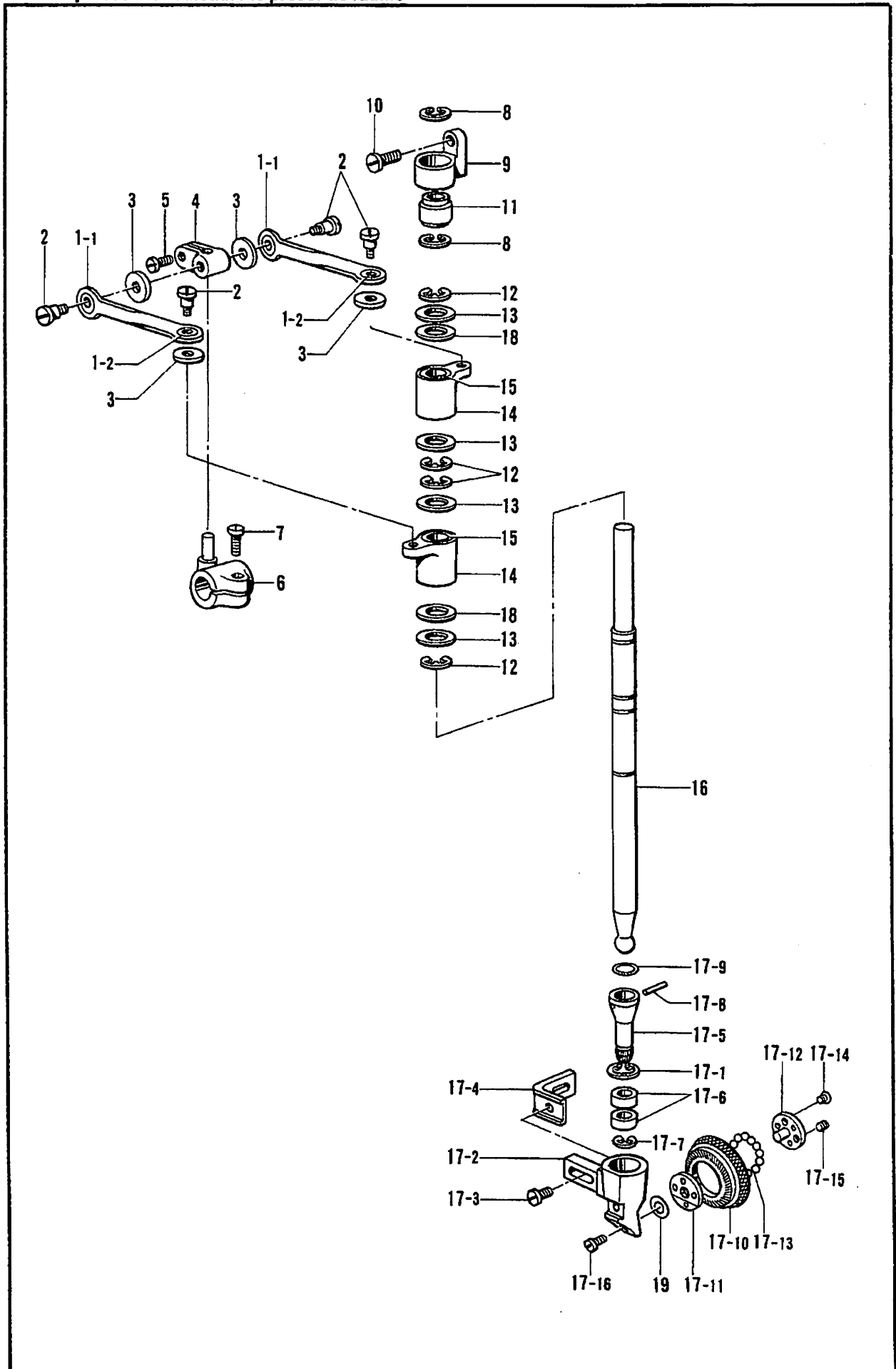
G. ローラー押し関係 / Roller presser foot mechanism / Rollenstoffdrückerfuß /
 Pied presseur à rouleau / Pie presor de radillo



G. ローラー押工関係 / Roller presser foot mechanism / Rollenstoffdrückerfuß /
Pied presseur à rouleau / Pie presor de radillo

REF.NO.	CODE	QTY	ヒンメイ	NAME OF PARTS	RMKS
1-1	S27198001	2	オクリロツト	FEED ROD	
1-2	S27199001	4	キューメンブツシュ	BUSH	
2	S27200001	4	タメネシ	STUD SCREW	
3	S27201001	4	フェルト	FELT	
4	S27202001	1	オクリウテリンク	FEED ARM LINK	
5	S27203001	1	トメネシ4X4.5	SET SCREW 4X4.5	
6	S27204001	1	オクリウテ	FEED ARM	
7	S27205001	1	シメネシ5X10	SCREW 5X10	
8	S27208001	2	トメワC16	STOP RING C16	
9	S27206001	1	ローラーシャフトホルダー	ROLLER SHAFT HOLDER	
10	S27209001	1	シメネシ6X16	SCREW 6X16	
11	S27207001	1	キューメンブツシュ	BUSH	
12	S26800001	4	トメワE8	STOP RING E8	
13	S27197001	4	サカネ	WASHER	
14	S27192001	2	クラッチケースウケ	CLUTCH CASE	
15	S27193001	2	ローラークラッチ	ROLLER CLUTCH	
16	S27191001	1	ウフオクリローラーシャフト	UPPER FEED ROLLER SHAFT	
17	S29606001	1	ローラークミ36X4.2	ROLLER ASSEMBLY 36X4.2	
17-1	S27208001	1	トメワC16	STOP RING C16	
17-2	S27391001	1	ローラーホルダー	ROLLER HOLDER	
17-3	S27211001	1	シメネシ4X8	SCREW 4X8	
17-4	S27392001	1	ローラーホルダーウケ	ROLLER HOLDER BRACKET	
17-5	S27393001	1	ローラーギヤ	ROLLER GEAR	
17-6	S27214001	2	ローラーギヤBR	ROLLER GEAR (BR)	
17-7	S27215001	1	トメワ	STOP RING	
17-8	S27216001	1	ピン2.5X12	PIN 2.5X12	
17-9	S27217001	1	ローラーシャフトリング	ROLLER SHAFT RING	
17-10	S27394001	1	ローラーギヤL	ROLLER GEAR (L)	
17-11	S27219001	1	ローラーウケA	ROLLER HOLDER (A)	
17-12	S27220001	1	ローラーウケB	ROLLER HOLDER (B)	
17-13	S27221001	24	コウキュウ	STEEL BALL	
17-14	S27222001	3	サネネシ2.5X4	SCREW 2.5X4	
17-15	S27223001	3	トメネシ2.5X2.5	SCREW 2.5X2.5	
17-16	S27224001	1	シメネシ2.5X2.5	SCREW 2.5X2.5	
<オプションパーツ / OPTION PARTS >					
17	S29601001	1	ローラークミ 26X4.2	ROLLER ASSEMBLY 26X4.2	
17-1	S27208001	1	トメワC16	STOP RING C16	
17-2	S27210001	1	ローラーホルダー	ROLLER HOLDER	
17-3	S27211001	1	シメネシ4X8	SCREW 4X8	
17-4	S27212001	1	ローラーホルダーウケ	ROLLER HOLDER SUPPORT	
17-5	S27213001	1	ローラーギヤ	ROLLER GEAR	
17-6	S27214001	2	ローラーギヤBR	ROLLER GEAR (BR)	
17-7	S27215001	1	トメワ	STOP RING	
17-8	S27216001	1	ピン2.5X12	PIN 2.5X12	
17-9	S21217001	1	ローラーシャフトリング	ROLLER SHAFT RING	
17-10	S27218001	1	ローラーギヤL	ROLLER GEAR (L)	
17-11	S27219001	1	ローラーウケA	ROLLER HOLDER (A)	
17-12	S27220001	1	ローラーウケB	ROLLER HOLDER (B)	
17-13	S27221001	24	コウキュウ	STEEL BALL	
17-14	S27222001	3	サネネシ2.5X4	SCREW 2.5X4	
17-15	S27223001	3	トメネシ2.5X2.5	SCREW 2.5X2.5	
17-16	S27224001	1	シメネシ2.5X2.5	SCREW 2.5X2.5	
17	S29606001	1	ローラークミ 36X2.8	ROLLER ASSEMBLY 36X2.8	
17-1	S27208001	1	トメワC16	STOP RING C16	
17-2	S27391001	1	ローラーホルダー	ROLLER HOLDER	
17-3	S27211001	1	シメネシ4X8	SCREW 4X8	
17-4	S27392001	1	ローラーホルダーウケ	ROLLER HOLDER SUPPORT	
17-5	S27393001	1	ローラーギヤ	ROLLER GEAR	
17-6	S27214001	2	ローラーギヤBR	ROLLER GEAR (BR)	
17-7	S27215001	1	トメワ	STOP RING	
17-8	S27216001	1	ピン2.5X12	PIN 2.5X12	
17-9	S21217001	1	ローラーシャフトリング	ROLLER SHAFT RING	

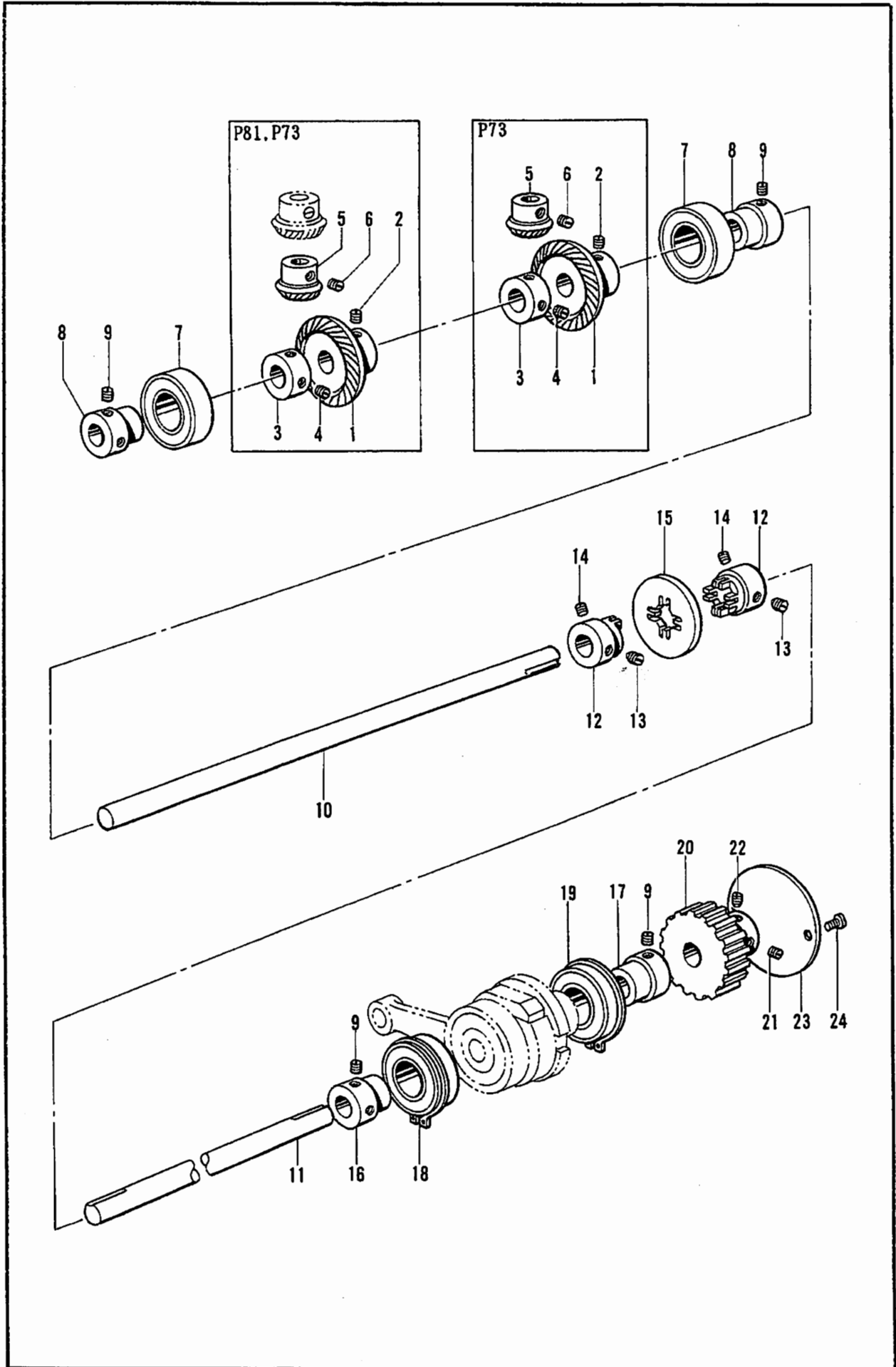
G. ローラー押工関係 / Roller presser foot mechanism / Rollenstoffdrückerfuß /
 Pied presseur à rouleau / Pie presor de radillo



G. ローラー押工関係 / Roller presser foot mechanism / Rollenstoffdruckerfuß /
 Pied presseur à rouleau / Pie presor de radillo

REF.NO.	CODE	QTY	品名	NAME OF PARTS	RMKS
17-10	S27395001	1	ローラーギヤーL	ROLLER GEAR (L)	
17-11	S27219001	1	ローラーウケA	ROLLER HOLDER (A)	
17-12	S27220001	1	ローラーウケB	ROLLER HOLDER (B)	
17-13	S27221001	24	ゴウキユウ	STEEL BALL	
17-14	S27222001	3	サネシ"2.5X4	SCREW 2.5X4	
17-15	S27223001	3	トメネシ"2.5X2.5	SCREW 2.5X2.5	
17-16	S27224001	1	シメネシ"2.5X2.5	SCREW 2.5X2.5	
18	S27194001	2	スヘーサUA(T=0.1)	SPACER (UA) (T=0.1)	
18	S27195001	2	スヘーサUB(T=0.15)	SPACER (UB) (T=0.15)	
18	S27196001	2	スヘーサUC(T=0.2)	SPACER (UC) (T=0.2)	
19	S27396001	1	Rキヤスヘーサ0.1	(R) GEAR SPACER (T=0.1)	
19	S27397001	1	Rキヤスヘーサ0.15	(R) GEAR SPACER (T=0.15)	
19	S27398001	1	Rキヤスヘーサ0.2	(R) GEAR SPACER (T=0.2)	
19	S27389001	1	Rキヤスヘーサ0.3	(R) GEAR SPACER (T=0.3)	
19	S27390001	1	Rキヤスヘーサ0.4	(R) GEAR SPACER (T=0.4)	
19	S27225001	1	Rキヤスヘーサ0.6	(R) GEAR SPACER (T=0.6)	

H. 下軸関係 / Lower shaft mechanism / Untere Welle /
Mécanisme de l'arbre inférieur / Mecanismo del eje inferior



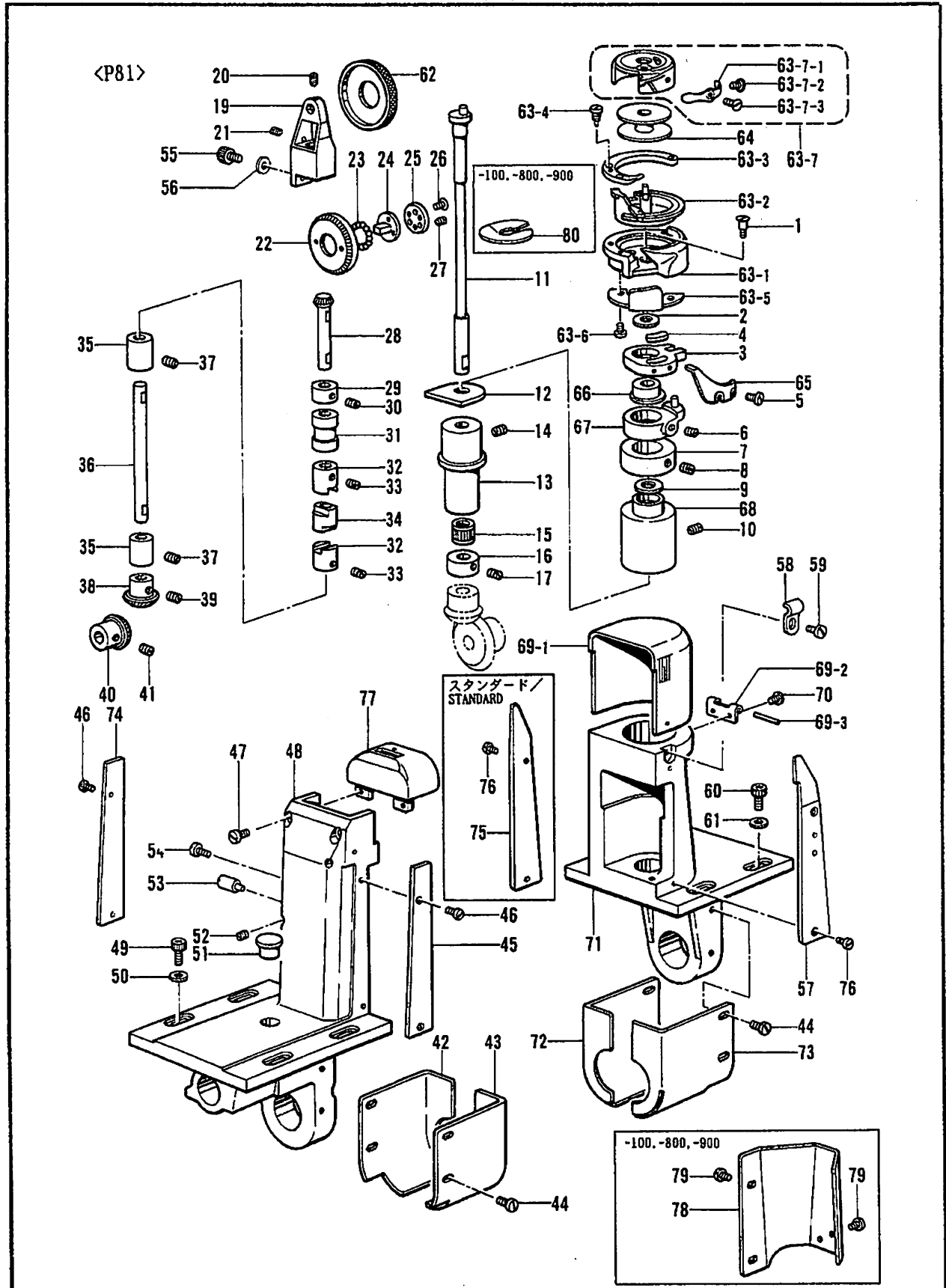
H. 下軸関係/Lower shaft mechanism/Untere Welle/
Mécanisme de l'arbre inférieur/Mecanismo del eje inferior

REF.NO.	CODE	Q'TY	品名	NAME OF PARTS	RMKS
<P81>					
1	S27253001	1	カマキ"ヤーシタ	ROTARY HOOK GEAR (L)	
2	S27186001	2	トメネシ"6-0.75X5	SET SCREW 6X5	
3	S27241001	1	セットカラー	SET COLLAR	
4	S27255001	2	トメネシ"6X6	SET SCREW 6X6	
5	S27252001	1	カマキ"ヤーウエ	ROTARY HOOK GEAR (U)	
6	S27254001	2	トメネシ"6-0.75X6	SET SCREW 6X6	
<P73>					
1	S27253001	2	カマキ"ヤーシタ	ROTARY HOOK GEAR (L)	
2	S27186001	4	トメネシ"6-0.75X5	SET SCREW 6X5	
3	S27241001	2	セットカラー	SET COLLAR	
4	S27255001	4	トメネシ"6X6	SET SCREW 6X6	
5	S27252001	2	カマキ"ヤーウエ	ROTARY HOOK GEAR (U)	
6	S27254001	4	トメネシ"6-0.75X6	SET SCREW 6X6	
7	S27246001	2	ハ"アリング"	BEARING	
8	S27248001	2	ハ"アリング"カラーマエ	BEARING COLLAR (FRONT)	
9	S27251001	8	トメネシ"6-0.75X5	SET SCREW 6X5	
10	S27242001	1	シタシ"クマエ	LOWER SHAFT (FRONT)	
11	S27243001	1	シタシ"クウシロ	LOWER SHAFT (REAR)	
12	S27244001	2	シタシ"クツキ"テ	LOWER SHAFT JOINT	
13	S27109001	2	トガ"リネシ"6-0.75X8	SET SCREW 6X8	
14	S27110001	2	トメネシ"6-0.75X8	SET SCREW 6X8	
15	S27245001	1	シタシ"クツキ"テイタ	LOWER SHAFT JOINT PLATE	
16	S27249001	1	ハ"アリング"カラーナカ	BEARING COLLAR (MIDDLE)	
17	S27250001	1	ハ"アリング"カラーウシロ	BEARING COLLAR (REAR)	
18	S27247001	1	ハ"アリング"	BEARING	
19	S27080001	1	ハ"アリング"6203	BEARING 6203	
20	S27256001	1	タイミンク"プーリー	TIMING PULLEY	
21	S27109001	1	トガ"リネシ"6-0.75X8	SET SCREW 6X8	
22	S27110001	1	トメネシ"6-0.75X8	SET SCREW 6X8	
23	S27354001	1	シタシ"クカハ"	LOWER SHAFT COVER	
24	S26533001	2	シメネシ"357-40X6	SCREW 357X6	

J1. カマ関係/Rotary hook mechanism/Greifvorrichtung/
Mécanisme du crochet rotatif/Mecanismo del cangrejo

REF.NO.	CODE	Q'TY	ヒンメイ	NAME OF PARTS	RMKS
<P81>	<スタンダード /STANDARD, -100, -800, -900>				
1	S27337001	1	サラネシ"5X20	SCREW 5X20	
2	S27330001	1	サ"カ"ネ	WASHER	
3	S27333001	1	オープナーレハ"	OPENER LEVER	
4	S27334001	1	フェルト	FELT	
5	S27332001	2	シメネシ"3X6	SCREW 3X6	
6	S27145001	1	トメネシ"6-0.75X7	SET SCREW 6X7	
7	S27327001	1	カマシ"クメタルカラー	ROTARY HOOK SHAFT BUSH COLLAR	
8	S27186001	2	トメネシ"6-0.75X5	SET SCREW 6X5	
9	S27322001	1	カマシ"クハ"アリング"U	ROTARY HOOK SHAFT BEARING (U)	
10	S27254001	1	トメネシ"6-0.75X6	SET SCREW 6X6	
11	S27321001	1	カマシ"ク	ROTARY SHAFT	
12	S27329001	1	フェルト	FELT	
13	S27325001	1	カマシ"クシタメタルD	ROTARY HOOK SHAFT BUSH (D)	
14	S27326001	1	アトメネシ"6X10	SET SCREW 6X10	
15	S27323001	1	ニート"ルハ"アリング"	NEEDLE BEARING	
16	S27328001	1	カマシ"クカラー	ROTARY SHAFT COLLAR	
17	S27254001	2	トメネシ"6-0.75X6	SET SCREW 6X6	
19	S27287001	1	オクリハ"ササエタイ	FEED DOG SUPPORT BRACKET	
20	S27286001	2	トメネシ"3X4	SET SCREW 3X4	
21	S27293001	1	トメネシ"4X5	SET SCREW 4X5	
22	S27283001	1	オクリハ"キ"ヤ-L	FEED DOG GEAR (L)	
23	S27221001	24	コウキユウ	STEEL BALL	
24	S27285001	1	オクリハ"ササエ	FEED DOG SUPPORT	
25	S27220001	1	ローラーウケB	ROLLER HOLDER (B)	
26	S27222001	3	サラネシ"2.5X4	SCREW 2.5X4	
27	S27223001	3	トメネシ"2.5X2.5	SET SCREW 2.5X2.5	
28	S27284001	1	オクリハ"キ"ヤ-S	FEED DOG GEAR (S)	
29	S27291001	1	オクリハ"シ"クカラー	FEED DOG SHAFT COLLAR	
30	S27143001	2	トメネシ"5X4	SET SCREW 5X4	
31	S27292001	1	オクリハ"シ"クメタル	FEED DOG SHAFT BUSH	
32	S27295001	2	ツキ"テカラー	JOINT COLLAR	
33	S27143001	4	トメネシ"5X4	SET SCREW 5X4	
34	S27294001	1	ツキ"テ	JOINT	
35	S27297001	2	ハリイタト"タイシ"クメタル	BUSH	
36	S27296001	1	ハリイタト"タイシ"ク	NEEDLE PLATE BASE SHAFT	
37	S26968001	2	トメネシ"5X6	SET SCREW 5X6	
38	S27298001	1	オクリキ"ヤ-S	FEED GEAR (S)	
39	S27186001	2	トメネシ"6-0.75X5	SET SCREW 6X5	
40	S27299001	1	オクリキ"ヤ-L	FEED GEAR (L)	
41	S27254001	2	トメネシ"6-0.75X6	SET SCREW 6X6	
42	S27315001	1	キ"ヤカハ"-L	GEAR COVER (L)	
43	S27316001	1	キ"ヤカハ"-R	GEAR COVER (R)	
44	S27317001	8	シメネシ"4X8	SCREW 4X8	
45	S27277001	1	ハリイタト"タイシ"カハ"-F	NEEDLE PLATE BASE COVER (F)	
46	S27279001	4	シメネシ"3X8	SCREW 3X8	
47	S27275001	2	サラネシ"4X6	SCREW 4X6	
48	S27276001	2	ハリイタト"タイ	NEEDLE PLATE BASE	
49	S27060001	4	アナボ"ルト6X16	BOLT 6X16	
50	S27280001	4	ハ"ネサ"カ"ネ6	SPRING WASHER 6	
51	S26957001	1	ゴムセン11X14	RUBBER CAP 11X14	
52	S27290001	1	トメネシ"4X6	SET SCREW 4X6	
53	S27289001	1	チョウセツピン	ADJUST PIN	
54	S27288001	1	シメネシ"6X13	SCREW 6X13	
55	S27001001	2	アナボ"ルト5X12	BOLT 5X12	
56	S26587001	2	サ"カ"ネ	WASHER	
57	S27307001	1	カマト"タイシ"カハ"-F	ROTARY HOOK BASE COVER (F)	
58	S27313001	1	マエカハ"-ウケハ"ネ	FRONT COVER SPRING	
59	S27314001	1	シメネシ"3X5	SCREW 3X5	
60	S27060001	4	アナボ"ルト6X16	BOLT 6X16	
61	S27280001	4	ハ"ネサ"カ"ネ6	SPRING WASHER 6	
62		1	オクリハ"	FEED DOG	

J1. カマ関係/Rotary hook mechanism/Greifervorrichtung/
Mécanisme du crochet rotatif/Mecanismo del cangrejo



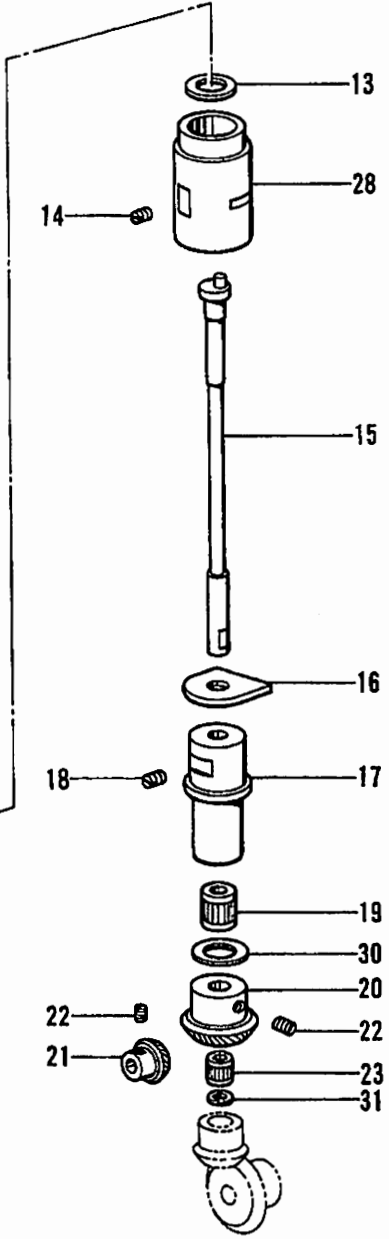
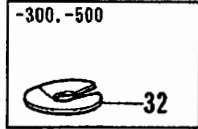
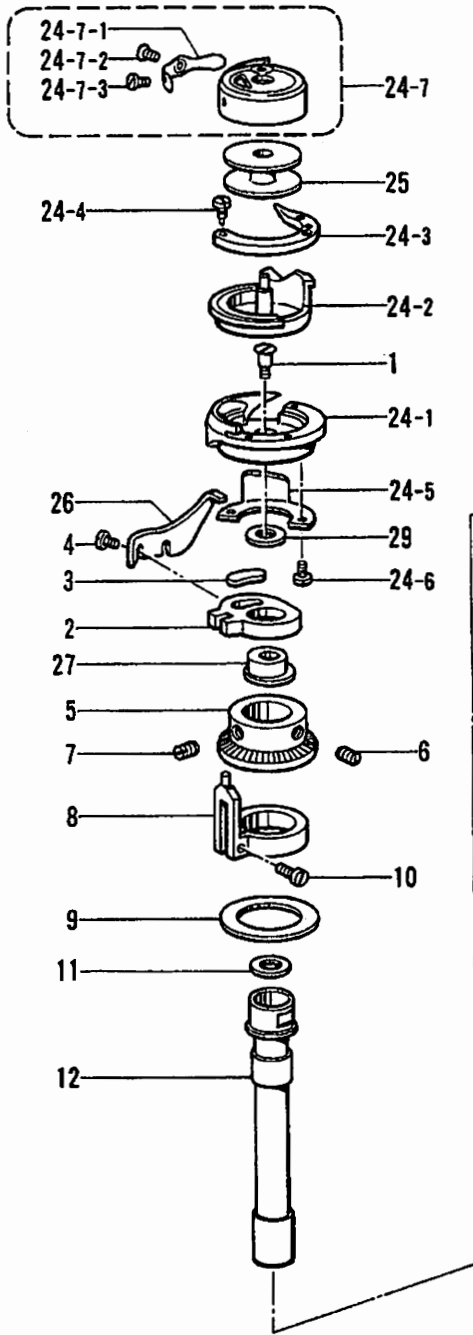
- ◎ ★印のついている部品の部品コードをお調べの場合は、P.76のゲージ部品一覧をご覧ください。
- ◎ If there is a "★" mark, refer to the gauge assembly guide on page 76.
- ◎ Falls das Zeichen "★" steht, wird auf die Zusammenstellung der Vorrichtungen auf Seite 76 verwiesen.
- ◎ Si le signe "★" apparaît, se reporter à la page 76 du guide de montage de la jauge.
- ◎ Si aparece una marca "★", consultar la guía de armado de galga en la página 76.

J1. カマ関係/Rotary hook mechanism/Greifervorrichtung/
Mécánisme du crochet rotatif/Mecanismo del cangrejo

REF.NO.	CODE	QTY	ヒンメイ	NAME OF PARTS	RMKS
77	★	1	ハリイタ	NEEDLE PLATE	
	<スタンダード/STANDARD>				
63	★	1	カマクミ	ROTARY HOOK ASSEMBLY	
63-1	S27809001	1	ソトカマ	OUTER ROTARY HOOK	
63-2	S27810001	1	ウチカマ	INNER ROTARY HOOK	
63-3	S27811001	1	ウチカマオサエ	INNER ROTARY HOOK PRESSER	
63-4	S27812001	3	シメネジ	SCREW	
63-5	S27813001	1	ハリウケ	NEEDLE BRACKET	
63-6	S27814001	2	シメネジ	SCREW	
63-7	S29039001	1	ホ"ヒンケースクミ	BOBBIN CASE ASSEMBLY	
63-7-1	S27816001	1	チョウシハ"ネ	TENSION SPRING	
63-7-2	S27817001	1	シタイトチョウシハ"ネトメ	SPRING STOPPER	
63-7-3	S27818001	1	トメネジ	SET SCREW	
64	S27320001	1	ホ"ヒン	BOBBIN	
65	S27331001	1	ホ"ヒンケースオープナー	BOBBIN CASE OPENER	
66	S27335001	1	オープナーヘンシンカラー	OPENER ECCENTRIC COLLAR	
67	S27336001	1	オープナーチョウセツリング	OPENER ADJUST RING	
68	S27324001	1	カマシ"クメタルU	ROTARY HOOK SHAFT BUSH (U)	
69	S27310001	1	カマカバー"クミ	ROTARY HOOK COVER ASSEMBLY	
69-1	S27309001	1	カマカバー	ROTARY HOOK COVER	
69-2	S27311001	1	カマカバー"ササエ	ROTARY HOOK COVER SUPPORT	
69-3	S27312001	1	カマカバー"ピン	ROTARY HOOK COVER PIN	
70	S27314001	2	シメネジ"3X5	SCREW 3X5	
71	S27306001	1	カマト"ダイ	ROTARY HOOK BASE	
72	S27315001	1	キ"ヤ"カハ"ーL	ROTARY HOOK COVER (L)	
73	S27316001	1	キ"ヤ"カハ"ーR	ROTARY HOOK COVER (R)	
74	S27278001	1	ハリイタ"ダイカハ"ーB	NEEDLE PLATE BASE COVER (B)	
75	S27308001	1	カマト"ダイカハ"ーB	ROTARY HOOK BASE COVER (B)	
76	S27279001	4	シメネジ"3X8	SCREW 3X8	
	<-100, -800, -900>				
63	★	1	カマクミ	ROTARY HOOK ASSEMBLY	
63-1	S27809001	1	ソトカマ	OUTER ROTARY HOOK	
63-2	S27821001	1	ウチカマ	INNER ROTARY HOOK	
63-3	S27811001	1	ウチカマオサエ	INNER ROTARY HOOK PRESSER	
63-4	S27812001	3	シメネジ	SCREW	
63-5	S27813001	1	ハリウケ	NEEDLE BRACKET	
63-6	S27814001	2	シメネジ	SCREW	
63-7	S29040001	1	ホ"ヒンケースクミ	BOBBIN CASE ASSEMBLY	
63-7-1	S27816001	1	シタイトチョウシハ"ネ	TENSION SPRING	
63-7-2	S27817001	1	シタイトチョウシハ"ネトメ	SPRING STOPPER	
63-7-3	S27818001	1	トメネジ	SET SCREW	
64	S27594001	1	ホ"ヒン	BOBBIN	
65	S27538001	1	ホ"ヒンケースオープナー	BOBBIN CASE OPENER	
66	S27539001	1	オープナーヘンシンカラー	OPENER ECCENTRIC COLLAR	
67	S27540001	1	オープナーチョウセツリング	OPENER ADJUST RING	
68	S27541001	1	カマシ"クメタルU	ROTARY HOOK SHAFT BUSH (U)	
69	S27544001	1	カマカバー"クミ	ROTARY HOOK COVER ASSEMBLY	
69-1	S29602001	1	カマカバー	ROTARY HOOK COVER	
69-2	S27545001	1	カマカバー"ヒンジ	ROTARY HOOK COVER HINGE	
69-3	S27546001	1	ヒンジ"ピン	HINGE PIN	
70	S26533001	2	シメネジ"357-40X6	SCREW 357X6	
71	S27542001	1	カマト"ダイ	ROTARY HOOK BASE	
72	S27549001	1	キ"ヤ"カハ"ーL	GEAR COVER (L)	
73	S27550001	1	キ"ヤ"カハ"ーR	GEAR COVER (R)	
74	S27547001	1	ハリイタ"ダイカハ"ーR	NEEDLE PLATE BASE COVER (R)	
76	S27279001	2	シメネジ"3X8	SCREW 3X8	
78	S27543001	1	カマト"ダイカハ"ー	ROTARY HOOK BASE COVER	
79	S26533001	3	シメネジ"357-40X6	SCREW 357X6	
80	S29609001	1	クウテンボ"ウシハ"ネ	BOBBIN TENSION SPRING	

J2. カマ関係 / Rotary hook mechanism / Greifervorrichtung /
 Mécanisme du crochet rotatif / Mecanismo del cangrejo

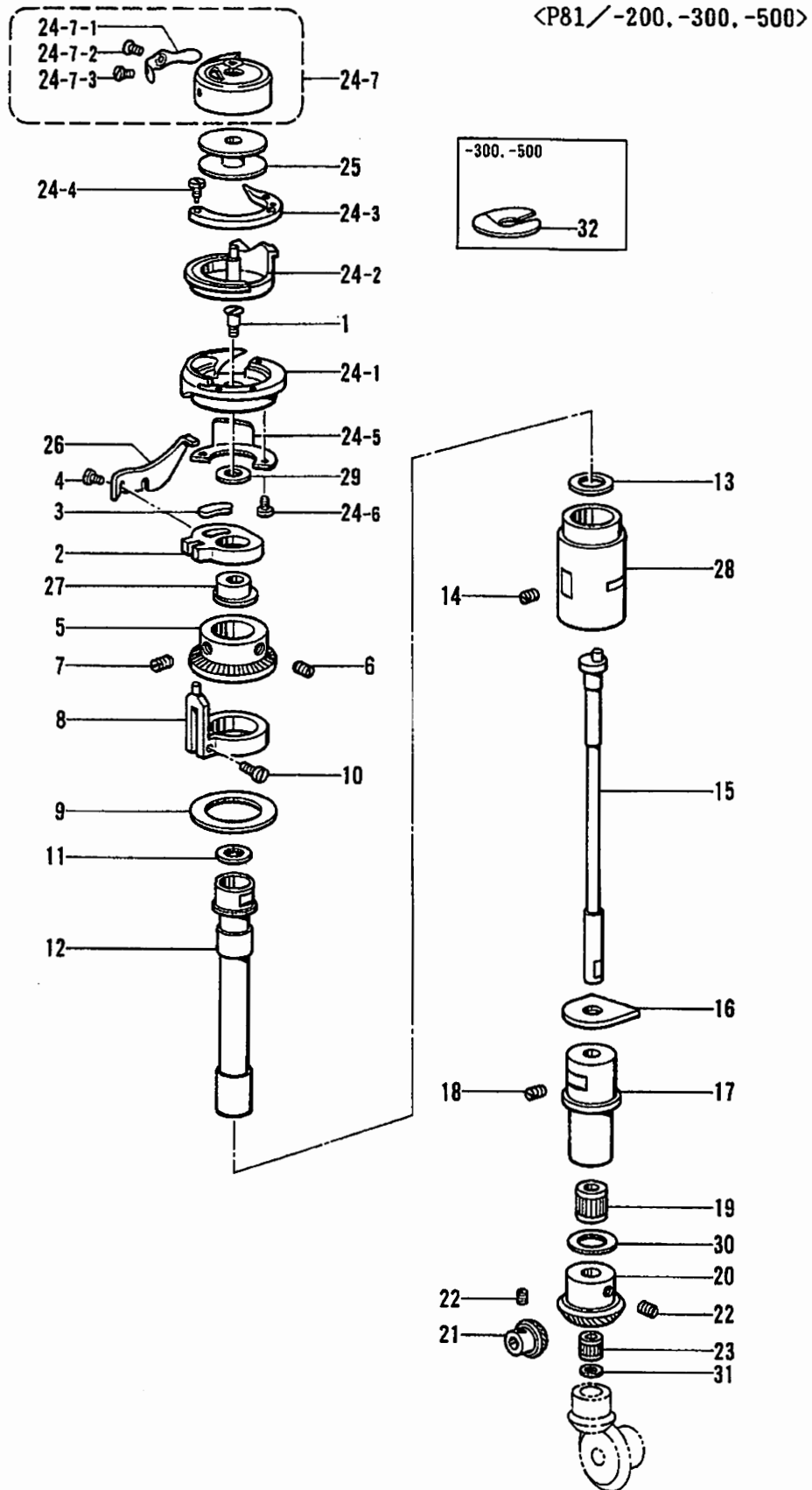
<P81 / -200, -300, -500>



J2. カマ関係/Rotary hook mechanism/Greifervorrichtung/
Mécanisme du crochet rotatif/Mecanismo del cangrejo

REF.NO.	CODE	QTY	ヒンメイ	NAME OF PARTS	RMKS
<P81> <-200, -300, -500>					
1	S27337001	1	サラネシ"5X20	SCREW 5X20	
2	S27333001	1	オープナーレバー	OPENER LEVER	
3	S27334001	1	フェルト	FELT	
4	S27332001	2	シメネシ"3X6	SCREW 3X6	
5	S27485001	1	オクリハ"キ"ヤ	FEED DOG GEAR	
6	S27251001	1	トメネシ"6-0.75X5	SET SCREW 6X5	
7	S27486001	1	トメネシ"6X4	SET SCREW 6X4	
8	S27462001	1	オープナー"チョウセツリング"	OPENER ADJUST RING	
9	S27463001	1	オープナー"リング"サ"カ"ネ	WASHER	
10	S27203001	1	シメネシ"4X4.5	SCREW 4X4.5	
11	S27322001	1	カマシ"クヘ"アリング"U	ROTARY HOOK SHAFT BEARING (U)	
12	S27466001	1	オクリキ"ヤシ"ク	FEED GEAR SHAFT	
13	S27467001	1	キ"ヤシ"クヘ"アリング"	GEAR SHAFT BEARING	
14	S27254001	1	トメネシ"6-0.75X6	SET SCREW 6X6	
15	S27321001	1	カマシ"ク	ROTARY HOOK SHAFT	
16	S27475001	1	フェルト	FELT	
17	S27480001	1	カマト"タ"イメタルDL	ROTARY HOOK BASE BUSH (DL)	
18	S27326001	1	トメネシ"6X10	SET SCREW 6X10	
19	S27468001	1	ニート"ルヘ"アリング"	NEEDLE BEARING	
20	S27464001	1	オクリキ"ヤU	FEED DOG (U)	
21	S27465001	1	オクリキ"ヤD	FEED DOG (D)	
22	S27186001	4	トメネシ"6-0.75X5	SET SCREW 6X5	
23	S27323001	1	ニート"ルヘ"アリング"	NEEDLE BEARING	
<-200>					
24	S27318001	1	カマクミ	ROTARY HOOK ASSEMBLY	
24-1	S27809001	1	ソトカマ	OUTER ROTARY HOOK	
24-2	S27810001	1	ウチカマ	INNER ROTARY HOOK	
24-3	S27811001	1	ウチカマオサエ	INNER ROTARY HOOK PRESSER	
24-4	S27812001	3	シメネシ"	SCREW	
24-5	S27813001	1	ハリウケ	NEEDLE BRACKET	
24-6	S27814001	2	シメネシ"	SCREW	
24-7	S29039001	1	ホ"ヒ"ンケースクミ	BOBBIN CASE ASSEMBLY	
24-7-1	S27816001	1	チョウシハ"ネ	TENSION SPRING	
24-7-2	S27817001	1	シタイト"チョウシハ"ネ"トメ	SPRING STOPPER	
24-7-3	S27818001	1	トメネシ"	SET SCREW	
25	S27320001	1	ホ"ヒ"ン	BOBBIN	
26	S27331001	1	ホ"ヒ"ンケースオープナー	BOBBIN CASE OPENER	
27	S27461001	1	オープナー"ヘンジン"カラー	OPENER ECCENTRIC COLLAR	
28	S27458001	1	カマト"タ"イメタルUL	ROTARY HOOK BASE BUSH (UL)	
<-300, -500>					
24	S27537001	1	カマクミ	ROTARY HOOK ASSEMBLY	
24-1	S27809001	1	ソトカマ	OUTER ROTARY HOOK	
24-2	S27821001	1	ウチカマ	INNER ROTARY HOOK	
24-3	S27811001	1	ウチカマオサエ	INNER ROTARY HOOK PRESSER	
24-4	S27812001	3	シメネシ"	SCREW	
24-5	S27813001	1	ハリウケ	NEEDLE BRACKET	
24-6	S27814001	2	シメネシ"	SCREW	
24-7	S29040001	1	ホ"ヒ"ンケースクミ	BOBBIN CASE ASSEMBLY	
24-7-1	S27816001	1	シタイト"チョウシハ"ネ	TENSION SPRING	
24-7-2	S27817001	1	シタイト"チョウシハ"ネ"トメ	SPRING STOPPER	
24-7-3	S27818001	1	トメネシ"	SET SCREW	
25	S27594001	1	ホ"ヒ"ン	BOBBIN	
26	S27538001	1	ホ"ヒ"ンケースオープナー	BOBBIN CASE OPENER	
27	S27561001	1	オープナー"ヘンジン"リン	OPENER ECCENTRIC WHEEL	
28	S27568001	1	カマト"タ"イメタルUL	ROTARY HOOK BASE BUSH (UL)	
29	S27330001	1	サ"カ"ネ	WASHER	
32	S29609001	1	クウテン"ホ"ウシハ"ネ	BOBBIN TENSION SPRING	
<オプションパーツ /OPTION PARTS>					
30	S27469001	1	オクリキ"ヤス"ペ"ー"サA	FEED GEAR SPACER (A) (T=0.1)	
30	S27470001	1	オクリキ"ヤス"ペ"ー"サB	FEED GEAR SPACER (B) (T=0.15)	
30	S27471001	1	オクリキ"ヤス"ペ"ー"サC	FEED GEAR SPACER (C) (T=0.2)	

J2. カマ関係/Rotary hook mechanism/Greifervorrichtung/
 Mécanisme du crochet rotatif/Mecanismo del cangrejo

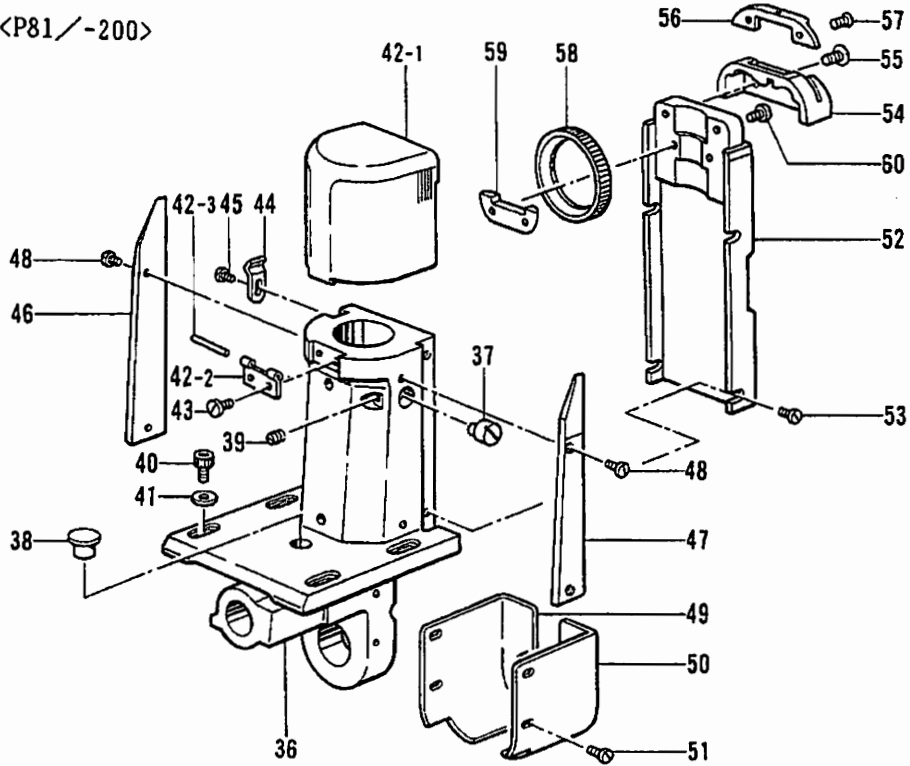


J2. カマ関係/Rotary hook mechanism/Greifervorrichtung/
 Mécanisme du crochet rotatif/Mecanismo del cangrejo

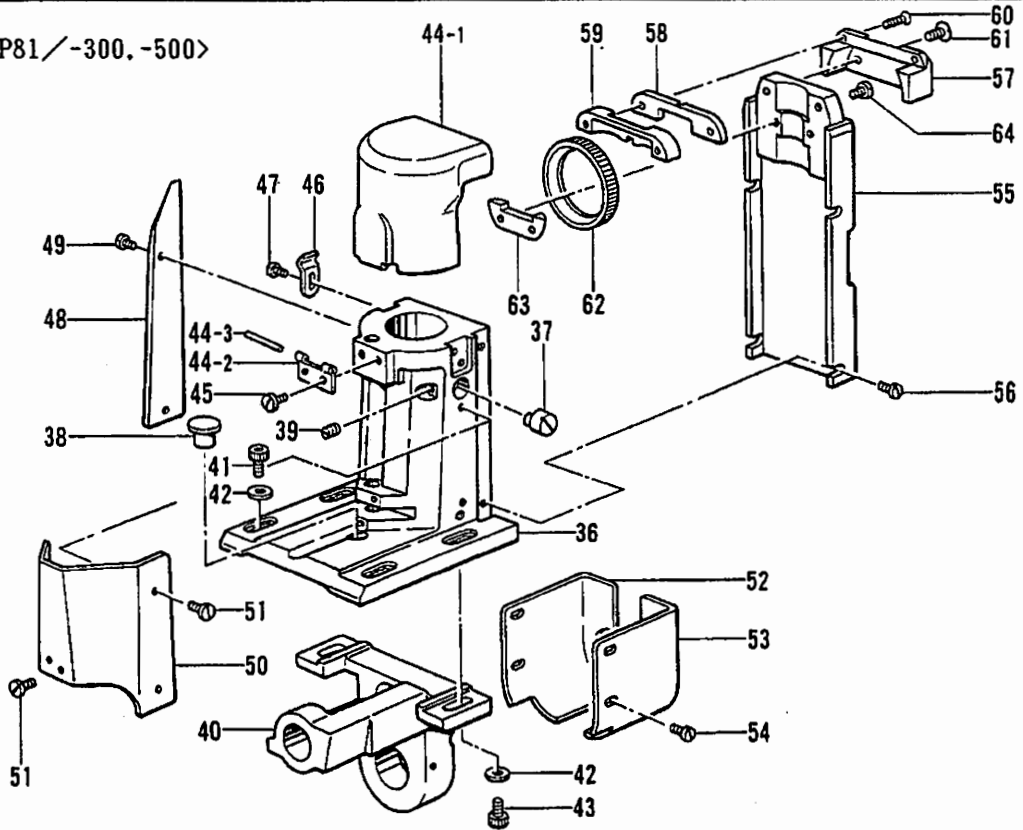
REF.NO.	CODE	Q'TY	ヒンメイ	NAME OF PARTS	RMKS
31	S27472001	1	シタジクキ"ヤスヘ"サA	LOWER SHAFT GEAR SPACER (A) (T=0.1)	
31	S27473001	1	シタジクキ"ヤスヘ"サB	LOWER SHAFT GEAR SPACER (B) (T=0.15)	
31	S27474001	1	シタジクキ"ヤスヘ"サC	LOWER SHAFT GEAR SPACER (C) (T=0.2)	

J3. カマ関係/Rotary hook mechanism/Greifervorrichtung/
 Mécanisme du crochet rotatif/Mecanismo del cangrejo

<P81/-200>



<P81/-300, -500>

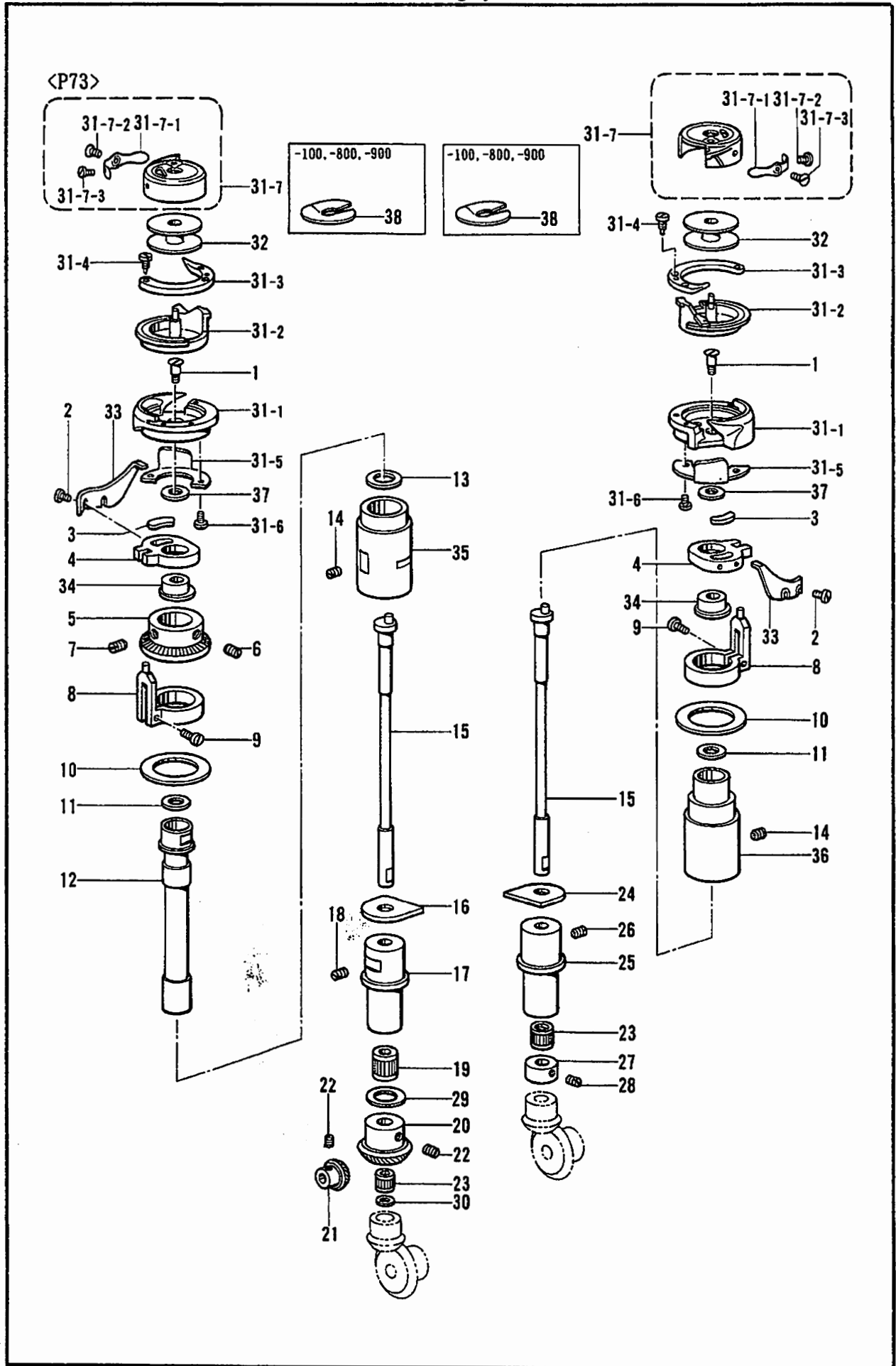


- ◎ ◆印のついている部品の部品コードをお調べの場合は、P.76のゲージ部品一覧をご覧ください。
- ◎ If there is a "◆" mark, refer to the gauge assembly guide on page 76.
- ◎ Falls das Zeichen "◆" steht, wird auf die Zusammenstellung der Vorrichtungen auf Seite 76 verwiesen.
- ◎ Si le signe "◆" apparaît, se reporter à la page 76 du guide de montage de la jauge.
- ◎ Si aparece una marca "◆", consultar la guía de armado de galga en la página 76.

J3. カマ関係/Rotary hook mechanism/Greifervorrichtung/
Mécánisme du crochet rotatif/Mecanismo del cangrejo

REF.NO.	CODE	QTY	ヒンメイ	NAME OF PARTS	RMKS
<P81>	<-200>				
36	S27456001	1	カマト"タ"イL	ROTARY HOOK BASE (L)	
37	S27459001	1	チョウセツピン	ADJUST PIN	
38	S26957001	1	ゴムセン11X14	RUBBER CAP 11X14	
39	S26968001	1	トメネシ"5X6	SET SCREW 5X6	
40	S27060001	4	アナボ"ルト6X16	BOLT 6X16	
41	S27280001	4	ハ"ネサ"カ"ネ6	SPRING WASHER 6	
42	S27310001	1	カマカハ"ークミ	ROTARY HOOK COVER ASSEMBLY	
42-1	S27309001	1	カマカハ"	ROTARY HOOK COVER	
42-2	S27312001	1	カマカハ"ーピン	ROTARY HOOK COVER PIN	
42-3	S27311001	1	カマカハ"ーササエ	ROTARY HOOK COVER SUPPORT	
43	S27314001	2	シメネシ"3X5	SCREW 3X5	
44	S27313001	1	マエカハ"ーウケハ"ネ	FRONT COVER SPRING	
45	S27314001	1	シメネシ"3X5	SCREW 3X5	
46	S27677001	1	カマト"タ"イカハ"ーB	ROTARY HOOK BASE COVER (B)	
47	S27676001	1	カマト"タ"イカハ"ーF	ROTARY HOOK BASE COVER (F)	
48	S27279001	4	シメネシ"3X8	SCREW 3X8	
49	S27315001	1	キ"ヤカハ"ーL	GEAR COVER (L)	
50	S27316001	1	キ"ヤカハ"ーR	GEAR COVER (R)	
51	S27317001	4	シメネシ"4X8	SCREW 4X8	
52	S27614001	1	ハリイタ"タ"イ	NEEDLE PLATE BASE	
53	S27317001	4	シメネシ"4X8	SCREW 4X8	
54	S27615001	1	ハリイタ	NEEDLE PLATE	
55	S27275001	2	サラネシ"4X6	SCREW 4X6	
56	◆	1	ホシ"ヨハリイタ	SUB NEEDLE PLATE	
57	S27616001	1	サラネシ"2.5X3.8	SCREW 2.5X3.8	
58	S27483001	1	オクリハ"	FEED DOG	
59	S27484001	1	オクリハ"ウケイタ	FEED DOG HOLDER	
60	S27211001	2	シメネシ"4X8	SCREW 4X8	
	<-300, -500>				
36	S27566001	1	カマト"タ"イL	ROTARY HOOK BASE (L)	
37	S27459001	1	チョウセツピン	ADJUST PIN	
38	S26957001	1	ゴムセン11X14	RUBBER CAP 11X14	
39	S26968001	1	トメネシ"5X6	SET SCREW 5X6	
40	S27569001	1	オクリ"タ"イ	FEED BRACKET	
41	S27060001	4	アナボ"ルト6X16	BOLT 6X16	
42	S27280001	6	ハ"ネサ"カ"ネ6	SPRING WASHER 6	
43	S27069001	2	アナボ"ルト6X12	BOLT 6X12	
44	S27544001	1	カマカハ"ークミ	ROTARY HOOK COVER ASSEMBLY	
44-1	S29602001	1	カマカハ"	ROTARY HOOK COVER	
44-2	S27545001	1	カマカハ"ーヒンジ"	ROTARY HOOK COVER HINGE	
44-3	S27546001	1	ヒンジ"ピン	HINGE PIN	
45	S26533001	2	シメネシ"357-40X6	SCREW 357X6	
46	S27313001	1	マエカハ"ーウケハ"ネ	FRONT COVER SPRING	
47	S27314001	1	シメネシ"3X5	SCREW 3X5	
48	S27677001	1	カマト"タ"イカハ"ーB	ROTARY HOOK BASE COVER (B)	
49	S27279001	4	シメネシ"3X8	SCREW 3X8	
50	S27543001	1	カマト"タ"イカハ"ー	ROTARY HOOK BASE COVER	
51	S26533001	3	シメネシ"357-40X6	SCREW 357X6	
52	S27570001	1	オクリキ"ヤ"カハ"ーL	FEED GEAR COVER (L)	
53	S27571001	1	オクリキ"ヤ"カハ"ーR	FEED GEAR COVER (R)	
54	S27317001	4	シメネシ"4X8	SCREW 4X8	
55	S27614001	1	ハリイタ"タ"イ	NEEDLE PLATE BRACKET	
56	S27317001	4	シメネシ"4X8	SCREW 4X8	
57	S27710001	1	ハリイタ	NEEDLE PLATE	
58	◆	1	ホシ"ヨハリイタ	SUB NEEDLE PLATE	
59	S27713001	1	ホシ"ヨハリイタB	SUB NEEDLE PLATE (B)	
60	S27714001	2	サラネシ"2.38X9.5	SCREW 2.38X9.5	
61	S27275001	2	サラネシ"4X6	SCREW 4X6	
62	S27572001	1	オクリハ"	FEED DOG	
63	S27573001	1	オクリハ"アンナイD	FEED DOG GUIDE (D)	
64	S27211001	2	シメネシ"4X8	SCREW 4X8	

J4. カマ関係/Rotary hook mechanism/Greifervorrichtung/
 Mécanisme du crochet rotatif/Mecanismo del cangrejo



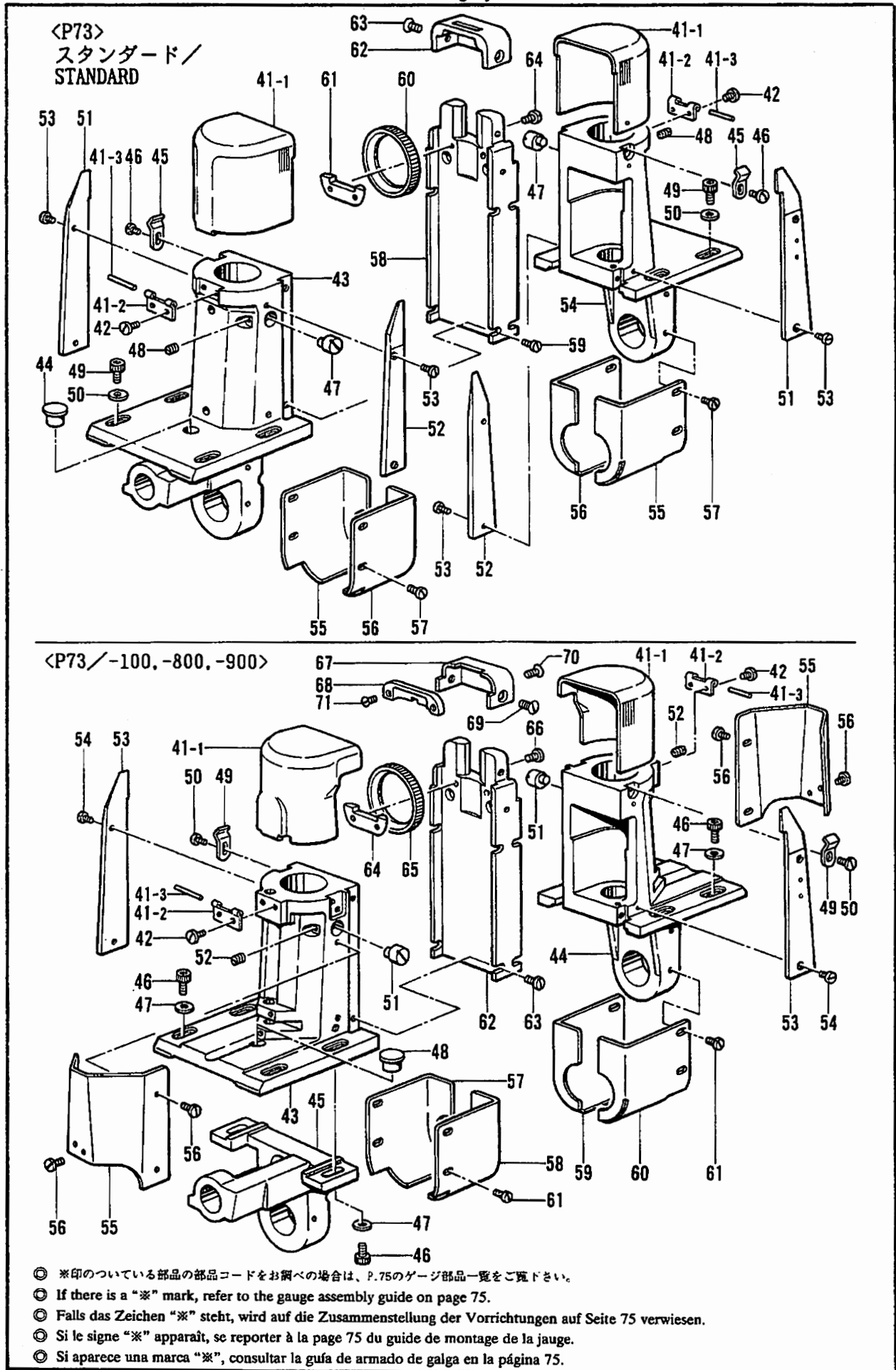
J4. カマ関係/Rotary hook mechanism/Greifervorrichtung/
Mécánisme du crochet rotatif/Mecanismo del cangrejo

REF.NO.	CODE	QTY	ヒンメイ	NAME OF PARTS	RMKS
<P73>					
1	S27337001	2	サヲネシ"5X20	SCREW 5X20	
2	S27332001	4	シメネシ"3X6	SCREW 3X6	
3	S27334001	2	フェルト	FELT	
4	S27333001	2	オープナーレバー	OPENER LEVER	
5	S27485001	1	オクリキ"キ"ヤー	FEED DOG GEAR	
6	S27251001	1	トメネシ"6-0.75X5	SET SCREW 6X5	
7	S27486001	1	トメネシ"6X4	SET SCREW 6X4	
8	S27462001	2	オープナー"チョウセツリング"	OPENER ADJUST RING	
9	S27203001	2	シメネシ"4X4.5	SCREW 4X4.5	
10	S27463001	2	オープナー"リング"サ"カ"ネ	OPENER RING WASHER	
11	S27322001	2	カマシ"クハ"アリング"U	ROTARY HOOK SHAFT BEARING (U)	
12	S27466001	1	オクリキ"キ"ヤー"シ"ク	FEED GEAR SHAFT	
13	S27467001	1	キ"ヤー"シ"クハ"アリング"	GEAR SHAFT BEARING	
14	S27254001	2	トメネシ"6-0.75X6	SET SCREW 6X6	
15	S27321001	2	カマシ"ク	ROTARY HOOK SHAFT	
16	S27475001	1	フェルト	FELT	
17	S27460001	1	カマト"タ"イメタルDL	ROTARY HOOK BASE BUSH (DL)	
18	S27326001	1	アナトメネシ"6X10	SET SCREW 6X10	
19	S27468001	1	ニート"ルハ"アリング"	NEEDLE BEARING	
20	S27464001	1	オクリキ"キ"ヤー"U	FEED GEAR (U)	
21	S27465001	1	オクリキ"キ"ヤー"D	FEED GEAR (D)	
22	S27186001	6	トメネシ"6-0.75X5	SET SCREW 6X5	
23	S27323001	2	ニート"ルハ"アリング"	NEEDLE BEARING	
24	S27329001	1	フェルト	FELT	
25	S27325001	1	カマシ"クメタルD	ROTARY HOOK SHAFT BUSH (D)	
26	S27326001	1	アナトメネシ"6X10	SET SCREW 6X10	
27	S27328001	1	カマシ"クカラ	ROTARY HOOK SHAFT COLLAR	
28	S27254001	2	トメネシ"6-0.75X6	SET SCREW 6X6	
<オプションパーツ /OPTION PARTS>					
29	S27469001	1	オクリキ"キ"ヤー"スヘ"ー"サA	FEED GEAR SPACER (A)	
29	S27470001	1	オクリキ"キ"ヤー"スヘ"ー"サB	FEED GEAR SPACER (B)	
29	S27471001	1	オクリキ"キ"ヤー"スヘ"ー"サC	FEED GEAR SPACER (C)	
30	S27472001	1	シタジ"クキ"ヤー"スヘ"ー"サA	LOWER SHAFT GEAR SPACER (A)	
30	S27473001	1	シタジ"クキ"ヤー"スヘ"ー"サB	LOWER SHAFT GEAR SPACER (B)	
30	S27474001	1	シタジ"クキ"ヤー"スヘ"ー"サC	LOWER SHAFT GEAR SPACER (C)	
<スタンダード /STANDARD>					
31	S27318001	2	カマクミ	ROTARY HOOK ASSEMBLY	
31-1	S27809001	2	ソトカマ	OUTER ROTARY HOOK	
31-2	S27810001	2	ウチカマ	INNER ROTARY HOOK	
31-3	S27811001	2	ウチカマオサエ	INNER ROTARY HOOK PRESSER	
31-4	S27812001	6	シメネシ"	SCREW	
31-5	S27813001	2	ハリウケ	NEEDLE BRACKET	
31-6	S27814001	4	シメネシ"	SCREW	
31-7	S29039001	2	ホ"ビ"ン"ケー"スクミ	BOBBIN CASE ASSEMBLY	
31-7-1	S27816001	2	チョウシハ"ネ	TENSION SPRING	
31-7-2	S27817001	2	シタイト"チョウシハ"ネ"トメ	SPRING STOPPER	
31-7-3	S27818001	2	トメネシ"	SET SCREW	
32	S27320001	2	ホ"ビ"ン	BOBBIN	
33	S27331001	2	ホ"ビ"ン"ケー"ス"オープナー	BOBBIN CASE OPENER	
34	S27461001	2	オープナー"ヘン"シン"カラ	OPENER ECCENTRIC COLLAR	
35	S27458001	1	カマト"タ"イメタルUL	ROTARY HOOK BASE BUSH (UL)	
36	S27457001	1	カマト"タ"イメタルUR	ROTARY HOOK BASE BUSH (UR)	
<-100, -800, -900>					
31	S27537001	2	カマクミ	ROTARY HOOK ASSEMBLY	
31-1	S27809001	2	ソトカマ	OUTER ROTARY HOOK	
31-2	S27821001	2	ウチカマ	INNER ROTARY HOOK	
31-3	S27811001	2	ウチカマオサエ	INNER ROTARY HOOK PRESSER	
31-4	S27812001	6	シメネシ"	SCREW	
31-5	S27813001	2	ハリウケ	NEEDLE BRACKET	
31-6	S27814001	4	シメネシ"	SCREW	
31-7	S29040001	2	ホ"ビ"ン"ケー"スクミ	BOBBIN CASE ASSEMBLY	

J4. カマ関係/Rotary hook mechanism/Greifervorrichtung/
Mécánisme du crochet rotatif/Mecanismo del cangrejo

REF.NO.	CODE	QTY	ヒンメイ	NAME OF PARTS	RMKS
31-7-1	S27816001	2	シタイトチョウシハネ	TENSION SPRING	
31-7-2	S27817001	2	シタイトチョウシハネトメ	SPRING STOPPER	
31-7-3	S27818001	2	トメネジ	SET SCREW	
32	S27594001	2	ボビン	BOBBIN	
33	S27538001	2	ボビンケースオープナー	BOBBIN CASE OPENER	
34	S27561001	2	オープナーヘンジンリン	OPENER ECCENTRIC WHEEL	
35	S27568001	1	カマトダイメタルUL	ROTARY HOOK BASE BUSH (UL)	
36	S27567001	1	カマトダイメタルUR	ROTARY HOOK BASE BUSH (UR)	
37	S27330001	2	ワッシャー	WASHER	
38	S29609001	2	クウデンボビンウシハネ	BOBBIN TENSION SPRING	

J5. カマ関係/Rotary hook mechanism/Greifervorrichtung/
Mécanisme du crochet rotatif/Mecanismo del cangrejo

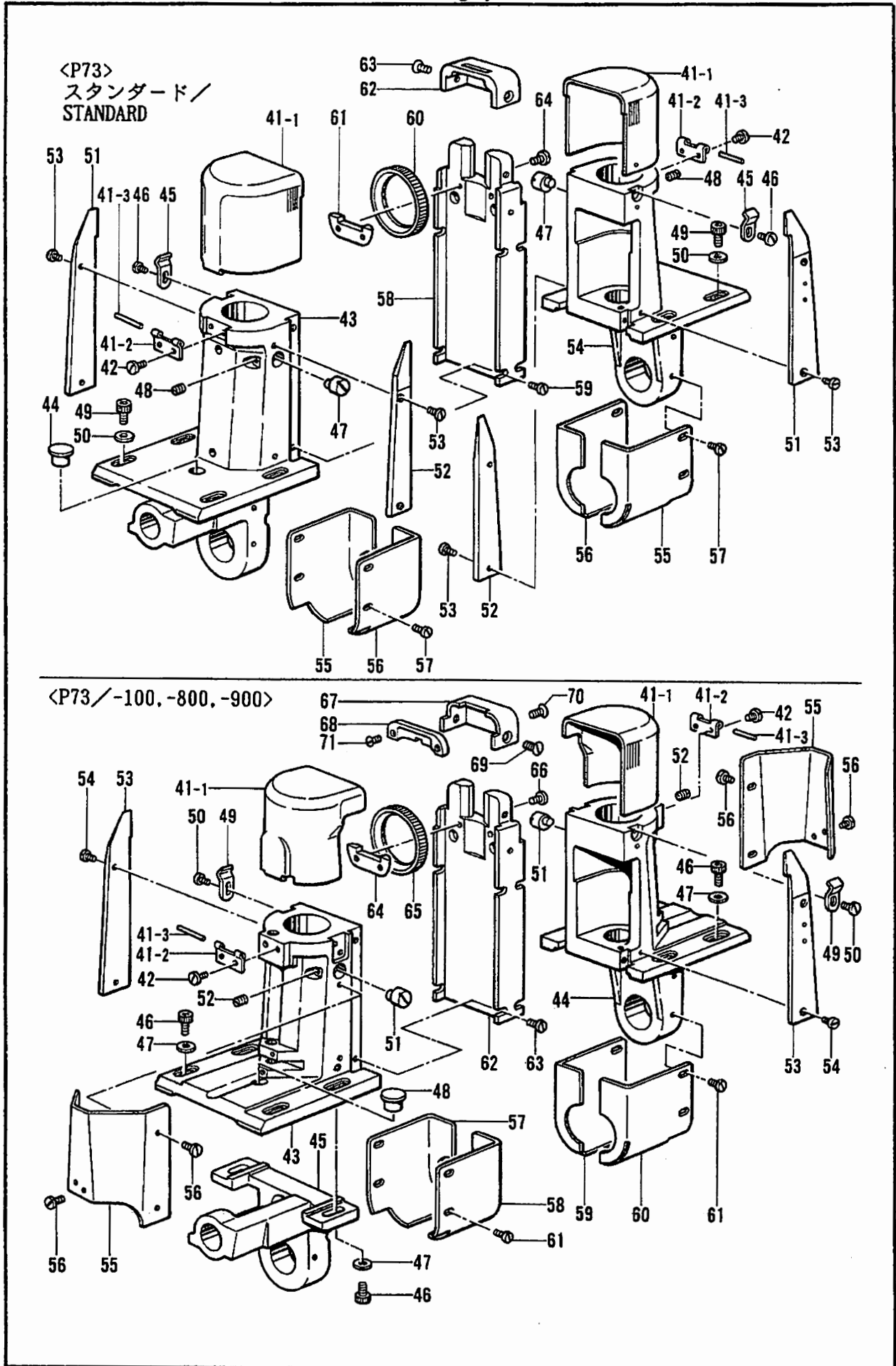


- ◎ ※印のついている部品の部品コードをお調べの場合は、P.75のゲージ部品一覧をご覧ください。
- ◎ If there is a "※" mark, refer to the gauge assembly guide on page 75.
- ◎ Falls das Zeichen "※" steht, wird auf die Zusammenstellung der Vorrichtungen auf Seite 75 verwiesen.
- ◎ Si le signe "※" apparaît, se reporter à la page 75 du guide de montage de la jauge.
- ◎ Si aparece una marca "※", consultar la guía de armado de galga en la página 75.

J5. カマ関係/Rotary hook mechanism/Greifervorrichtung/
Mécanisme du crochet rotatif/Mecanismo del cangrejo

REF.NO.	CODE	QTY	ヒンメイ	NAME OF PARTS	RMKS
<P73>					
<スタンダード/STANDARD>					
41	S27498001	2	カマカバークミ	ROTARY HOOK COVER ASSEMBLY	
41-1	S29603001	2	カマカバー	ROTARY HOOK COVER	
41-2	S27311001	2	カマカバーササエ	ROTARY HOOK COVER SUPPORT	
41-3	S27312001	2	カマカバーピン	ROTARY HOOK COVER PIN	
42	S27314001	4	シメネジ3X5	SCREW 3X5	
43	S27456001	1	カマトタイL	ROTARY HOOK BASE (L)	
44	S26957001	1	ゴムセン11X14	RUBBER CAP 11X14	
45	S27313001	2	マエカバーウケハネ	FRONT COVER SPRING	
46	S27314001	2	シメネジ3X5	SCREW 3X5	
47	S27459001	2	チョウセツピン	ADJUST PIN	
48	S26968001	2	トメネジ5X6	SET SCREW 5X6	
49	S27060001	8	アナボルト6X16	BOLT 6X16	
50	S27280001	8	ハネサカネ6	SPRING WASHER 6	
51	S27307001	2	カマトタイカバーF	ROTARY HOOK BASE COVER (F)	
52	S27308001	2	カマトタイカバーB	ROTARY HOOK BASE COVER (B)	
53	S27279001	8	シメネジ3X8	SCREW 3X8	
54	S27455001	1	カマトタイR	ROTARY HOOK BASE (R)	
55	S27315001	2	キヤカカバーL	GEAR COVER (L)	
56	S27316001	2	キヤカカバーR	GEAR COVER (R)	
57	S27317001	8	シメネジ4X8	SCREW 4X8	
58	*	1	ハリイタウケタイ	NEEDLE PLATE HOLDER	
59	S27317001	8	シメネジ4X8	SCREW 4X8	
60	S27483001	1	オクリハ	FEED DOG	
61	S27484001	1	オクリハウケイタ	FEED DOG HOLDER	
62	*	1	ハリイタ	NEEDLE PLATE	
63	S27275001	2	サラネジ4X6	SCREW 4X6	
64	S27203001	2	シメネジ4X4.5	SCREW 4X4.5	
<-100, -800, -900>					
41	S27544001	2	カマカバークミ	ROTARY HOOK COVER ASSEMBLY	
41-1	S29602001	2	カマカバー	ROTARY HOOK COVER	
41-2	S27545001	2	カマカバーヒンジ	ROTARY HOOK COVER HINGE	
41-3	S27546001	2	カマカバーヒンジピン	ROTARY HOOK COVER HINGE PIN	
42	S26533001	4	シメネジ357-40X6	SCREW 357X6	
43	S27566001	1	カマトタイL	ROTARY HOOK BASE (L)	
44	S27565001	1	カマトタイR	ROTARY HOOK BASE (R)	
45	S27569001	1	オクリトタイ	FEED BASE	
46	S27060001	8	アナボルト6X16	BOLT 6X16	
47	S27280001	10	ハネサカネ6	SPRING WASHER 6	
48	S26957001	1	ゴムセン11X14	RUBBER CAP 11X14	
49	S27313001	2	マエカバーウケハネ	FRONT COVER SPRING	
50	S27314001	2	シメネジ3X5	SCREW 3X5	
51	S27459001	2	チョウセツピン	ADJUST PIN	
52	S26968001	2	トメネジ5X6	SET SCREW 5X6	
53	S27307001	2	カマトタイカバーF	ROTARY HOOK BASE COVER (F)	
54	S27279001	8	シメネジ3X8	SCREW 3X8	
55	S27543001	2	カマトタイカバー	ROTARY HOOK BASE COVER	
56	S26533001	6	シメネジ357-40X6	SCREW 357X6	
57	S27570001	1	オクリキヤカカバーL	FEED GEAR COVER (L)	
58	S27571001	1	オクリキヤカカバーR	FEED GEAR COVER (R)	
59	S27549001	1	キヤカカバーL	GEAR COVER (L)	
60	S27550001	1	キヤカカバーR	GEAR COVER (R)	
61	S27317001	8	シメネジ4X8	SCREW 4X8	
62	*	1	ハリイタウケタイ	NEEDLE PLATE HOLDER	
63	S27317001	8	シメネジ4X8	SCREW 4X8	
64	S27573001	1	オクリハアンナイD	FEED DOG GUIDE (D)	
65	S27572001	1	ローラーオクリハ	ROLLER FEED DOG	
66	S27203001	2	シメネジ4X4.5	SCREW 4X4.5	
67	*	1	ハリイタ	NEEDLE PLATE	
68	*	1	ホシヨハリイタ	SUB NEEDLE PLATE	
69	S27275001	2	サラネジ4X6	SCREW 4X6	

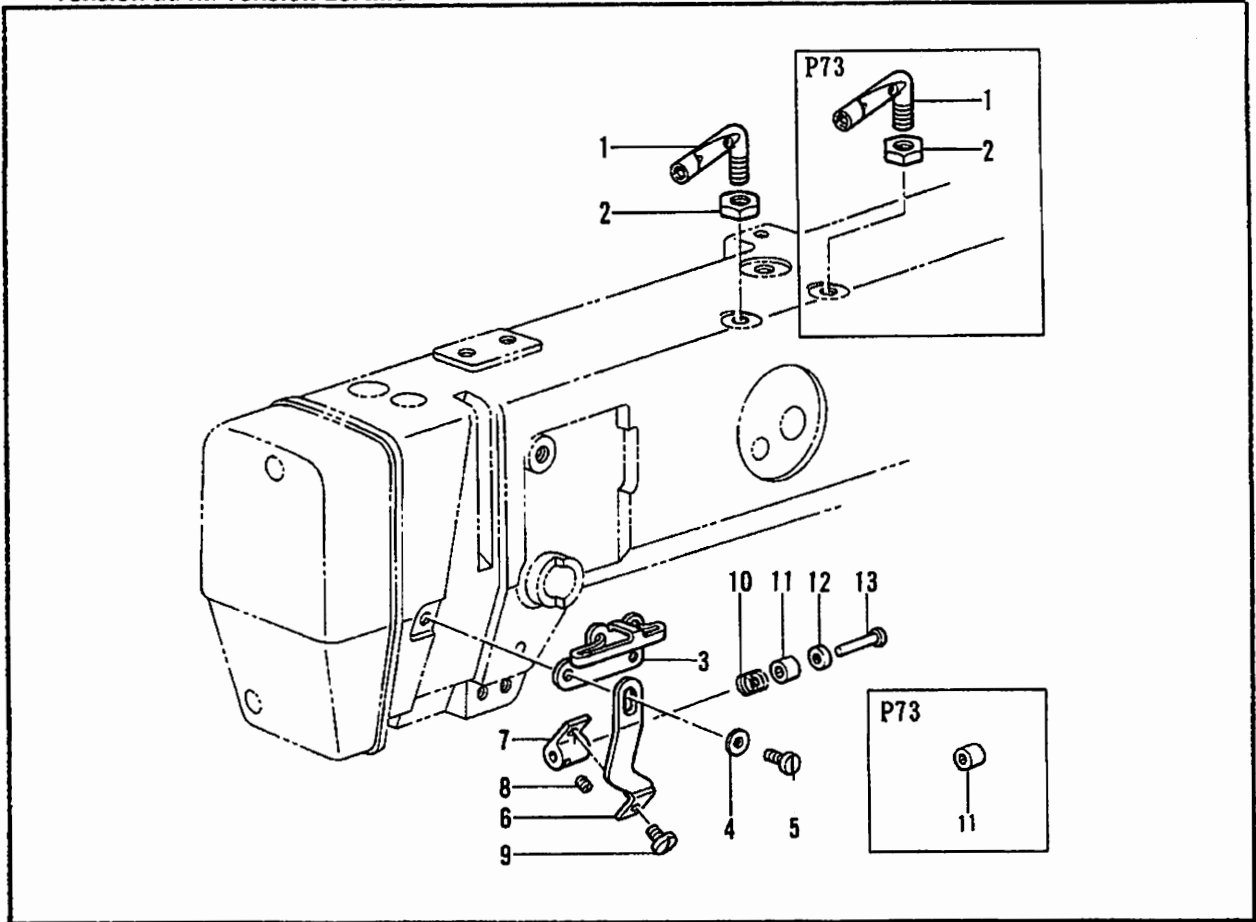
J5. カマ関係/Rotary hook mechanism/Greifervorrichtung/
 Mécanisme du crochet rotatif/Mecanismo del cangrejo



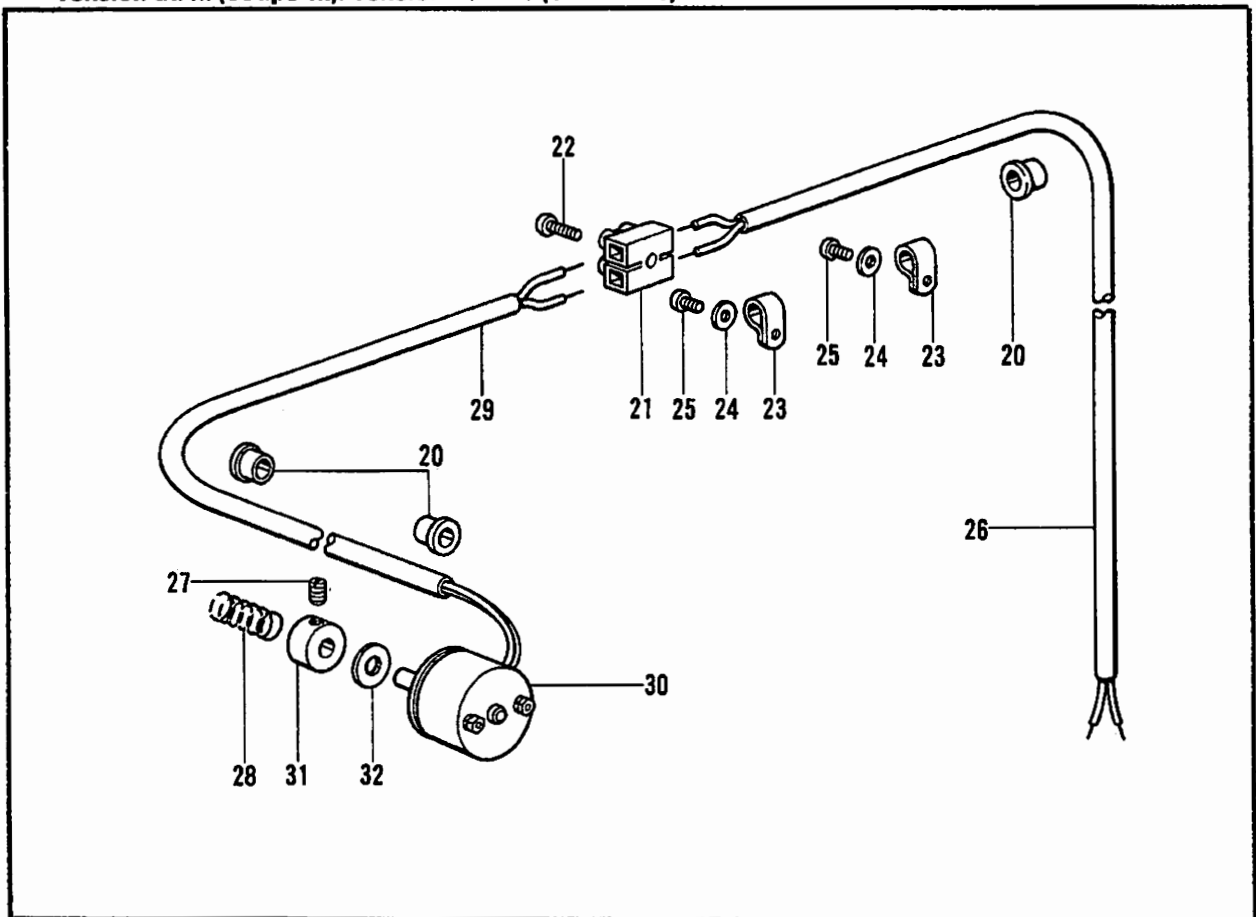
J5. カマ関係/Rotary hook mechanism/Greifervorrichtung/
 Mécanisme du crochet rotatif/Mecanismo del cangrejo

REF.NO.	CODE	QTY	品名	NAME OF PARTS	RMKS
70	S27574001	1	シメネジ"238-56X13	SCREW 238X13	
71	S25908001	1	サラネジ"238-56X3	SCREW 238X3	

**K1. 糸調子関係 / Thread tension / Fadenspannung /
Tension du fil / Tensión del hilo**



**K2. 糸調子関係(糸切り) / Thread tension (Thread Trimmer) / Fadenspannung (Fadenabschneider) /
Tension du fil (Coupe-fil) / Tensión del hilo (Cortahilos)**



**K1. 糸調子関係 / Thread tension / Faderspannung /
Tension du fil / Tensión del hilo**

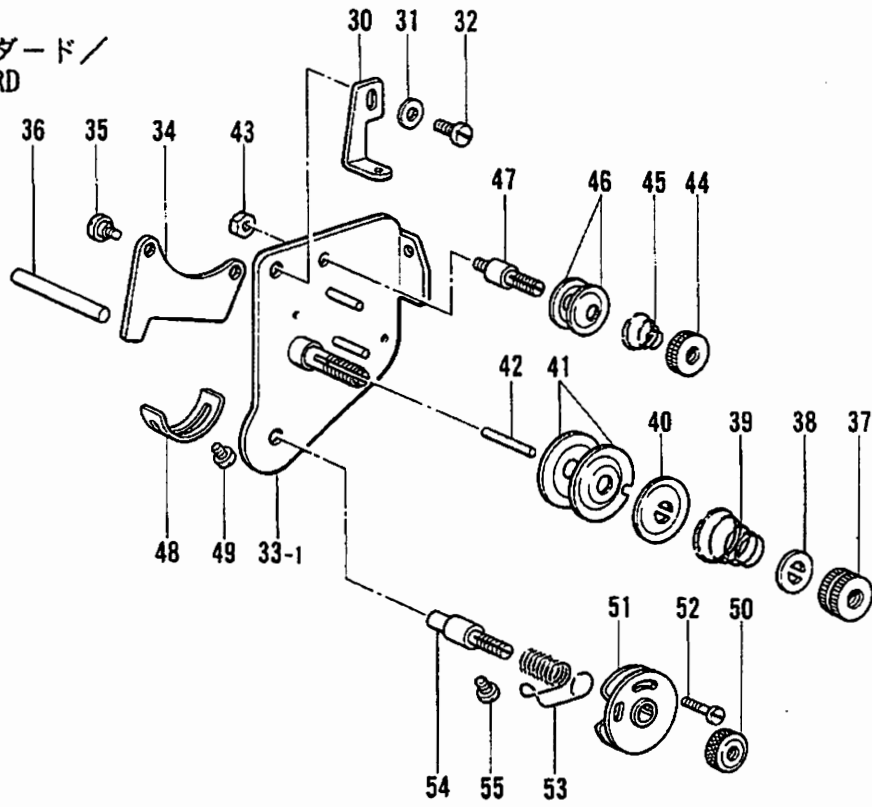
REF.NO.	CODE	QTY	ヒンメイ	NAME OF PARTS	RMKS
<P81>					
1	S26208001	1	ウフフタイトアンナイ	UPPER COVER THREAD GUIDE	
2	S26460001	1	ナット5.56	NUT 5.56	
11	S27346001	1	イトアンナイカラー	THREAD GUIDE COLLAR	
13	S27344001	1	イトアンナイササエピン	THREAD GUIDE SUPPORT PIN	
<P73>					
1	S26208001	2	ウフフタイトアンナイ	UPPER COVER THREAD GUIDE	
2	S26460001	2	ナット5.56	NUT 5.56	
11	S27493001	1	イトアンナイカラー	THREAD GUIDE COLLAR	
13	S27492001	1	イトアンナイササエピン	THREAD GUIDE SUPPORT PIN	
3	S27343001	1	イトアンナイM	THREAD GUIDE (M)	
4	S26587001	1	サカガネ	WASHER	
5	S27094001	1	シメネジ"5X16	SCREW 5X16	
6	S27351001	1	イトアンナイササエイタ	THREAD GUIDE SUPPORT PLATE	
7	S27349001	1	イトアンナイササエ	THREAD GUIDE SUPPORT	
8	S27345001	1	トメネジ"4X3	SET SCREW 4X3	
9	S27350001	1	シメネジ"4X5	SCREW 4X5	
10	S27348001	1	イトアンナイバネ	THREAD GUIDE SPRING	
12	S27347001	1	イトアンナイリング	THREAD GUIDE RING	

**K2. 糸調子関係(糸切り) / Thread tension (Thread Trimmer) / Faderspannung (Fadenabschneider) /
Tension du fil (Coupe-fil) / Tensión del hilo (Cortahilos)**

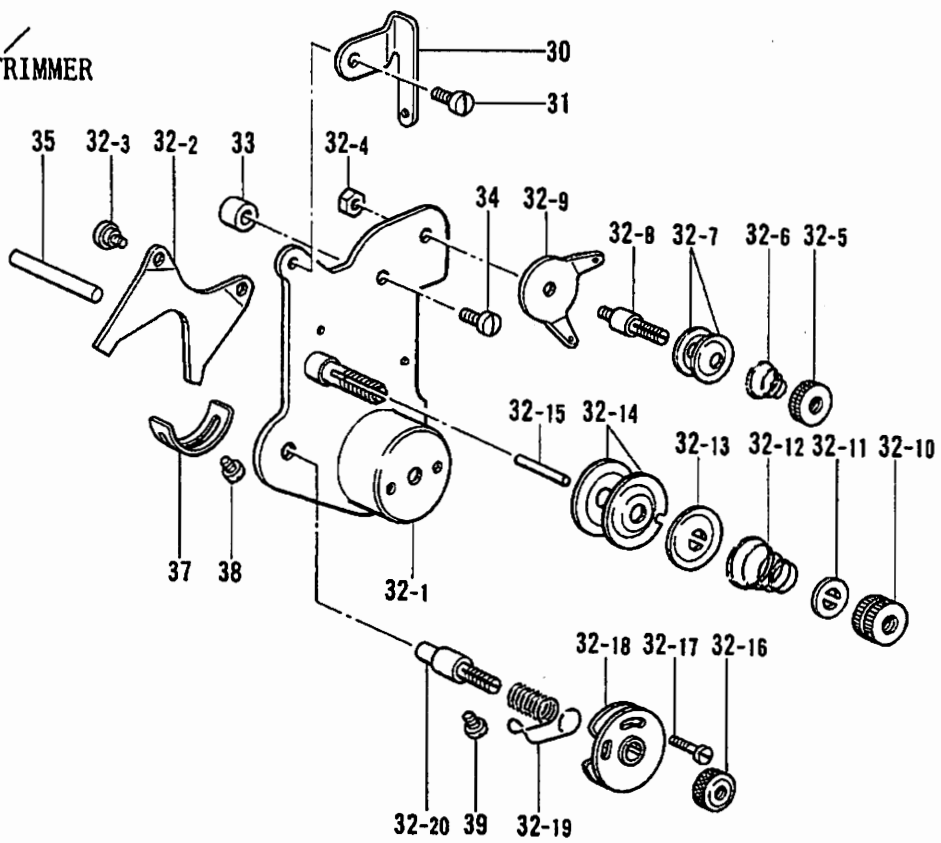
REF.NO.	CODE	QTY	ヒンメイ	NAME OF PARTS	RMKS
<イトキリヨウ / THREAD TRIMMER>					
20	S27592001	3	コード"ブッシュ	CORD BUSH	
21	S27079001	1	タンシダイ	TERMINAL BLOCK	
22	S27081001	2	シメネジ"2.5X12	SCREW 2.5X12	
23	S26998001	3	コード"クランプ	CORD CLAMP	
24	S26999001	3	サカガネ3.5	WASHER 3.5	
25	S25920001	3	シメネジ"357-40X8	SCREW 357X8	
26	S27513001	1	スイッチコード	SWITCH CORD	
27	S26080001	2	アサトメネジ"318-40X5	SET SCREW 318X5	
28	S26990001	1	コイルバネ	COIL SPRING	
29	S26939001	1	ホゴ"チューブ"4	TUBE 4	
<P81>					
30	S26995001	1	イトユルメソレノイト" 40V	TENSION RELEASE SOLENOID (40V)	
31	S26989001	1	イトユルメカラー	TENSION RELEASE COLLAR	
32	S26988001	1	イトユルメハッキン	TENSION RELEASE PACKING	
<P73>					
30	S27053001	1	イトユルメソレノイト" 40V	TENSION RELEASE SOLENOID (40V)	
31	S27056001	1	イトユルメカラー	TENSION RELEASE COLLAR	
32	S27054001	1	イトユルメハッキン	TENSION RELEASE PACKING	
<オプションパーツ / OPTION PARTS>					
<P81>					
30	S26987001	1	イトユルメソレノイト" 24V	TENSION RELEASE SOLENOID (24V)	
<P73>					
30	S27058001	1	イトユルメソレノイト" 24V	TENSION RELEASE SOLENOID (24V)	

K3. 糸調子関係/Thread tension/Faderspannung/
Tension du fil/Tensión del hilo

<P81>
スタンダード/
STANDARD



<P81>
イトキリ/
THREAD TRIMMER

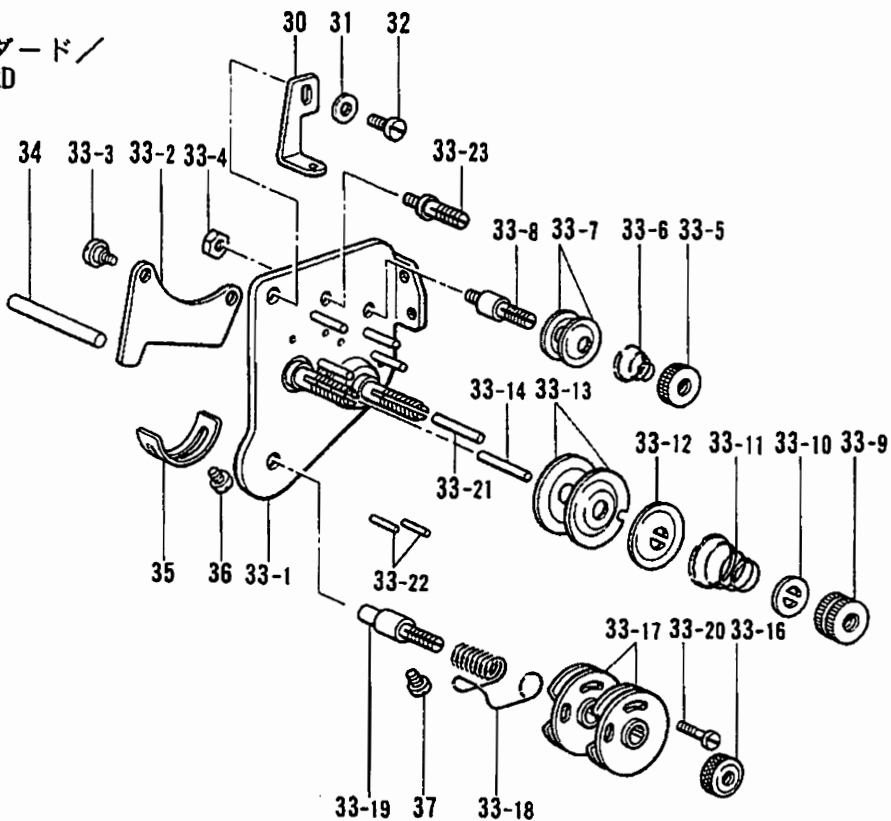


K3. 糸調子関係 / Thread tension / Faderspannung /
Tension du fil / Tensión del hilo

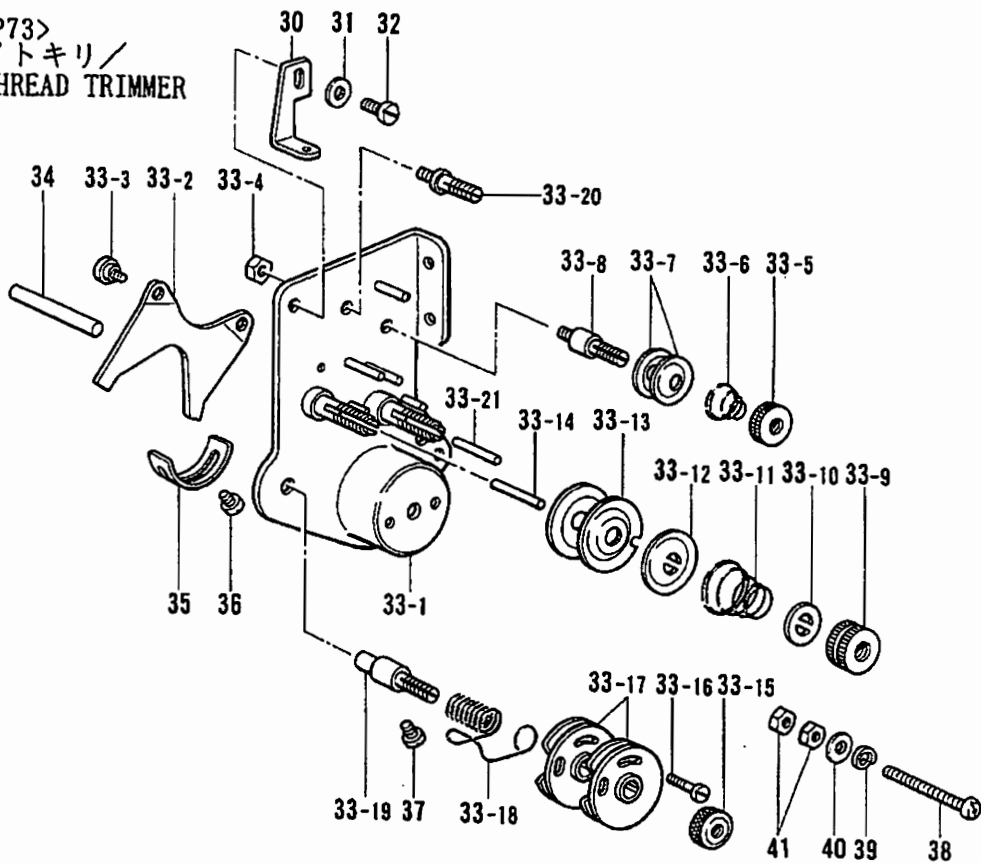
REF.NO.	CODE	Q'TY	ヒンメイ	NAME OF PARTS	RMKS
<P81>					
<スタンダード / STANDARD>					
30	S27342001	1	チョウシダ"イトカケ	TENSION RELEASE SOLENOID	
31	S26220001	1	サ"ガ"ネ	WASHER	
32	S26554001	1	シメネジ"4.37	SCREW 4.37	
33	S27339001	1	ウフイトチョウシクミ	UPPER THREAD TENSION ASSEMBLY	
34	S26101001	1	イトユルメレハ"ー	TENSION RELEASE LEVER	
35	S26102001	2	タ"ンネジ"340-36X2	STUD SCREW 340X2	
36	S27340001	1	イトユルメシ"ク	TENSION RELEASE SHAFT	
37	S27341001	1	イトチョウシナット	TENSION NUT	
38	S26983001	1	カラー	COLLAR	
39	S26112001	1	イトチョウシハ"ネ	TENSION SPRING	
40	S26111001	1	チョウシサラオサエ	TENSION DISC PRESSER	
41	S26110001	2	イトチョウシサラ	TENSION DISC	
42	S26170001	1	イトユルメヒ"ン	TENSION RELEASE PIN	
43	S26088001	1	ナット437-40	NUT 4.37	
44	S26962001	1	チョウシナット	TENSION NUT	
45	S26963001	1	チョウシハ"ネS	TENSION SPRING (S)	
46	S26961001	2	チョウシサラ	TENSION DISC	
47	S26992001	1	チョウシホ"ウ	TENSION STUD	
48	S26109001	1	イトトリハ"ネストッパ"	SPRING STOPPER	
49	S26087001	1	シメネジ"340-36X6	SCREW 340X6	
50	S26116001	1	イトチョウシナット	TENSION NUT	
51	S26113001	1	イトトリハ"ネアンナイ	SPRING GUIDE	
52	S26115001	1	シメネジ"238-80X6.5	SCREW 238X6.5	
53	S26108001	1	イトトリハ"ネ	SPRING	
54	S26169001	1	イトチョウシホ"ウ	TENSION STUD	
55	S26022001	1	シメネジ"437-32X14	SCREW 437X14	
<イトキリヨウ / THREAD TRIMMER>					
30	S27071001	1	イトカケ	THREAD GUIDE	
31	S26554001	1	シメネジ"4.37	SCREW 4.37	
32	S29604001	1	イトチョウシクミ	THREAD TENSION ASSEMBLY	
32-1	S26922001	1	チョウシタ"イクミ	TENSION BASE ASSEMBLY	
32-2	S26991001	1	イトユルメイタ	TENSION RELEASE PLATE	
32-3	S26102001	2	タ"ンネジ"340-36X2	STUD SCREW 340X2	
32-4	S26088001	1	ナット437-40	NUT 4.37	
32-5	S26962001	1	チョウシナット	TENSION NUT	
32-6	S26963001	1	チョウシハ"ネS	TENSION SPRING (S)	
32-7	S26961001	2	チョウシサラ	TENSION DISC	
32-8	S26960001	1	シタイトチョウシホ"ウ	LOWER THREAD TENSION STUD	
32-9	S27593001	1	フリテンションイタ	PRETENSION PLATE	
32-10	S27341001	1	イトチョウシナット	TENSION NUT	
32-11	S26983001	1	カラー	COLLAR	
32-12	S26112001	1	イトチョウシハ"ネ	TENSION SPRING	
32-13	S26111001	1	チョウシサラオサエ	TENSION DISC PRESSER	
32-14	S26110001	2	イトチョウシサラ	TENSION DISC	
32-15	S26170001	1	イトユルメヒ"ン	TENSION RELEASE PIN	
32-16	S26116001	1	イトチョウシナット	TENSION NUT	
32-17	S26115001	1	シメネジ"238-80X6.5	SCREW 238X6.5	
32-18	S26113001	1	イトトリハ"ネアンナイ	SPRING GUIDE	
32-19	S26108001	1	イトトリハ"ネ	SPRING	
32-20	S26169001	1	イトチョウシホ"ウ	TENSION STUD	
33	S26937001	1	カラー	COLLAR	
34	S25911001	1	シメネジ"357-40X12	SCREW 357X12	
35	S27340001	1	イトユルメシ"ク	TENSION RELEASE SHAFT	
37	S26109001	1	イトトリハ"ネストッパ"	SPRING STOPPER	
38	S26087001	1	シメネジ"340-36X6	SCREW 340X6	
39	S26022001	1	シメネジ"437-32X14	SCREW 437X14	

K4. 糸調子関係 / Thread tension / Fadenspannung /
Tension du fil / Tensión del hilo

<P73>
スタンダード /
STANDARD



<P73>
イトキリ /
THREAD TRIMMER



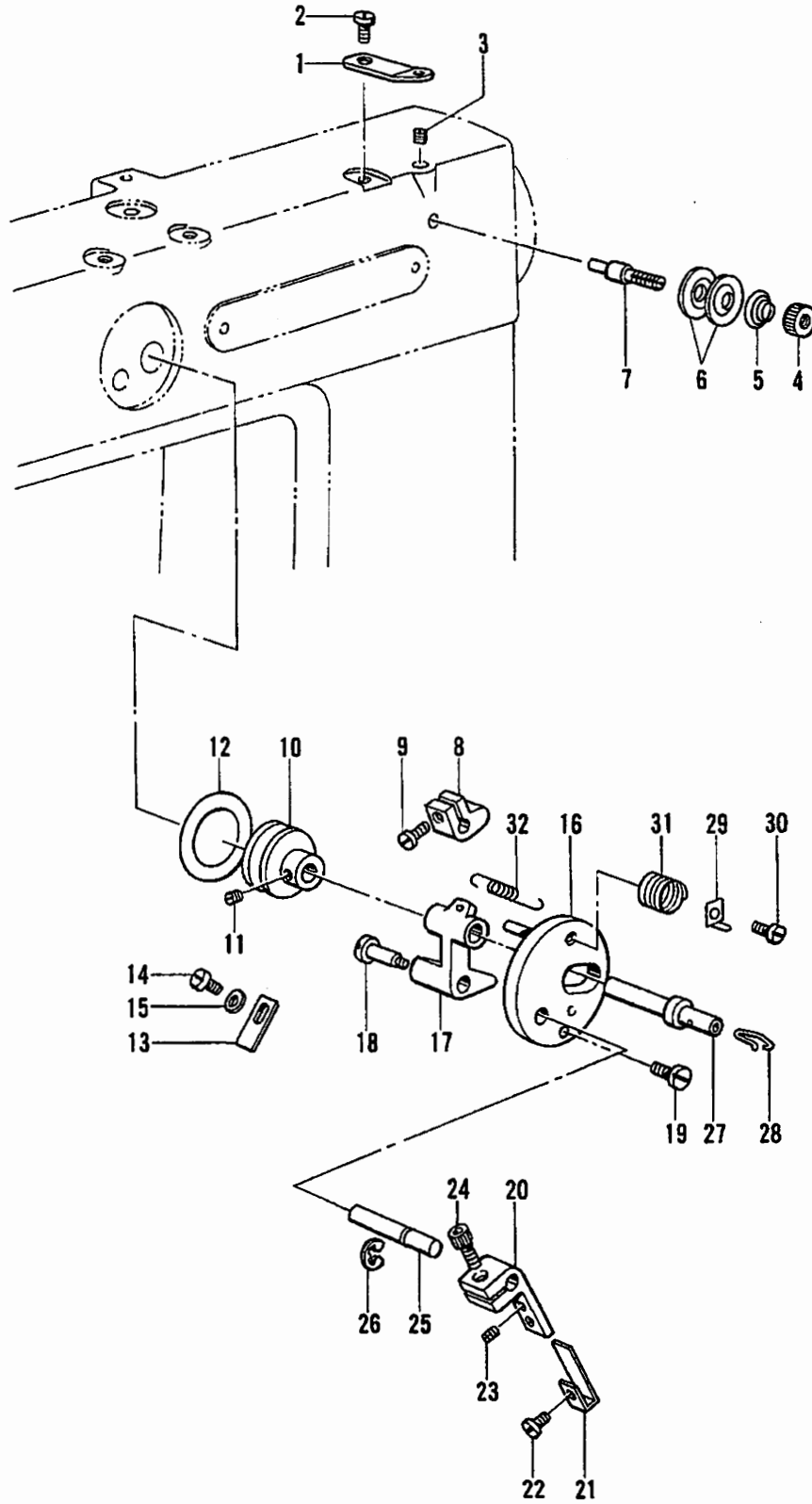
K4. 糸調子関係 / Thread tension / Faderspannung /
Tension du fil / Tensión del hilo

REF.NO.	CODE	Q'TY	ヒンメイ	NAME OF PARTS	RMKS
<P73>					
<スタンダード / STANDARD>					
30	S27342001	1	チョウシダ"イトカク	THREAD GUIDE	
31	S26220001	1	サ"カ"ネ	WASHER	
32	S26554001	1	シメネジ"4.37	SCREW 4.37	
33	S27491001	1	ウワイトチョウシクミ	UPPER THREAD TENSION ASSEMBLY	
33-1	S27490001	1	イトチョウシダ"イイタ	TENSION BASE PLATE	
33-2	S26101001	1	イトユルメレハ"ー	TENSION RELEASE LEVER	
33-3	S26102001	2	ダ"ンネジ"340-36X2	STUD SCREW 340X2	
33-4	S26088001	2	ナツト437-40	NUT 4.37	
33-5	S26962001	2	チョウシナット	TENSION NUT	
33-6	S26963001	2	チョウシハ"ネS	TENSION SPRING (S)	
33-7	S26961001	4	チョウシサラ	TENSION DISC	
33-8	S27057001	1	イトチョウシホ"ウ	TENSION STUD	
33-9	S27341001	2	イトチョウシナット	TENSION NUT	
33-10	S26983001	2	カラ-	COLLAR	
33-11	S26112001	2	イトチョウシハ"ネ	TENSION SPRING	
33-12	S26111001	2	チョウシサラオサエ	TENSION DISC PRESSER	
33-13	S26110001	4	イトチョウシサラ	TENSION DISC	
33-14	S26204001	1	イトユルメピンS	TENSION RELEASE PIN (S)	
33-16	S26116001	1	イトチョウシナット	TENSION NUT	
33-17	S26113001	2	イトトリハ"ネアンナイ	SPRING GUIDE	
33-18	S26199001	1	イトトリハ"ネ	SPRING	
33-19	S26197001	1	イトチョウシホ"ウL	TENSION STUD (L)	
33-20	S26200001	1	シメネジ"238-80X12	SCREW 238X12	
33-21	S26198001	1	イトユルメピンL	TENSION RELEASE PIN (L)	
33-22	S26168001	2	ストレートピン1.9X9	PIN 1.9X9	
33-23	S26992001	1	チョウシホ"ウ	TENSION STUD	
34	S27340001	1	イトユルメジ"ク	TENSION RELEASE SHAFT	
35	S26109001	1	イトトリハ"ネストッパ"	SPRING STOPPER	
36	S26087001	1	シメネジ"340-36X6	SCREW 340X6	
37	S26022001	1	シメネジ"437-32X14	SCREW 437X14	
<イトキリ / THREAD TRIMMER>					
30	S27342001	1	チョウシダ"イトカク	THREAD GUIDE	
31	S26220001	1	サ"カ"ネ	WASHER	
32	S26022001	1	シメネジ"437-32X14	SCREW 437X14	
33	S27559001	1	ウワイトチョウシクミ	UPPER THREAD TENSION ASSEMBLY	
33-1	S29605001	1	チョウシイタクミ	TENSION BASE ASSEMBLY	
33-2	S27055001	1	イトユルメイタ	TENSION RELEASE PLATE	
33-3	S26102001	2	ダ"ンネジ"340-36X2	STUD SCREW 340X2	
33-4	S26088001	2	ナツト437-40	NUT 4.37	
33-5	S26962001	2	チョウシナット	TENSION NUT	
33-6	S26963001	2	チョウシハ"ネS	TENSION SPRING (S)	
33-7	S26961001	4	チョウシサラ	TENSION DISC	
33-8	S27057001	1	イトチョウシホ"ウ	TENSION STUD	
33-9	S27341001	2	イトチョウシナット	TENSION NUT	
33-10	S26983001	2	カラ-	COLLAR	
33-11	S26112001	2	イトチョウシハ"ネ	TENSION SPRING	
33-12	S26111001	2	チョウシサラオサエ	TENSION DISC PRESSER	
33-13	S26110001	4	イトチョウシサラ	TENSION DISC	
33-14	S26204001	1	イトユルメピンS	TENSION RELEASE (S)	
33-15	S26116001	1	イトチョウシナット	TENSION NUT	
33-16	S26200001	1	シメネジ"238-80X12	SCREW 238X12	
33-17	S26113001	2	イトトリハ"ネアンナイ	SPRING GUIDE	
33-18	S26199001	1	イトトリハ"ネ	SPRING	
33-19	S26197001	1	イトチョウシホ"ウL	TENSION STUD (L)	
33-20	S26992001	1	チョウシホ"ウ	TENSION STUD	
33-21	S26198001	1	イトユルメピンL	TENSION RELEASE (L)	
34	S27340001	1	イトユルメジ"ク	TENSION RELEASE SHAFT	
35	S26109001	1	イトトリハ"ネストッパ"	SPRING STOPPER	
36	S26087001	1	シメネジ"340-36X6	SCREW 340X6	
37	S26022001	1	シメネジ"437-32X14	SCREW 437X14	

K4. 糸調子関係/Thread tension/Faderspannung/
Tension du fil/Tensión del hilo

REF.NO.	CODE	Q'TY	ヒンメイ	NAME OF PARTS	RMKS
38	S27068001	1	ハ"ネサ"カ"ネ4	SPRING WASHER 4	
39	S27065001	1	シメネジ"	SCREW	
40	S27066001	2	ナット4	NUT 4	
41	S27067001	1	サ"カ"ネ4	WASHER 4	

L. 糸巻き関係/Bobbin winder mechanism/Spuler/
Mécanisme du bobineur/Mecanismo del devanador de la canilla

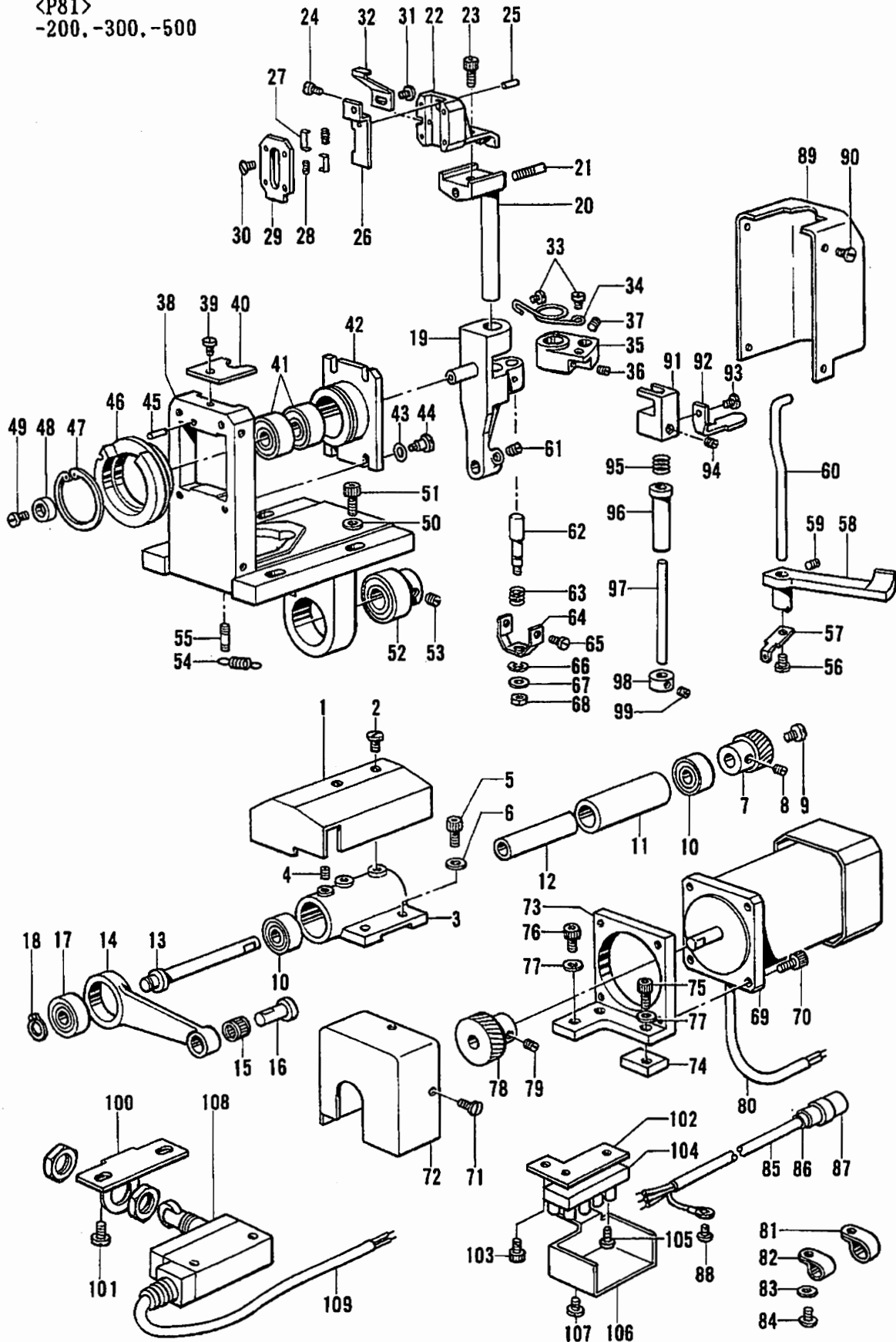


L. 糸巻キ関係/Bobbin winder mechanism/Spuler/
 Mécanisme du bobineur/Mecanismo del devanador de la canilla

REF.NO.	CODE	Q'TY	ヒンメイ	NAME OF PARTS	RMKS
1	S27736001	1	イトマキアンナイ	BOBBIN WINDER GUIDE	
2	S25920001	1	シメネジ"357-40X8	SCREW 357X8	
3	S26955001	1	トメネジ"476-32X9	SET SCREW 476X9	
4	S25924001	1	ナット476-40	NUT 4.76	
5	S26112001	1	イトチョウシハ"ネ	TENSION SPRING	
6	S25923001	2	イトチョウシサラ	TENSION DISC	
7	S27072001	1	チョウシホ"ウ	TENSION STUD	
8	S26979001	1	イトマキハ"ネウケ	SPRING HOLDER	
9	S26969001	1	アナホ"ルト4X10	BOLT 4X10	
10	S26976001	1	イトマキクルマ	BOBBIN WINDER WHEEL	
11	S27738001	2	アナトメネジ"437-40X6	SET SCREW 437X6	
12	S26981001	1	イトマキリング"	BOBBIN WINDER RING	
13	S26978001	1	イトマキイタハ"ネ	BOBBIN WINDER SPRING PLATE	
14	S26906001	1	シメネジ"357-40X6	SCREW 357X6	
15	S26982001	1	サ"ガ"ネ	WASHER	
16	S27075001	1	イトマキト"ク"イ	BOBBIN WINDER BRACKET	
17	S27076001	1	イトマキシ"クウケ	BOBBIN WINDER SHAFT HOLDER	
18	S26975001	1	タ"ンネジ"	STUD SCREW	
19	S27082001	1	シメネジ"357-40	SCREW 3.57	
20	S27077001	1	イトマキレハ"ー	BOBBIN WINDER LEVER	
21	S26953001	1	イトマキチョウセツイタハ"ネ	BOBBIN WINDER ADJUST SPRING PLATE	
22	S26057001	1	シメネジ"318-40X3	SCREW 318X3	
23	S26080001	1	アナトメネジ"318-40X5	SET SCREW 318X5	
24	S27028001	1	アナホ"ルト5X10	BOLT 5X10	
25	S26980001	1	イトマキレハ"ーシ"ク	BOBBIN WINDER LEVER SHAFT	
26	S25899001	1	トメワ	STOP RING	
27	S27352001	1	イトマキシ"ク	BOBBIN WINDER SHAFT	
28	S27078001	1	イトマキホ"ビ"ンフック	BOBBIN HOOK	
29	S27074001	1	イトマキイトキリメス	THREAD TRIMMER KNIFE	
30	S25911001	1	シメネジ"357-40X12	SCREW 357X12	
31	S27073001	1	イトキリハ"ネ	THREAD TRIMMER SPRING	
32	S26977001	1	イトマキモト"シハ"ネ	BOBBIN WINDER SPRING	

M. サラエメス関係 / Edge trimmer mechanism / Kantenmesser
Coupe-bord / Cortador de borde

<P81>
-200, -300, -500

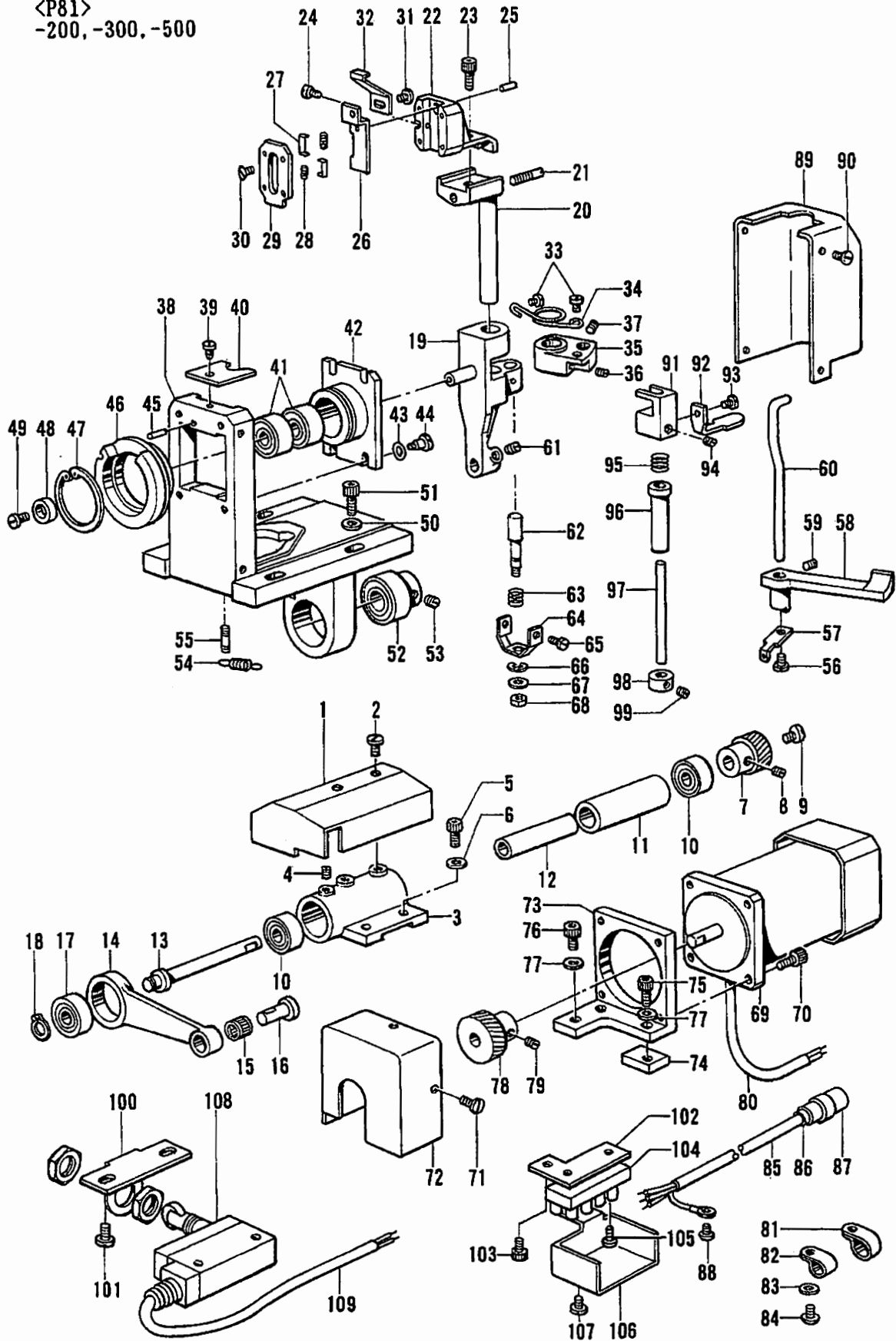


M. サラエメス関係/Edge trimmer mechanism/Kantenmesser
Coupe-bord/Cortador de borde

REF.NO.	CODE	Q'TY	ヒンメイ	NAME OF PARTS	RMKS
<P81>					
	<-200, -300, -500>				
1	S27669001	1	キ"ヤカハ"ークミ	GEAR COVER ASSEMBLY	
2	S25906001	2	シメネシ"357-40X6	SCREW 357X6	
3	S27664001	1	ハンシンシ"クト"タイ	ECCENTRIC SHAFT BRACKET	
4	S27317001	1	シメネシ"4X8	SCREW 4X8	
5	S26973001	2	アナホ"ルト6X18	BOLT 6X18	
6	S27280001	2	ハ"ネサ"カ"ネ6	SPRING WASHER 6	
7	S27667001	1	ユウト"ウキ"ヤS	GEAR (S)	
8	S27251001	2	トメネシ"6-0.75X5	SET SCREW 6X5	
9	S27211001	1	シメネシ"4X8	SCREW 4X8	
10	S27124001	2	ハ"アリング"608	BEARING 608	
11	S27666001	1	ハンシンシ"クカラー-L	ECCENTRIC SHAFT COLLAR (L)	
12	S27665001	1	ハンシンシ"クカラー-S	ECCENTRIC SHAFT COLLAR (S)	
13	S27660001	1	ユウト"ウハンシンシ"ク	ECCENTRIC SHAFT	
14	S27661001	1	ユウト"ウレンケツロット"	CONNECTING ROD	
15	S27130001	1	ニート"ルハ"アリング"BR	NEEDLE BEARING (BR)	
16	S27663001	1	ヨウト"ウタ"イレケンケツピン	CONNECTING PIN	
17	S27662001	1	ハ"アリング"309	BEARING 309	
18	S27659001	1	トメワ	STOP RING	
19	S27629001	1	イト"ウハレハ"ー	MOVABLE KNIFE LEVER	
20	S27643001	1	メスウケト"ダイシ"ク	KNIFE HOLDER BRACKET SHAFT	
21	S27644001	1	ト"ダイ"イチョウセツネシ"	BRACKET ADJUST SCREW	
22	S27635001	1	シタメスウケト"タイ	LOWER KNIFE HOLDER BRACKET	
23	S27062001	1	アナホ"ルト4X12	BOLT 4X12	
24	S27640001	1	ピンネシ"	PIN SCREW	
25	S27637001	1	ピンネシ"	PIN SCREW	
26	S27636001	1	シタメスウケ	LOWER KNIFE HOLDER	
27	S27638001	2	シタメスウケハ"ネイタ	LOWER KNIFE HOLDER SPRING PLATE	
28	S27639001	2	シタメスウケハ"ネ	LOWER KNIFE HOLDER SPRING	
29	S27641001	1	シタメスウケオサエイタ	LOWER KNIFE HOLDER PRESSER	
30	S27642001	4	サラネシ"2.5X6	SCREW 2.5X6	
31	S25891001	1	シメネシ"4X5	SCREW 4X5	
32	S27634001	1	シタメス	LOWER KNIFE	
33	S27633001	2	シメネシ"4X4	SCREW 4X4	
34	S27632001	1	キリカエハ"ネ	SPRING	
35	S27631001	1	キリカエト"タイ	SELECTOR BRACKET	
36	S27186001	1	トメネシ"6-0.75X5	SET SCREW 6X5	
37	S27254001	1	トメネシ"6-0.75X6	SET SCREW 6X6	
38	S27715001	1	シタメスト"タイ	LOWER KNIFE BRACKET	
39	S27621001	1	イト"ウハレハ"ーカハ"ーS	MOVABLE KNIFE LEVER COVER (S)	
40	S25929001	1	シメネシ"	SCREW	
41	S27626001	2	ハ"アリング"608	BEARING 608	
42	S27623001	1	イト"ウハレハ"ーウケクミ	MOVABLE KNIFE LEVER HOLDER ASSEMBLY	
43	S27625001	4	サラハ"ネサ"カ"ネ	SPRING WASHER	
44	S27624001	4	ダ"ンネシ"M4	STUD SCREW M4	
45	S26954001	1	ピン3X12	PIN 3X12	
46	S27627001	1	カラー	COLLAR	
47	S27628001	1	トメワ	STOP RING	
48	S27630001	1	カラー	COLLAR	
49	S27275001	1	サラネシ"4X6	SCREW 4X6	
50	S27280001	4	ハ"ネサ"カ"ネ6	SPRING WASHER 6	
51	S27060001	4	アナホ"ルト6X16	BOLT 6X16	
52	S27248001	1	ハ"アリング"カラー	BEARING COLLAR	
53	S27251001	2	トメネシ"6-0.75X5	SET SCREW 6X5	
54	S27658001	1	サト"ウレハ"ーモト"シハ"ネ	SPRING	
55	S27657001	1	ピンネシ"	PIN SCREW	
56	S26087001	1	シメネシ"340-36X6	SCREW 340X6	
57	S27656001	1	ハ"ネウケイタ	SPRING HOLDER PLATE	
58	S27654001	1	サト"ウレハ"ー	DIFFERENTIAL LEVER	
59	S27290001	1	トメネシ"4X6	SET SCREW 4X6	
60	S27655001	1	キリカエト"タイ"イオシホ"ウ	SELECTOR BRACKET BAR	

M1. サラエメス関係/Edge trimmer mechanism/Kantenmesser
Coupe-bord/Cortador de borde

<P81>
-200, -300, -500

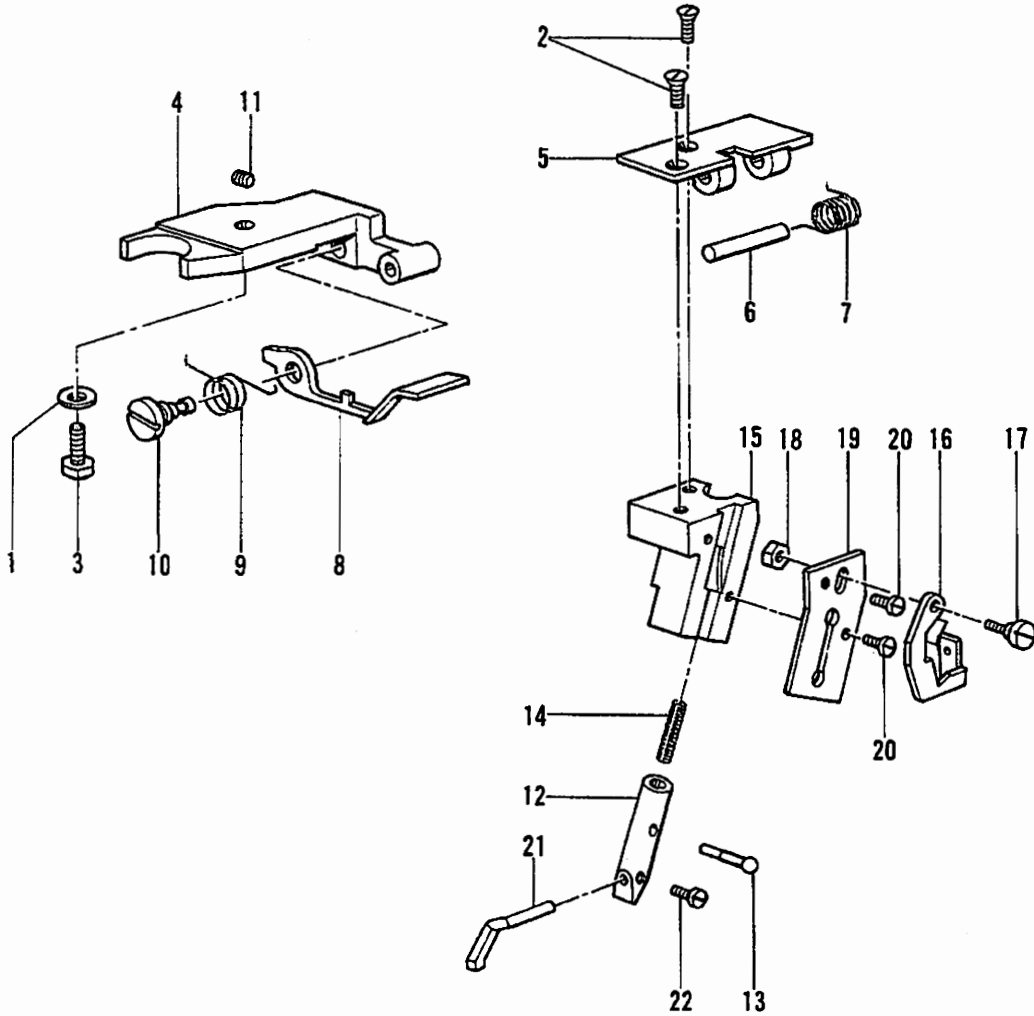


M1. サラエメス関係/Edge trimmer mechanism/Kantenmesser
Coupe-bord/Cortador de borde

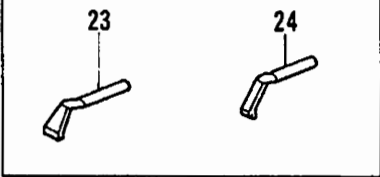
REF.NO.	CODE	QTY	ヒンメイ	NAME OF PARTS	RMKS
61	S27145001	1	トメネジ"6-0.75X7	SET SCREW 6X7	
62	S27645001	1	キリカエピン	SELECTOR PIN	
63	S27646001	1	キリカエピンハネ	SPRING	
64	S27648001	1	ハ"ネウケイタ	SPRING HOLDER PLATE	
65	S25926001	2	シメネジ"357-40X6	SCREW 357X6	
66	S25899001	1	トメフ	STOP RING	
67	S27067001	1	サ"カ"ネ4	WASHER 4	
68	S27647001	1	ナット4	NUT 4	
69	S27702001	1	モーター(100V)	MOTOR (100V)	
70	S26935001	4	アナボ"ルト5X14	BOLT 5X14	
71	S25929001	3	シメネジ"	SCREW	
72	S27670001	1	モーターキ"ヤ"カハ"	MOTOR GEAR COVER	
73	S27671001	1	モータートリツケイタ	MOTOR SET PLATE	
74	S27672001	1	トリツケイタシシ"イタ	SUPPORT PLATE	
75	S27069001	1	アナボ"ルト6X12	BOLT 6X12	
76	S26971001	2	アナボ"ルト6X14	BOLT 6X14	
77	S27280001	3	ハ"ネサ"カ"ネ6	SPRING WASHER 6	
78	S27668001	1	ヨウト"ウキ"ヤLクミ	ROCK GEAR (L) ASSEMBLY	
79	S27145001	2	トメネジ"6-0.75X7	SET SCREW 6X7	
80	S27701001	1	セ"ツインチューブ"	INSULATION TUBE	
81	S27742001	1	クランプ"	CLAMP	
82	S27029001	3	コード"クランプ"	CORD CLAMP	
83	S26999001	4	サ"カ"ネ3.5	WASHER 3.5	
84	S25920001	4	シメネジ"357-40X8	SCREW 357X8	
85	S27699001	1	ケーブル"	CABLE	
86	S27690001	1	ケーブル"クランプ"	CABLE CLAMP	
87	S27689001	1	プラグ"	PLUG	
88	S27682001	3	シメネジ"4X8	SCREW 4X8	
89	S27622001	1	イト"ウハレハ"ーカハ"ーL	MOVABLE KNIFE LEVER COVER (L)	
90	S27279001	4	シメネジ"3X8	SCREW 3X8	
91	S27650001	1	カイジ"ヨレハ"ーカケ	LEVER HOOK	
92	S27649001	1	カイジ"ヨレハ"ー	LEVER	
93	S26985001	1	シメネジ"3X5	SCREW 3X5	
94	S27290001	1	トメネジ"4X6	SET SCREW 4X6	
95	S27651001	1	カイジ"ヨレハ"ーハ"ネ	LEVER SPRING	
96	S27653001	1	スイッチシ"クメタル	SWITCH SHAFT BUSH	
97	S27652001	1	スイッチシ"ク	SWITCH SHAFT	
98	S27528001	1	セツカラー	SET COLLAR	
99	S26934001	2	トメネジ"5X5	SET SCREW 5X5	
100	S27674001	1	スイッチトリツケイタ	SWITCH SET PLATE	
101	S25920001	2	シメネジ"357-40X8	SCREW 357X8	
102	S27685001	1	タンシタ"イトトリツケイタ	TERMINAL BLOCK SET PLATE	
103	S26974001	1	アナボ"ルト6X10	BOLT 6X10	
104	S27684001	1	タンシタ"イ	TERMINAL BLOCK	
105	S27081001	4	シメネジ"2.5X12	SCREW 2.5X12	
106	S27686001	1	タンシタ"イカハ"ー	TERMINAL BLOCK COVER	
107	S25920001	1	シメネジ"357-40X8	SCREW 357X8	
108	S27673001	1	マイクロスイッチ	MICRO SWITCH	
109	S27700001	1	ケーブル"	CABLE	

M2. サラエメス関係 / Edge trimmer mechanism / Kantenmesser
Coupe-bord / Cortador de borde

<P81/-200,-300,-500>



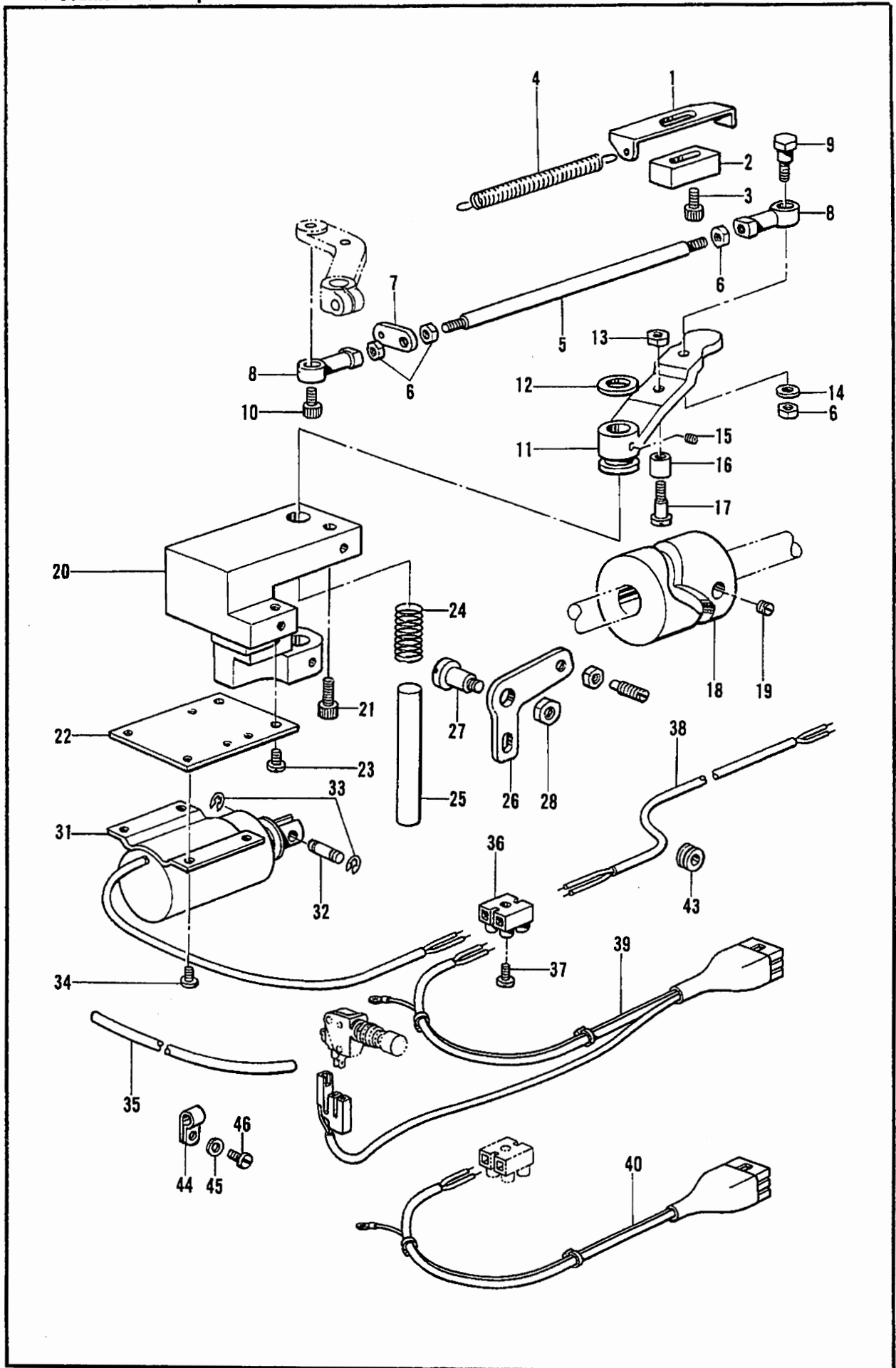
オプション / OPTION PARTS



M2. サラエメス関係 / Edge trimmer mechanism / Kantenmesser
 Coupe-bord / Cortador de borde

REF.NO.	CODE	Q'TY	ヒンメイ	NAME OF PARTS	RMKS
<P81>					
<-200, -300, -500>					
1	S26587001	1	サ"カ"ネ	WASHER	
2	S26931001	2	サラネシ"437-40X5.5	SCREW 437X5.5	
3	S26970001	1	アナボ"ルト5X16	BOLT 5X16	
4	S27399001	1	ジ"ョウキ"ウケタ"イ	RULER SUPPORT BRACKET	
5	S27400001	1	ジ"ョウキ"キリカエタ"イ	RULER SELECTOR BRACKET	
6	S27401001	1	キリカエタ"イピン	PIN	
7	S27402001	1	キリカエタ"イハ"ネ	SPRING	
8	S27403001	1	キリカエレハ"ー	SELECTOR LEVER	
9	S27404001	1	キリカエレハ"ーハ"ネ	SELECTOR SPRING	
10	S27405001	1	キリカエレハ"ーヘンシンピン	SELECTOR PIN	
11	S27406001	1	トメネシ"4X4X	SET SCREW 4X4	
12	S27408001	1	ジ"ョウキ"ホ"ウ	RULER BAR	
13	S27409001	1	ジ"ョウキ"レハ"ーピン	RULER LEVER PIN	
14	S27410001	1	ジ"ョウキ"ハ"ネ	RULER SPRING	
15	S27411001	1	ジ"ョウキ"ホルタ"ー	RULER HOLDER	
16	S27412001	1	ジ"ョウキ"カケカネクミ	RULER HOLDER HOOK	
17	S27416001	1	タ"ンネシ"3X4	STUD SCREW 3X4	
18	S27417001	1	ナツト3	NUT 3	
19	S27418001	1	ジ"ョウキ"アンナイイタ	RULER GUIDE PLATE	
20	S27419001	2	シメネシ"3.5X6	SCREW 3.5X6	
21	S27421001	1	ジ"ョウキ"C	RULER (C)	
22	S27423001	1	シメネシ"3X3	SCREW 3X3	
<オプションパーツ / OPTION PARTS>					
23	S27420001	1	ジ"ョウキ"A	RULER (A)	
24	S27407001	1	ジ"ョウキ"B	RULER (B)	

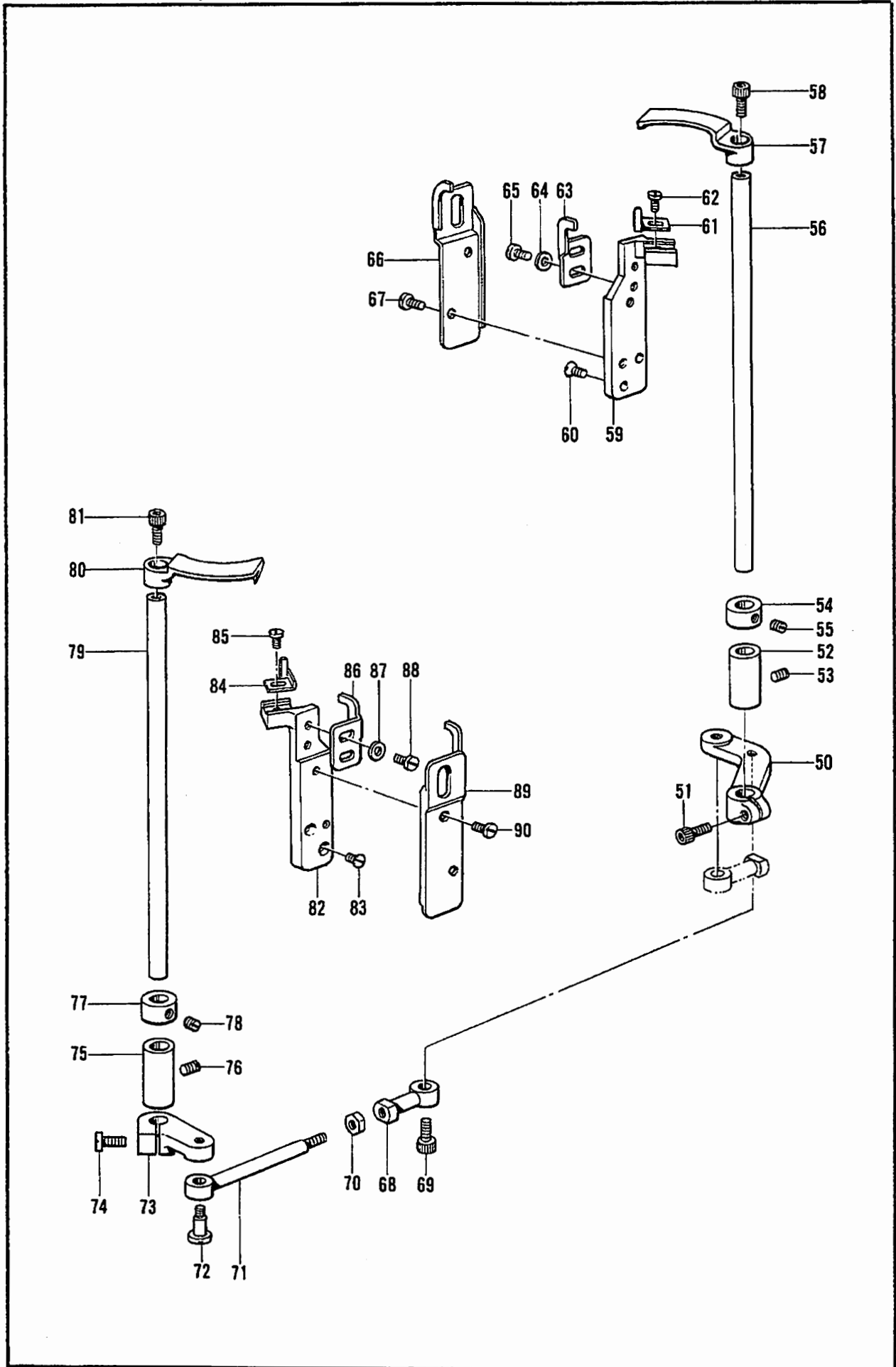
N1. 糸切り関係/Thread trimmer mechanism/Fadenabschneidevorrichtung/
 Mécanisme de coupe-fil/Mecanismo de la cortadura de hilos



N1. 糸切り関係/Thread trimmer mechanism/Fadenabschneidevorrichtung/
Mécánisme de coupe-fil/Mecanismo de la cortadura de hilos

REF.NO.	CODE	Q'TY	ヒンメイ	NAME OF PARTS	RMKS
1	S27521001	1	クト"ウレハ"ーウケイタ	DRIVING LEVER HOLDER PLATE	
2	S27522001	1	クト"ウレハ"ーストップ	DRIVING LEVER STOPPER	
3	S26972001	2	アナホ"ルト5X20	BOLT 5X20	
4	S27525001	1	クト"ウレハ"ーハ"ネ	CRANK LEVER SPRING	
5	S27523001	1	レンケツシ"ク	CONNECTING SHAFT	
6	S25894001	4	ナット5	NUT 5	
7	S27524001	1	ハ"ネカケ	SPRING HOOK	
8	S27743001	2	ツキ"テ	JOINT	
9	S27744001	1	タ"ンネシ" M5X8	STUD SCREW M5X8	
10	S26935001	1	アナホ"ルト5X14	BOLT 5X14	
11	S27516001	1	クト"ウレハ"ー	DRIVING LEVER	
12	S27597001	1	カンショウゴ"ム	CUSHION RUBBER	
13	S27727001	1	ナット4.76-32	NUT 4.76	
14	S27745001	1	ハ"ネサ"カ"ネ5	SPRING WASHER 5	
15	S26272001	1	トメネシ"556-32X5	SET SCREW 556X5	
16	S25940001	1	レハ"ーコロ	LEVER ROLLER	
17	S27596001	1	レハ"ーコロタ"ンネシ"	STUD SCREW	
18	S27514001	1	メスクト"ウカム	CRANK CAM	
19	S26967001	2	トメネシ"635-28X9.5	SET SCREW 635X9.5	
20	S27515001	1	ソレノイト"ト"タイ	SOLENOID BRACKET	
21	S27595001	2	アナホ"ルト6X25	BOLT 6X25	
22	S27520001	1	ソレノイト"シジ"イタ	SOLENOID GUIDE PLATE	
23	S25901001	2	サラネシ"437-40X8	SCREW 437X8	
24	S27518001	1	レハ"ーシ"クハ"ネ	LEVER SHAFT SPRING	
25	S27517001	1	クト"ウレハ"ーシ"ク	DRIVING LEVER SHAFT	
26	S27519001	1	ソレノイト"クランク	SOLENOID CRANK	
27	S27002001	1	タ"ンネシ"	STUD SCREW	
28	S26459001	1	ナット5.56	NUT 5.56	
29	S27734001	1	ナット5.95	NUT 5.95	
30	S27598001	1	ピンネシ"	PIN SCREW	
31	S27004001	1	ソレノイト"	TUBE SOLENOID	
32	S27006001	1	プランシ"ャーピン	PLUNGER PIN	
33	S27008001	2	トメワE2.5	STOP RING E2.5	
34	S27007001	4	シメネシ"3X6	SCREW 3X6	
35	S26939001	1	ホコ"チューブ"4	TUBE 4	
36	S27079001	1	タンシタ"イ	TERMINAL BLOCK	
37	S27081001	2	シメネシ"2.5X12	SCREW 2.5X12	
38	S27513001	1	スイッチコート"	SWITCH CORD	
44	S26998001	8	コート"クランプ"	CORD CLAMP	
45	S26999001	8	サ"カ"ネ3.5	WASHER 3.5	
46	S25920001	8	シメネシ"357-40X8	SCREW 357X8	
<P81>					
39	S29610001	1	スイッチコート"クミ	SWITCH CORD ASSEMBLY	
<P73>					
40	S27552001	1	スイッチコート"クミ	SWITCH CORD ASSEMBLY	

N2. 糸切り関係 / Thread trimmer mechanism / Fadenabschneidevorrichtung /
 Mécanisme de coupe-fil / Mecanismo de la cortadura de hilos

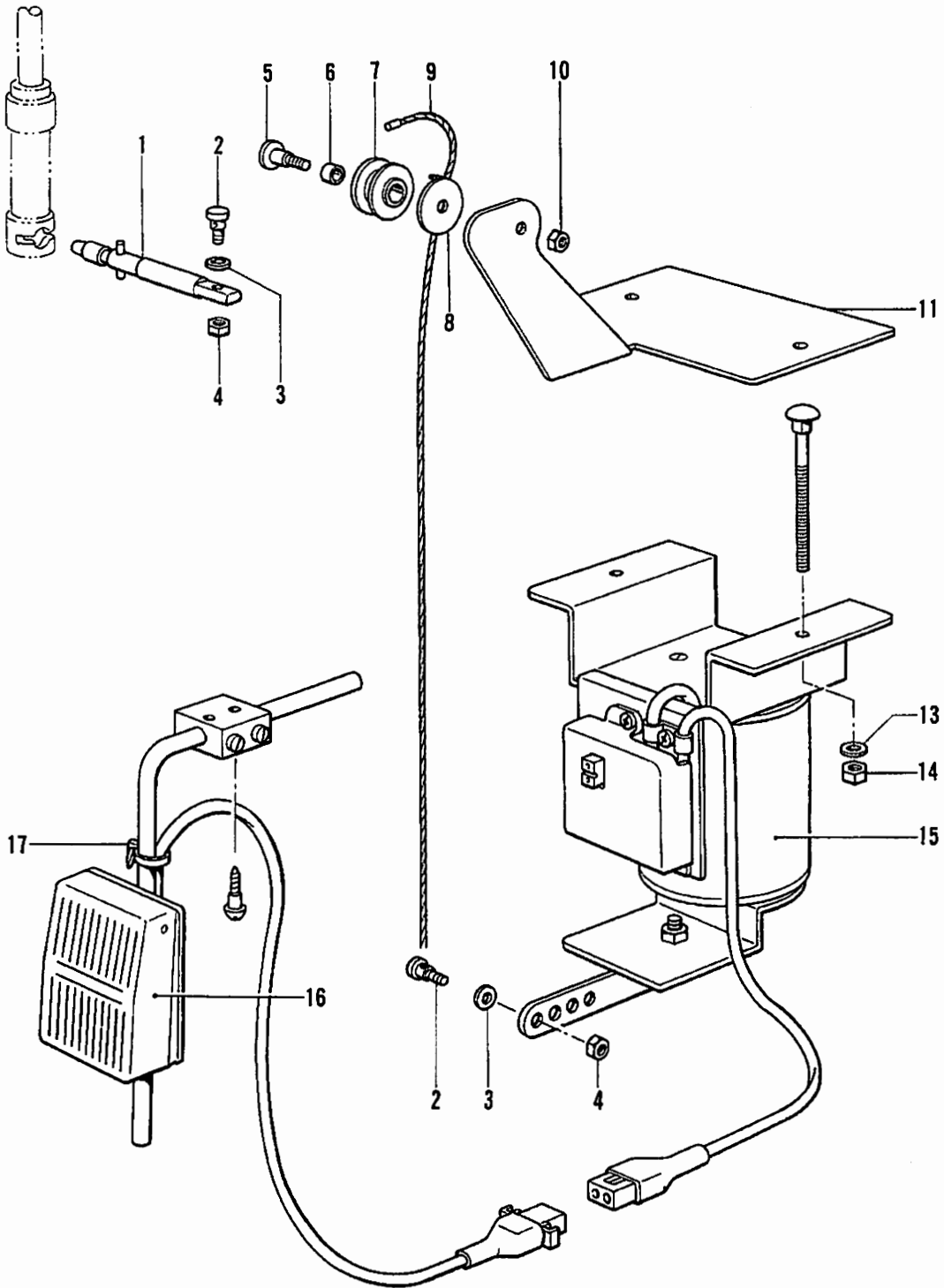


N2. 糸切り関係/Thread trimmer mechanism/Fadenabschneidevorrichtung/
Mécanisme de coupe-fil/Mecanismo de la cortadura de hilos

REF.NO.	CODE	QTY	ヒンメイ	NAME OF PARTS	RMKS
<P81/-100, -800, -900><P73>					
52	S27529001	1	メスクト"ウシ"クメタル	CRANK SHAFT BUSH	
53	S25927001	1	トメネシ"4.37	SET SCREW 4.37	
54	S27538001	1	セツカラー	SET COLLAR	
55	S26934001	2	トメネシ"5X5	SET SCREW 5X5	
56	S27527001	1	クト"ウシ"ク	DRIVING SHAFT	
57	S27526001	1	イト"ウハ	MOVABLE KNIFE	
58	S27003001	1	アナホ"ルト4X8	BOLT 4X8	
59	S27531001	1	コテイハト"タイ	FIXED KNIFE BRACKET	
60	S25901001	2	サラネシ"437-40X8	SCREW 437X8	
61	S27533001	1	シタイトホシ"イタ	LOWER THREAD HOLDING PLATE	
62	S25919001	1	シメネシ"238-56X4	SCREW 238X4	
63	S27532001	1	コテイハ	FIXED KNIFE	
64	S26999001	2	サ"ガ"ネ3.5	WASHER 3.5	
65	S26926001	2	シメネシ"357-40X6	SCREW 357X6	
66	S27548001	1	イト"ウハカハ"ー	MOVABLE KNIFE COVER	
67	S26533001	2	シメネシ"357-40X6	SCREW 357X6	
<P81/-300, -500><P73>					
50	S27530001	1	イト"ウハレハ"ーR	MOVABLE KNIFE LEVER (R)	
51	S27001001	1	アナホ"ルト5X12	BOLT 5X12	
68	S27743001	1	ツキ"テ	JOINT	
69	S26935001	2	アナホ"ルト5X14	BOLT 5X14	
70	S25894001	1	ナツ5	NUT 5	
71	S27563001	1	レハ"ーLツキ"テ	LEVER (L) JOINT	
72	S27564001	1	タ"ンネシ"M5	STUD SCREW M5	
73	S27562001	1	イト"ウハレハ"ーL	MOVABLE KNIFE LEVER (L)	
74	S26935001	1	アナホ"ルト5X14	BOLT 5X14	
75	S27529001	1	クト"ウシ"クメタル	DRIVING SHAFT BUSH	
76	S25927001	1	トメネシ"4.37	SET SCREW 4.37	
77	S27538001	1	セツカラー	SET COLLAR	
78	S26934001	2	トメネシ"5X5	SET SCREW 5X5	
79	S27527001	1	クト"ウシ"ク	DRIVING SHAFT	
80	S27526001	1	イト"ウハ	MOVABLE KNIFE	
81	S27003001	1	アナホ"ルト4X8	BOLT 4X8	
82	S27531001	1	コテイハト"タイ	FIXED KNIFE BRACKET	
83	S25901001	2	サラネシ"437-40X8	SCREW 437X8	
84	S27533001	1	シタイトホシ"イタ	LOWER THREAD HOLDING PLATE	
85	S25919001	1	シメネシ"238-56X4	SCREW 238X4	
86	S27532001	1	コテイハ	FIXED KNIFE	
87	S26999001	2	サ"ガ"ネ3.5	WASHER 3.5	
88	S25926001	2	シメネシ"357-40X6	SCREW 357X6	
89	S27548001	1	イト"ウハカハ"ー	MOVABLE KNIFE COVER	
90	S26533001	2	シメネシ"357-40X6	SCREW 357X6	

P. 電磁押工上ケ関係 / Presser foot lifting solenoid set / Solenoidsatz für die anhebung des stoffdrückerfußes
Jeu de solénoïde du releveur du pied presseur / Conjunto solenoide del levantador

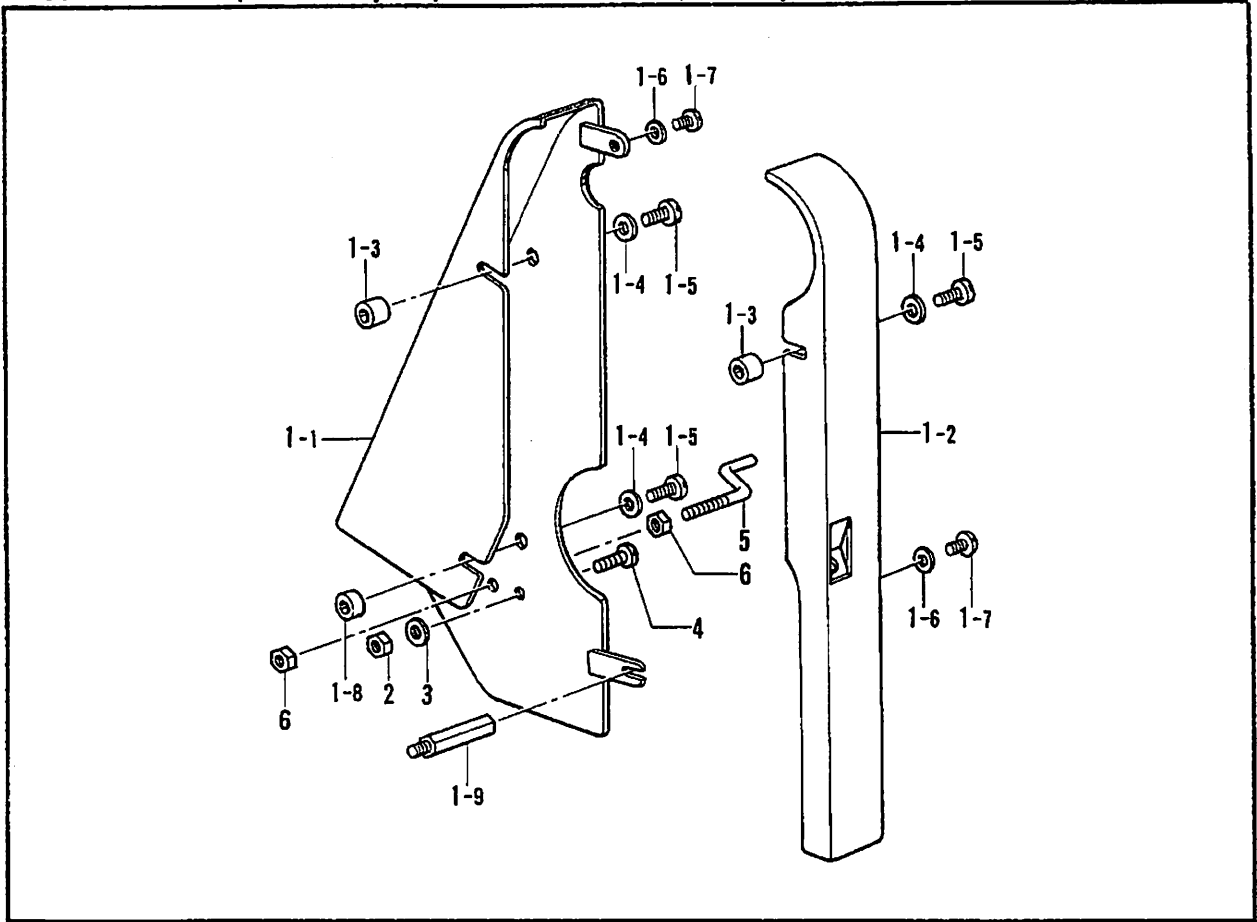
<-900>



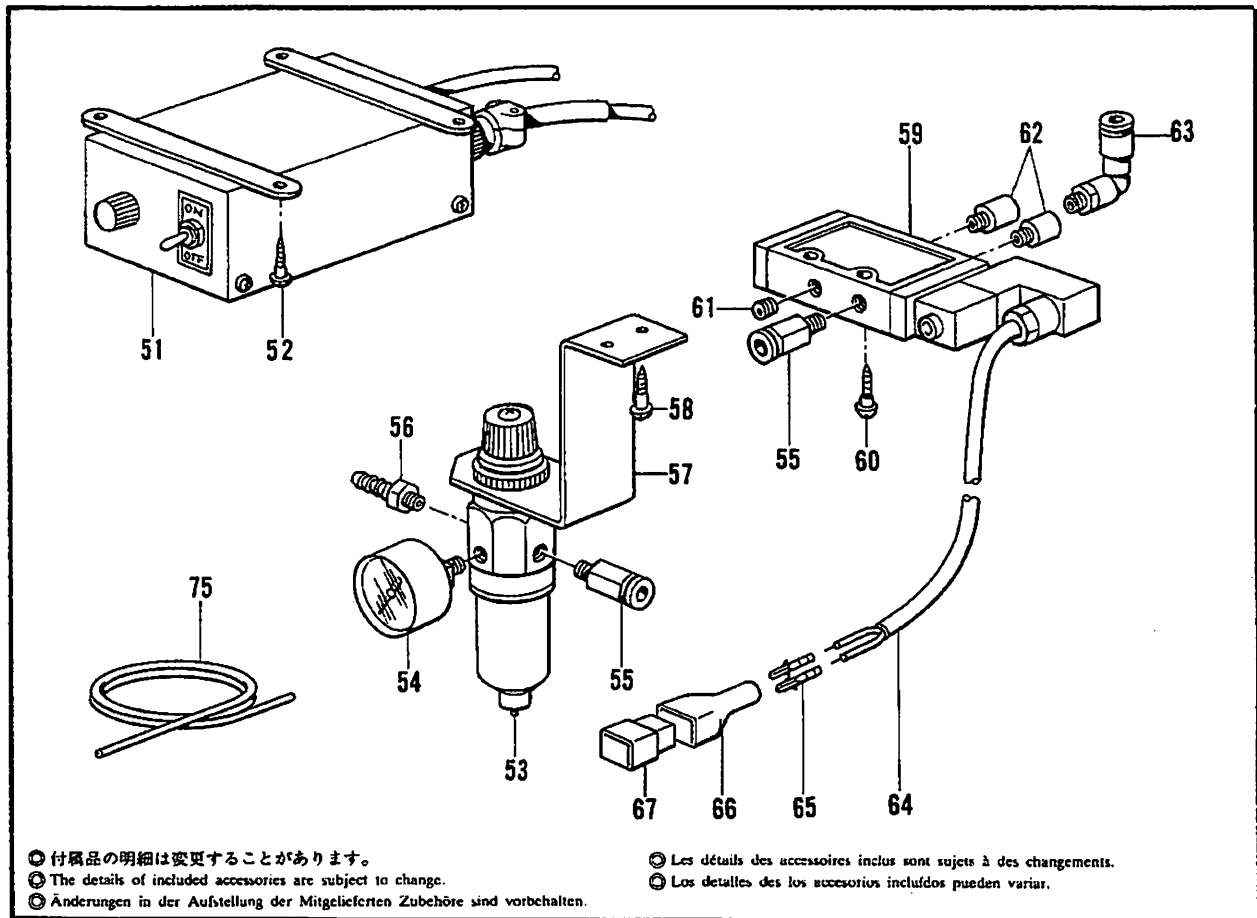
P. 電磁押工上ゲ関係/Presser foot lifting solenoid set/Solenoidsatz für die anhebung des stoffdrückerfußes
 Jeu de solénoïde du releveur du pied presseur/Conjunto solenoide del levantador

REF.NO.	CODE	Q'TY	ヒンメイ	NAME OF PARTS	RMKS
<-900>					
1	S29260001	1	ヒザ"アク"レンケツホ"ウ	KNEE LIFTER CONNECTING BAR	
2	S29262001	2	ワイヤトメネジ"	SET SCREW	
3	S26058001	2	ヒラサ"ガ"ネ	PLAIN WASHER	
4	S29251001	2	ナットM6	NUT M6	
5	S29256001	1	タ"ンネジ"	STUD SCREW	
6	S29254001	1	ローラーカラー	ROLLER COLLAR	
7	S29253001	1	ローラー	ROLLER	
8	S29255001	1	ローラーカバー	ROLLER COVER	
9	S29252001	1	ワイヤー	WIRE	
10	S29257001	1	ナット	NUT	
11	S29261001	1	ローラーウケイタ	ROLLER SUPPORT PLATE	
12	S29263001	2	ボ"ルトM6X1X65	BOLT M6X1X65	
13	S26058001	2	ヒラサ"ガ"ネ	PLAIN WASHER	
14	S29251001	2	ナットM6	NUT M6	
15	S29258001	1	デ"ンジ"ソレノイド"クミ	SOLENOID ASSEMBLY	
16	S29259001	1	ヒザ"スイッチクミ	KNEE SWITCH ASSEMBLY	
17	S27052001	1	ケツソクバンド"	BAND	

Q. ベルトカバー関係 / Belt cover mechanism (Option parts) / Gurtabdeckung (Sonderzubehör) /
Couvre-courroie (Pièces en option) / Cubierta de correa (Piezas opcionales)



Z1. 付属品関係 / Accessories / Zubehör /
Accessories / Accesorios



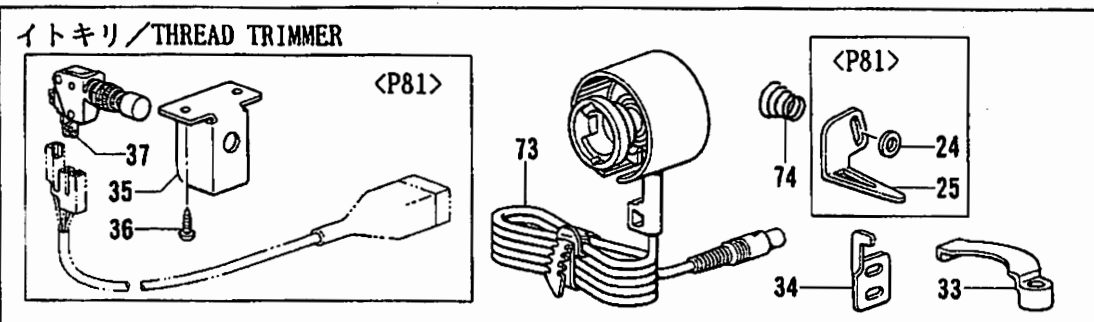
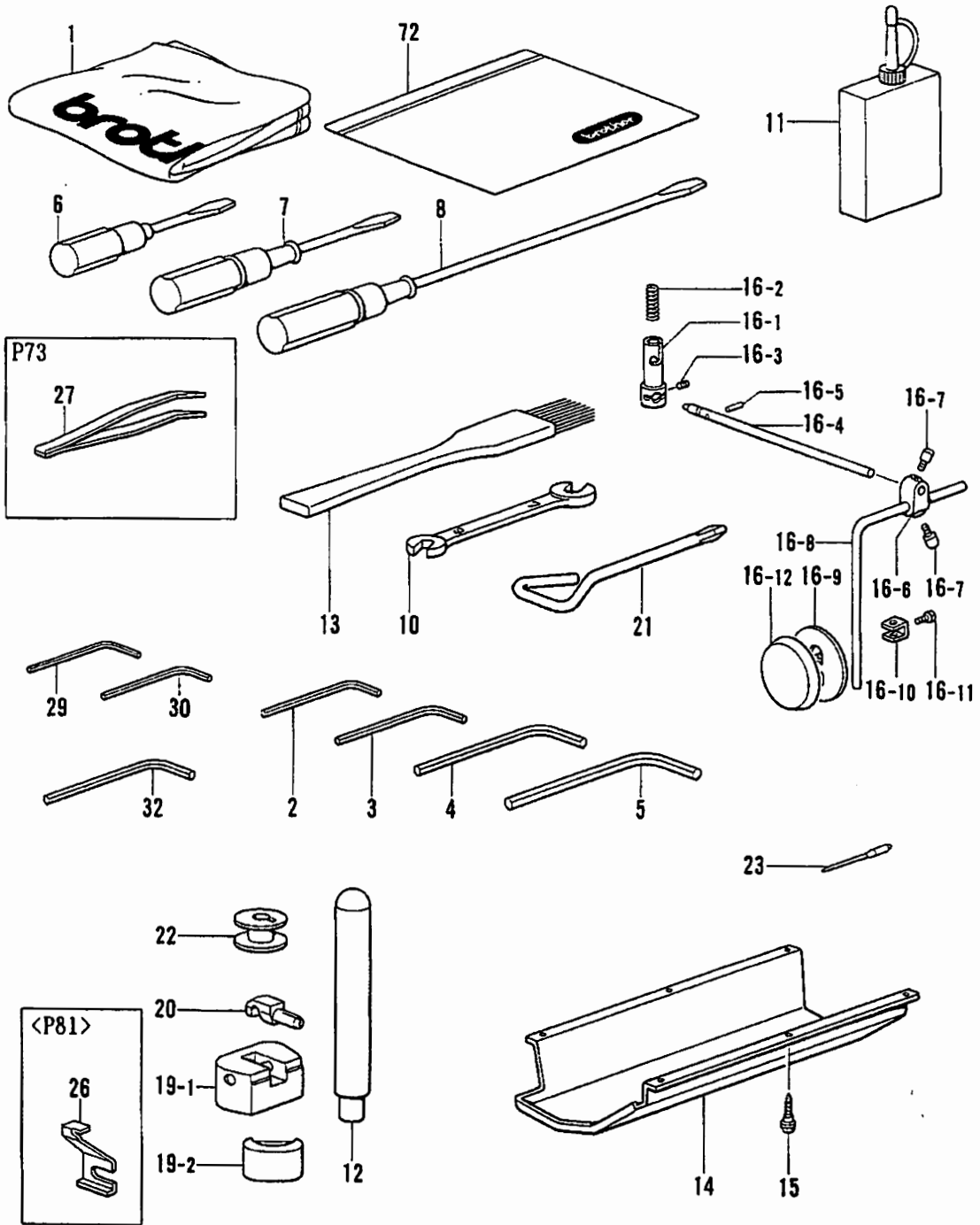
Q. ベルトカバー関係/Belt cover mechanism (Option parts)/Gurtabdeckung (Sonderzubehör)/
Couvre-courroie (Pièces en option)/Cubierta de correa (Piezas opcionales)

REF.NO.	CODE	Q'TY	ヒンメイ	NAME OF PARTS	RMKS
1	S27358001	1	ベルトカバークミ	BELT COVER ASSEMBLY	
1-1	S27357001	1	ベルトカバーB	BELT COVER (B)	
1-2	S27359001	1	ベルトカバーF	BELT COVER (F)	
1-3	S27361001	2	カラーU	COLLAR (U)	
1-4	S27280001	3	ハネサカネ6	SPRING WASHER 6	
1-5	S27364001	3	シメネシ6X20	SCREW 6X20	
1-6	S26587001	2	サガネ	WASHER	
1-7	S27365001	2	シメネシ5X20	SCREW 5X20	
1-8	S27362001	1	カラーD	COLLAR (D)	
1-9	S27363001	1	ベルトカバースタット	BELT COVER STUD	
<イトキリ /THREAD TRIMMER>					
2	S27066001	1	ナット4	NUT 4	
3	S27068001	1	ハネサカネ4	SPRING WASHER 4	
4	S27000001	1	シメネシ4X4	SCREW 4X4	
5	S27017001	1	ケンシュツキササエ	SYNCHRONIZER SUPPORT	
6	S27734001	2	ナット6	NUT 6	

Z1. 付属品関係/Accessories/Zubehör/
Accessories/Accessorios

REF.NO.	CODE	Q'TY	ヒンメイ	NAME OF PARTS	RMKS
<-200, -300, -500>					
51	S27679001	1	ボックスクミ(100V)	BOX ASSEMBLY (100V)	
52	S26564001	4	モクネシ4	SCREW 4	
<-800>					
53	S27040001	1	レギュレータ	REGULATOR	
54	S27044001	1	アツリヨクケイ	PRESSURE GAUGE	
55	S27740001	2	ニツプル	NIPPLE	
56	S27048001	1	ホースニツプル	HOSE NIPPLE	
57	147733001	1	エアユニットリツケイタ	AIR UNIT SET PLATE	
58	101118001	2	マルモクネシ4.5X20	SCREW 4.5X20	
59	S27039001	1	ソレノイド"ハ"ルブ"	SOLENOID VALVE	
60	S26949001	2	モクネシ4.5	SCREW 4.5	
61	S27038001	1	プラグ	PLUG	
62	S26948001	2	サイレンサー	SILENCER	
63	S27741001	1	エルボ	ELBOW	
64	S27050001	1	ケーブル	CABLE	
65	S27022001	2	コネクタ-ピンオス	CONNECTOR PIN (MALE)	
66	S29250001	1	コネクタ-キャップ6P	CONNECTOR CAP (6P)	
67	S29249001	1	コネクタ-メス6P	CONNECTOR 6P(FEMALE)	
75	S29608001	1	エアチューブ	AIR TUBE	

22. 付属品関係 / Accessories / Zubehör /
Accessories / Accesorios



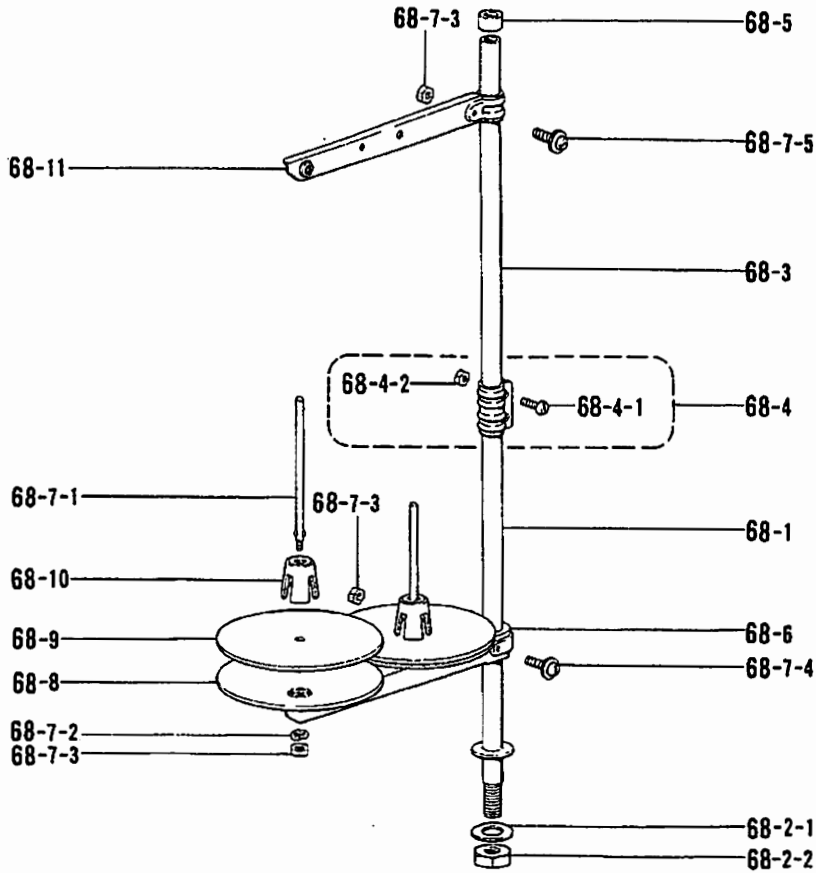
● 付属品の明細は変更することがあります。
● The details of included accessories are subject to change.
● Änderungen in der Aufstellung der Mitgelieferten Zubehöre sind vorbehalten.

● Les détails des accessoires inclus sont sujets à des changements.
● Los detalles de los accesorios incluidos pueden variar.

Z2. 付属品関係/Accessories/Zubehör/
Accessories/Accessorios

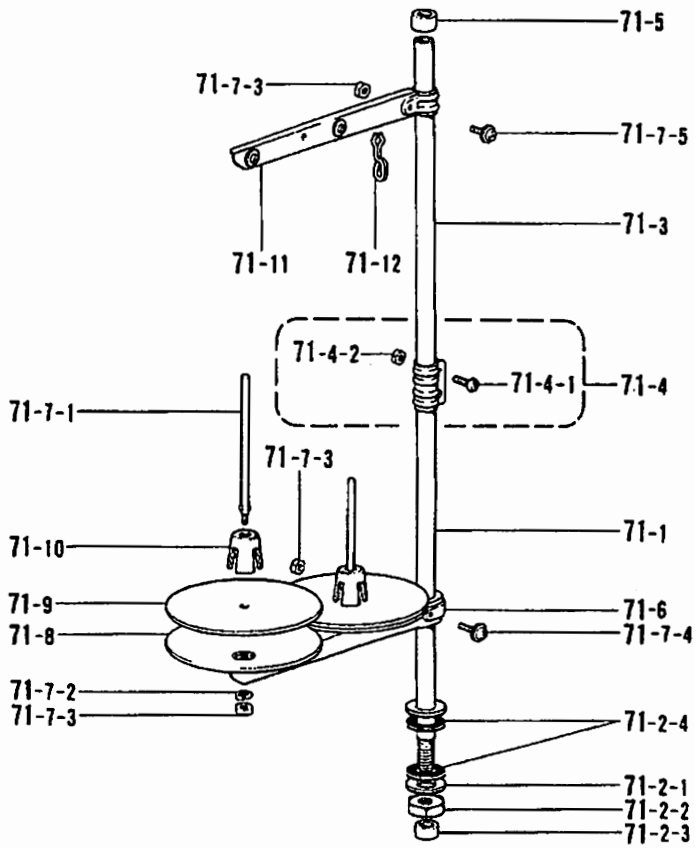
REF.NO.	CODE	Q'TY	ヒンメイ	NAME OF PARTS	RMKS
1	144222001	1	-----	HEAD COVER	
2	S27739001	1	6カクホ"ウスハ"ナ2	HEXAGONAL WRENCH 2	
3	S26280001	1	6カクホ"ウスハ"ナ2.5	HEXAGONAL WRENCH 2.5	
4	S26575001	1	6カクホ"ウスハ"ナ4	HEXAGONAL WRENCH 4	
5	S25884001	1	6カクホ"ウスハ"ナ5	HEXAGONAL WRENCH 5	
6	S25933001	1	ト"ライハ"ー	DRIVER	
7	S25932001	1	ト"ライハ"ー	DRIVER	
8	S25931001	1	ト"ライハ"ー	DRIVER	
10	S26936001	1	スハ"ナ6X7	SPANNER 6X7	
11	S25934001	1	ホ"リオイラー	OILER	
12	S26536001	1	アームウケホ"ウ	ARM SUPPORT BAR	
13	S27380001	1	フ"ラシ	BRUSH	
14	S27379001	1	オイルパン	OIL PAN	
15	S26564001	6	モクネシ"4	SCREW 4	
19	S27423001	2	ラハ"ーヒンシ"クミ	RUBBER HINGE ASSEMBLY	
19-1	S27422001	2	ラハ"ーヒンシ"	RUBBER HINGE	
19-2	S27426001	2	トウブ"シキゴ"ム	HEAD CUSHION	
20	S27425001	2	ヒンシ"	HINGE	
21	S25943001	1	プラスト"ライハ"ー	DRIVER	
29	S26148001	1	6カクホ"ウスハ"ナ1.6	HEXAGONAL WRENCH 1.6	
30	S25885001	1	6カクホ"ウスハ"ナ1.5	HEXAGONAL WRENCH 1.5	
32	S26251001	1	6カクホ"ウスハ"ナ3	HEXAGONAL WRENCH 3	
72	122991001	1	フゾ"クヒンホ"リフクロ	ACCESSORY BAG	
<P81>					
22	*	5	ホ"ビ"ン	BOBBIN	
23	*	3	ミシンハリDPX7	NEEDLE DPX7	
26	*	1	シタメス	LOWER KNIFE	
<P73>					
22	*	10	ホ"ビ"ン	BOBBIN	
23	S25958090	6	ミシンハリJ1 34X35#90	NEEDLE 134X35 (#90)	
27	S26233001	1	ヒンセット	TWEEZERS	
<イトキリ /THREAD TRIMMER>					
73	J00507001	1	シンクロナイザー"ー#12G8	SYNCHRONIZER #12G8	
<P81>					
24	*	1	サ"カ"ネ	WASHER	
25	*	1	チョウシタ"イトカク	THREAD GUIDE	
33	S27526001	1	イト"ウハ	MOVABLE KNIFE	
34	S27532001	1	コテイハ	FIXED KNIFE	
35	S27026001	1	スイッチカナグ"	SWITCH	
36	S27024001	2	モクネシ"4	SCREW 4	
37	S27025001	1	スイッチ	SWITCH	
74	S26993001	1	チョウシハ"ネ	TENSION SPRING	
<P73>					
33	S27526001	2	イト"ウハ	MOVABLE KNIFE	
34	S27532001	2	コテイハ	FIXED KNIFE	
74	S26993001	2	チョウシハ"ネ	TENSION SPRING	
<スタンダード /STANDARD, -100, -200, -300, -500, -800>					
16	S27366001	1	ヒサ"アケ"クミ	KNEE LIFTER ASSEMBLY	
16-1	S27367001	1	ヒサ"アケ"レンケツフ"ツシュ	CONNECTING BUSH	
16-2	S27368001	1	ヒサ"アケ"フ"ツシュハ"ネ	BUSH SPRING	
16-3	S27369001	1	トメネシ"4X10	SET SCREW 4X10	
16-4	S27370001	1	ヒサ"アケ"レンケツフ"ホ"ウ	CONNECTING BAR	
16-5	S27371001	1	ストレートピン"4X18	PIN 4X18	
16-6	S27372001	1	クランクシ"クダ"キ	CLANK SHAFT HOLDER	
16-7	S27373001	2	ボ"ルト7.94	BOLT 7.94	
16-8	S27374001	1	クランクシ"ク	CLANK SHAFT	
16-9	S27375001	1	ヒサ"アテイタ	KNEE LIFTER PLATE	
16-10	S27376001	1	ヒサ"アテホルダ"ー	KNEE LIFTER HOLDER	
16-11	S27377001	1	ボ"ルト5.95	BOLT 5.95	
16-12	S27378001	1	ヒサ"アテ	KNEE LIFTER	
59	S27290001	1	トメネシ"4X6	SET SCREW 4X6	

Z3. 付属品関係 / Accessories / Zubehör /
Accessories / Accesorios



<P81>
スタンダード /
STANDARD

<P81>
イトキリ /
THREAD TRIMMER



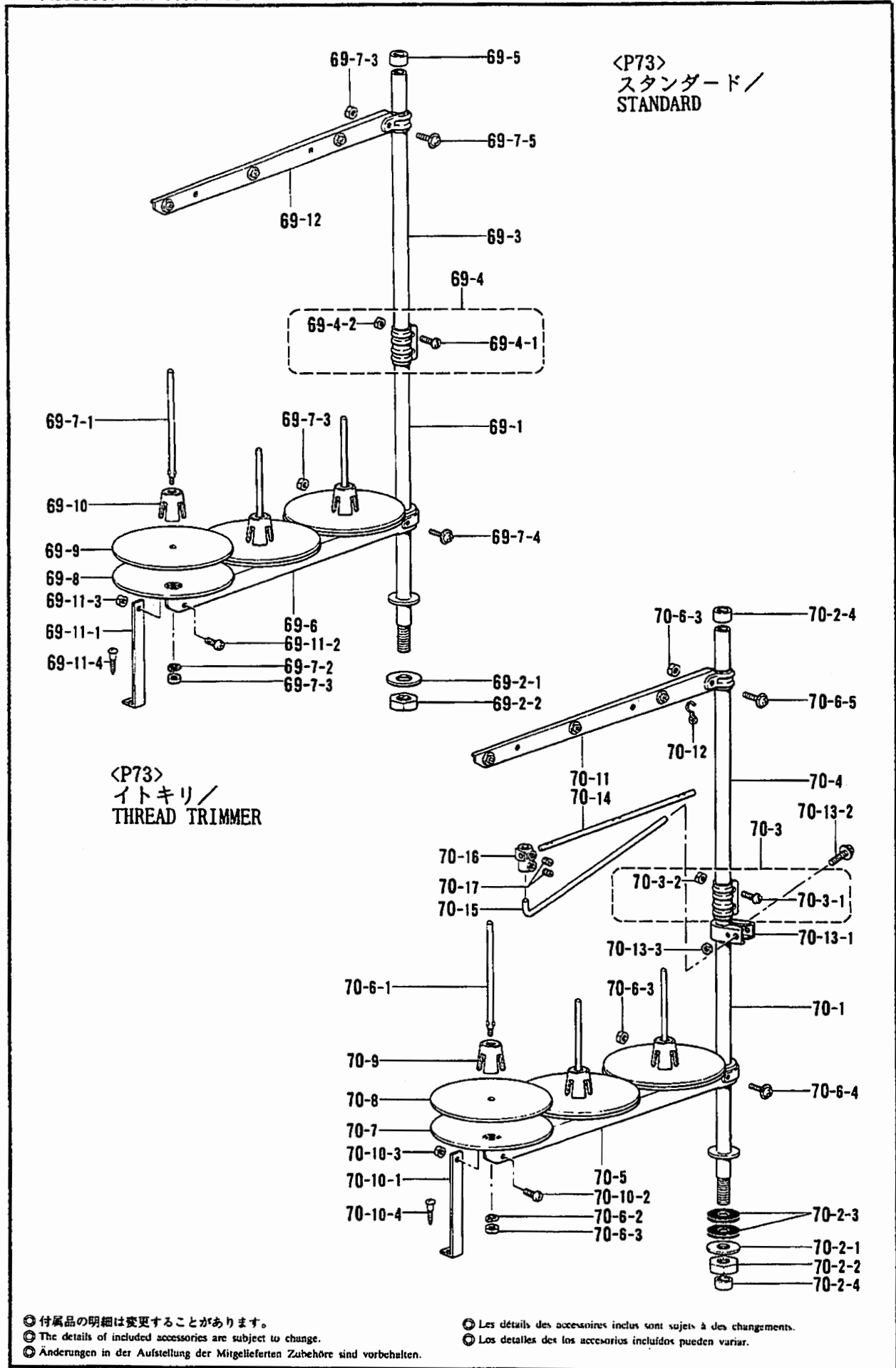
◎ 付属品の明細は変更することがあります。
◎ The details of included accessories are subject to change.
◎ Änderungen in der Aufstellung der Mitgelieferten Zubehöre sind vorbehalten.

◎ Les détails des accessoires inclus sont sujets à des changements.
◎ Los detalles de los accesorios incluidos pueden variar.

Z3. 付属品関係 / Accessories / Zubehör /
Accessories / Accesorios

REF.NO.	CODE	Q'TY	ヒンメイ	NAME OF PARTS	RMKS
<P81>					
<スタンダード / STANDARD>					
68	S02762009	1	イトタテダ"イクミ2D	COTTON STAND ASSEMBLY (2D)	
68-1	156112003	1	コラムパイプD	COLUMN PIPE (D)	
68-2	S02775001	1	パイプネジ"セットA	PIPE SCREW SET (A)	
68-2-1	150206002	1	ヒラサ"カ"ネ16	PLAIN WASHER 16	
68-2-2	150191002	1	6カクナット5/8	NUT 5/8	
68-3	150172003	1	コラムパイプ	COLUMN PIPE	
68-4	150106003	1	コラムジョイントクミ	COLUMN JOINT ASSEMBLY	
68-4-1	062501406	2	ナヘ"コ5X14	SCREW 5X14	
68-4-2	021500106	2	1シュナット5	NUT 5	
68-5	150174000	1	コラムキャップ	COLUMN CAP	
68-6	S02778002	1	スプールホルダ"ー2	SPOOL HOLDER 2	
68-7	S02780001	1	スプールネジ"セット2	SPOOL SCREW SET 2	
68-7-1	150179002	2	スプールシ"クB	SPOOL SHAFT	
68-7-2	028050246	2	ハ"ネサ"カ"ネ2-5	SPRING WASHER 2-5	
68-7-3	021500106	4	1シュナット5	NUT 5	
68-7-4	050503006	1	ナヘ"コヒラサ"5X30	WASHER SCREW 5X30	
68-7-5	050501406	1	ナヘ"コヒラサ"5X14	WASHER SCREW 5X14	
68-8	150180001	2	ウケサ"ラ	SPOOL STAND BASE	
68-9	150182000	2	スプールマット	SPOOL MAT	
68-10	126863001	2	スプールクッション	SPOOL CUSHION	
68-11	S02786002	1	スレット"ハンガ"ー2	THREAD HANGER 2	
<イトキリ / THREAD TRIMMER>					
71	S02763202	1	イトタテダ"イクミ2DR	COTTON STAND ASSEMBLY (2DR)	
71-1	156112003	1	コラムパイプD	COLUMN PIPE (D)	
71-2	S02777001	1	パイプDネジ"セットB	PIPE (D) SCREW SET (B)	
71-2-1	150206002	1	ヒラサ"カ"ネ16	PLAIN WASHER 16	
71-2-2	150191002	1	6カクナット5/8	NUT 5/8	
71-2-3	150174000	1	コラムキャップ	COLUMN CAP	
71-2-4	S01005000	2	イトタテゴム	RUBBER WASHER 16	
71-3	150172003	1	コラムパイプ	COLUMN PIPE	
71-4	150106003	1	コラムジョイントクミ	COLUMN JOINT ASSEMBLY	
71-4-1	062501406	2	ナヘ"コ5X14	SCREW 5X14	
71-4-2	021500106	2	1シュナット5	NUT 5	
71-5	150174000	1	コラムキャップ	COLUMN CAP	
71-6	S02778002	1	スプールホルダ"ー2	SPOOL HOLDER 2	
71-7	S02780001	1	スプールネジ"セット2	SPOOL SCREW SET 2	
71-7-1	150179002	2	スプールシ"クB	SPOOL SHAFT	
71-7-2	028050246	2	ハ"ネサ"カ"ネ2-5	SPRING WASHER 2-5	
71-7-3	021500106	4	1シュナット5	NUT 5	
71-7-4	050503006	1	ナヘ"コヒラサ"5X30	WASHER SCREW 5X30	
71-7-5	050501406	1	ナヘ"コヒラサ"5X14	WASHER SCREW 5X14	
71-8	150180001	2	ウケサ"ラ	SPOOL STAND BASE	
71-9	150182000	2	スプールマット	SPOOL MAT	
71-10	126863001	2	スプールクッション	SPOOL CUSHION	
71-11	S02786002	1	スレット"ハンガ"ー2	THREAD HANGER 2	
71-12	S02747101	1	イトカケハ"ネ	SPRING	

24. 付属品関係 / Accessories / Zubehör /
Accessories / Accesorios



Ⓢ 付属品の明細は変更することがあります。

Ⓢ The details of included accessories are subject to change.

Ⓢ Änderungen in der Aufstellung der Mitgelieferten Zubehöre sind vorbehalten.

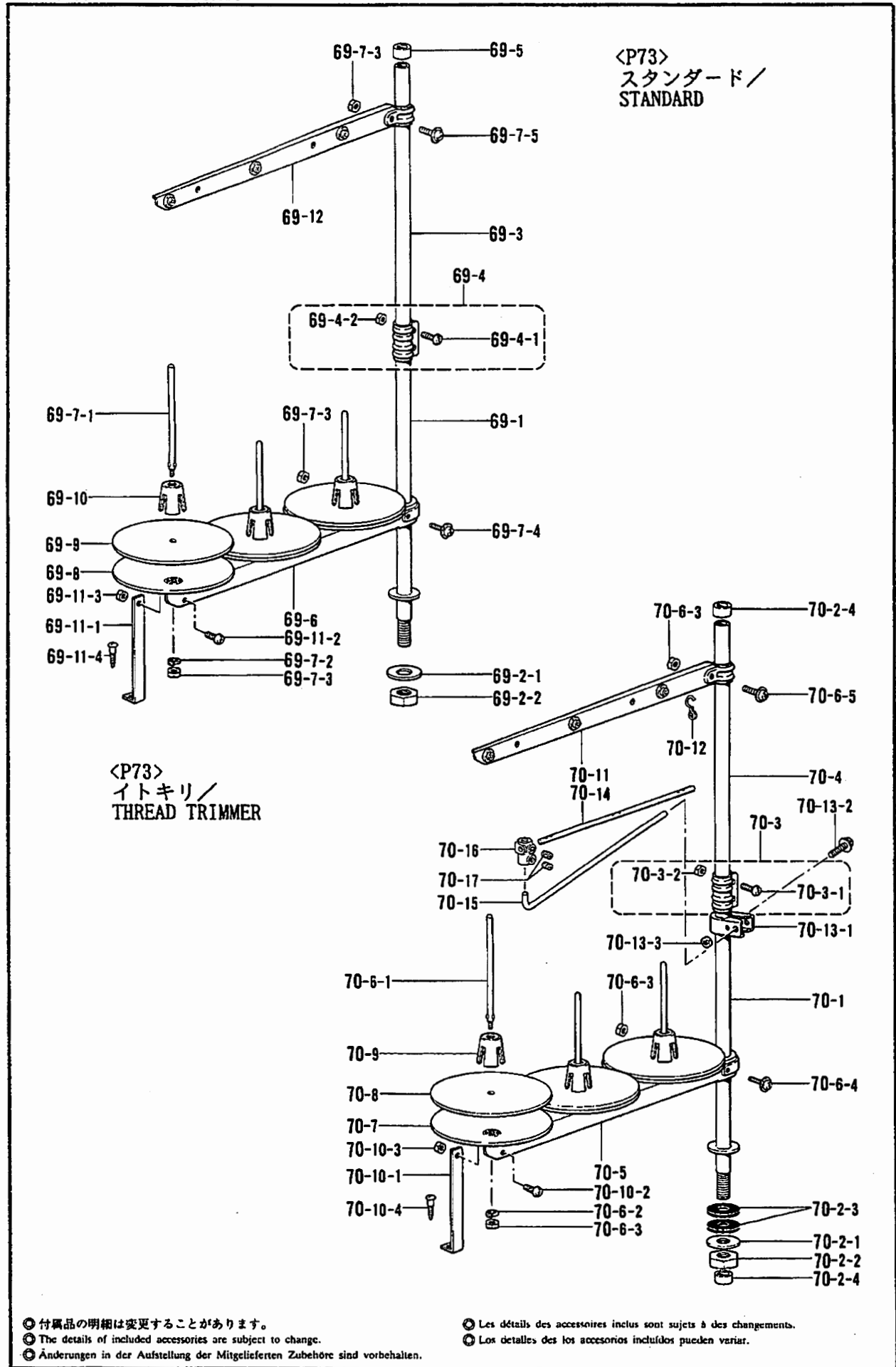
Ⓢ Les détails des accessoires inclus sont sujets à des changements.

Ⓢ Los detalles de los accesorios incluidos pueden variar.

24. 付属品関係 / Accessories / Zubehör /
Accessories / Accesorios

REF.NO.	CODE	Q'TY	ヒンメイ	NAME OF PARTS	RMKS
<P73>					
<スタンダード / STANDARD>					
69	S02766009	1	イトタテダイクミ3D	COTTON STAND ASSEMBLY (3D)	
69-1	156112003	1	コラムパイプ	COLUMN PIPE (D)	
69-2	S02775001	1	パイプネジセットA	PIPE SCREW SET (A)	
69-2-1	150206002	1	ヒラサガネ16	PLAIN WASHER 16	
69-2-2	150191002	1	6カクナット5/8	NUT 5/8	
69-3	150172003	1	コラムパイプ	COLUMN PIPE	
69-4	150106003	1	コラムジョイントクミ	COLUMN JOINT ASSEMBLY	
69-4-1	062501406	2	ナヘコ5X14	SCREW 5X14	
69-4-2	021500106	2	1シュナット5	NUT 5	
69-5	150174000	1	コラムキャップ	COLUMN CAP	
69-6	S02779009	1	スプールホルダー-3	SPOOL HOLDER 3	
69-7	S02782001	1	スプールネジセット3	SPOOL SCREW 3	
69-7-1	150179002	3	スプールシャフトB	SPOOL SHAFT (B)	
69-7-2	028050246	3	ハネサガネ2-5	SPRING WASHER 2-5	
69-7-3	021500106	5	1シュナット5	NUT 5	
69-7-4	050503006	1	ナヘコヒラサ5X30	WASHER SCREW 5X30	
69-7-5	050501406	1	ナヘコヒラサ5X14	WASHER SCREW 5X14	
69-8	150180001	3	ウケサラ	SPOOL STAND BASE	
69-9	150182000	3	スプールマット	SPOOL MAT	
69-10	126863001	3	スプールのクッション	SPOOL CUSHION	
69-11	S02784009	1	ホルダー-ササエAセット	HOLDER SUPPORT (A) SET	
69-11-1	150188009	1	スプールホルダー-ササエA	SPOOL HOLDER SUPPORT (A)	
69-11-2	062501006	1	ナヘコ5X10	SCREW 5X10	
69-11-3	021500106	1	1シュナット5	NUT 5	
69-11-4	031452206	1	マルモク45X22	SCREW 45X22	
69-12	S02788009	1	スレッドハンガークミ3	THREAD HANGER ASSEMBLY 3	
<イトキリヨウ / THREAD TRIMMER>					
70	S07558009	1	イトタテダイクミ3DRTHF	COTTON STAND ASSEMBLY (3DRTHF)	
70-1	156112003	1	コラムパイプD	COLUMN PIPE (D)	
70-2	S02777001	1	パイプDネジセットB	PIPE (D) SCREW SET (B)	
70-2-1	150206002	1	ヒラサガネ16	PLAIN WASHER 16	
70-2-2	150191002	1	6カクナット5/8	NUT 5/8	
70-2-3	S01005000	2	イトタテゴム	RUBBER WASHER	
70-2-4	150174000	2	コラムキャップ	COLUMN CAP	
70-3	150106003	1	コラムジョイントクミ	COLUMN JOINT ASSEMBLY	
70-3-1	062501406	2	ナヘコ5X14	SCREW 5X14	
70-3-2	021500106	2	1シュナット5	NUT 5	
70-4	150172003	1	コラムパイプ	COLUMN PIPE	
70-5	S02779009	1	スプールホルダー-3	SPOOL HOLDER 3	
70-6	S02782001	1	スプールネジセット3	SPOOL SCREW SET 3	
70-6-1	150179002	3	スプールシャフトB	SPOOL SHAFT B	
70-6-2	028050246	3	ハネサガネ2-5	SPRING WASHER 2-5	
70-6-3	021500106	5	1シュナット5	NUT 5	
70-6-4	050503006	1	ナヘコヒラサ5X30	WASHER SCREW 5X30	
70-6-5	050501406	1	ナヘコヒラサ5X14	WASHER SCREW 5X14	
70-7	150180001	3	ウケサラ	SPOOL STAND BASE	
70-8	150182000	3	スプールマット	SPOOL MAT	
70-9	126863001	3	スプールのクッション	SPOOL CUSHION	
70-10	S02784009	1	ホルダー-ササエAセット	HOLDER SUPPORT (A) SET	
70-10-1	150188009	1	スプールホルダー-ササエA	SPOOL HOLDER SUPPORT (A)	
70-10-2	062501006	1	ナヘコ5X10	SCREW 5X10	
70-10-3	021500106	1	1シュナット5	NUT 5	
70-10-4	031452206	1	マルモク45X22	SCREW 45X22	
70-11	S02788009	1	スレッドハンガークミ3	THREAD HANGER ASSEMBLY 3	
70-12	S02747101	1	イトカケバネ	SPRING	
70-13	150145009	1	イトアンナイホルダークミ	THREAD GUIDE HOLDER ASSEMBLY	
70-13-1	150185009	1	イトアンナイホルダー	THREAD GUIDE HOLDER	
70-13-2	050503006	1	ナヘコヒラサ5X30	WASHER SCREW 5X30	
70-13-3	021500106	1	1シュナット5	NUT 5	
70-14	142997001	1	イトアンナイ3	THREAD GUIDE 3	

Z4. 付属品関係 / Accessories / Zubehör /
Accessories / Accesorios



① 付属品の明細は変更することがあります。
② The details of included accessories are subject to change.
③ Änderungen in der Aufstellung der Mitgelieferten Zubehöre sind vorbehalten.

① Les détails des accessoires inclus sont sujets à des changements.
② Los detalles de los accesorios incluidos pueden variar.

Z4. 付属品関係/Accessories/Zubehör/
Accessories/Accessorios

REF.NO.	CODE	QTY	ヒンメイ	NAME OF PARTS	RMKS
70-15	S04109001	1	イトアンナイササエホ"ウ	THREAD GUIDE SUPPORT BAR	
70-16	138843001	1	ササエホ"ウツキ"テ	JOINT	
70-17	014060632	2	アナトメ6X6クホ"ミ	SCREW 6X6	

仕様別部品一覧表 / DIFFERENT PARTS LIST / ZUBEHORLISTE /
LISTE DES PIECES ACCESSOIRES / LISTA DE PIEZAS DE CALIBRADORES

REF.NO.	サブクラス SUB CLASS	P81	P81	P81	P81	P81
		-0□5	-2□5	-1□5	-3□5	-5□5
B-35	ウツシツカラー UPPER SHAFT COLLAR	S27112001	←	S27512001	←	←
B-46	トメネシ*595-28X* SET SCREW 595-28X*	S26048001 (21)	←	S27732001 (19)	←	←
B-47	トメネシ*595-28X* SET SCREW 595-28X*	S26051001 (20)	←	S27733001 (19)	←	←
B-48	メモリアリソグ(ヘルトカハーツキ) DIAL (WITH BELT COVER)	S27118001 (G)	←	←	←	←
B-48	メモリアリソグ(ヘルトカハーナシ) DIAL (WITHOUT BELT COVER)	S27119001	←	←	←	←
C1-40	ミシンハリDPX7(#) NEEDLE DPX7 (#)	S25952014(14)	S25951011(11)	S25952014(14)	S25951011(11)	←
E-4	オサエボウ PRESSER BAR	S27141001	←	←	←	S27606001
Z2-22	ホビソ BOBBIN	S27320001	←	S27594001	←	←
Z2-23	ミシンハリDPX7(#)(チュウアツモノヨウ) NEEDLE DPX7 (#)(MEDIAM-TICK MATERIALS)	S25952014(14)	S25951011(11)	S25952014(14)	S25951011(11)	←
Z2-23	ミシンハリ(#)(ウスモノヨウ) NEEDLE (#) (THIN MATERIALS)	S29764011 (11)	S25950009(9)	-----	S25950009(9)	←
Z2-23	ミシンハリ(#)(チュウアツフトイトヨウ) NEEDLE (#) (MEDIAM-TICK, TICK MATERIALS)	S25955020(20)	↑	S25954018(18)	↑	←
Z2-24	サカネ WASHER	-----	-----	S26220001	←	←
Z2-25	チョウソウダイトカケ THREAD GUIDE	-----	-----	S27342001	←	←
Z2-26	シタメス LOWER KNIFE	-----	S27634001	-----	S27634001	-----

REF.NO.	サブクラス SUB CLASS	P81 -8□5 -9□5	P73 -0□L	P73 -1□L	P73 -8□L -9□L	ヒンメイ PARTS	
B-35	ウツシツカラ UPPER SHAFT COLLAR	S27512001	S27112001	S27512001	←		
B-46	トメネシ*595-28X* SET SCREW 595-28X*	S27732001(19)	S26048001(21)	S27732001(19)	←		
B-47	トメネシ*595-28X* SET SCREW 595-28X*	S27733001(19)	S26051001(21)	S27733001(18)	←		
B-48	メモリリング*(ヘルトカハ*ナシ) DIAL (WITH BELT COVER)	S27118001(G)	S27428001(A)	←	←		
B-48	メモリリング*(ヘルトカハ*ナシ) DIAL (WITHOUT BELT COVER)	S27119001	S27429001(B)	←	←		
C1-40	ミシンハリDPX7(#) NEEDLE DPX7(#)	S25952014(14)	S25951011(11)	←	←		
E-4	オサイホウ PRESSER BAR	S27606001	S27141001	←	S27606001		
Z2-22	ホ*ピン BOBBIN	S27594001	S27320001	S27594001	←		
Z2-23	ミシンハリDPX7(#) NEEDLE DPX7 (#)	S25952014(14)	S25958090(90)	←	←		
Z2-23	ミシンハリ(#) NEEDLE (#)	-----	S25957060(60)	←	←		
Z2-24	ザ*ガネ WASHER	S26220001	-----	-----	-----		
Z2-25	チョウシタ*イトカケ THREAD GUIDE	S27342001	-----	-----	-----		
Z2-26	シタメス LOWER KNIFE	-----	-----	-----	-----		

ゲージ部品一覧表/GAUGE PARTS LIST/LEHRENLISTE/
LISTE DES PIÈCES D'ECARTEMENT/LISTA DE PIEZAS DE CALIBRADORES

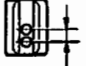


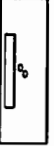
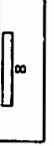



◎ ☆印の部品は、標準部品です。

◎ The ☆ symbol is for Standard parts.

◎ Mit dem Zeichen ☆ Standardteile bezeichnet.

◎ Le symbol ☆ correspond aux pièces normales.

◎ El asterisco ☆ es para piezas normales.

品名 Name of Parts	針幅 Needle Gauge	1.2mm (3/64")	1.6mm (1/16")	2mm (5/64")	2.4mm (3/32")	3.2mm (1/8")	4mm (5/32")	4.8mm (3/16")
ハリダキ (斜目針用) Needle Clamp (for Tandem)	 S27453-001 S26586-001	薄物用 /for Thin materials 2.4mm S27437001			—	—	—	—
		中厚物用 /for Medium materials 2.8mm ☆ S27438001			—	—	—	—
ハリダキ Needle Clamp	 S26586-001	—	—	—	S27439001	S27440001	S27441001	S27442001
ホジョオサエ Sub Presser Foot		薄物用 /for Thin materials			S27447001	S27448001	S27449001	S27450001
		S27494001	S27495001	S27496001				
		中厚物用 /for Medium materials						
		S27444001	☆ S27445001	S27446001				
ハリイタ (斜目針用) Needle Plate (for Tandem)	 針落ち穴 Needle Location Hole	薄物用 /for Thin materials (1.2mm)			—	—	—	—
		S27584001	S27585001	S27586001				
		中厚物用 /for Medium materials (1.6mm)						
		S27581001	☆ S27582001	S27583001				
ハリイタ Needle Plate	 針落ち穴 Needle Location Hole	—	—	—	S27587001	S27588001	S27589001	S27590001
ホジョハリイタ Sub Needle Plate		薄物用 /for Thin materials			中厚物用 /for Medium materials S27580001			
		S27578001	S27577001	S27579001				
		中厚物用 /for Medium materials						
		S27575001	☆ S27576001	S27577001				
ハリイタウケダイ Needle Plate Holder		S27476001	☆ S27477001	S27478001	S27479001	S27480001	S27481001	S27482001
								

<P81>

★スタンダード /STANDARD, -100, -800, -900

サブクラス SUB-CLASS		REF.NO	J1-62	J1-63	J1-77
		品名 NAME OF PARTS	オクリバ FEED DOG	カマクミ ROTARY HOOK ASSEMBLY	ハリイタ NEEDLE PLATE
スタンダード STANDARD	#18~#22	S27282001		S27319001	S27272001
	標準用 FOR STANDARD	S27281001		S27318001	S27271001
-100 -800 -900	#8~#10	S27281001		S27537001	S27535001
	#18~#19	S27282001			S27536001
	標準用 FOR STANDARD	S27281001			S27534001

<P81>

◆ホジョハリイタ /SUB NEEDLE PLATE

↓	切断巾 CUTTING WIDTH	使用針 USED NEEDLE	REF.NO	J3-56	F3-58
			サブクラス SUB-CLASS	-200	-300, -500
T	0.8mm	#9~#10		S27617001	S27711001
	1.0mm			S29624001	S29597001
	1.2mm			S27618001	S27712001
M	1.2mm	標準 STANDARD #11~#14		S27619001	S27716001
	1.5mm			S29625001	S29598001
	1.8mm			S29626001	S29599001
	2.0mm			S27620001	S27717001
H	1.5mm	#18~#22		S29627001	S29621001
	1.8mm			S29628001	S29622001
	2.0mm			S29629001	S29623001

索引/INDEX/VERZEICHNIS/
INDEX/INDICE

CODE	REF.NO.	PAGE
J00507001	Z2 - 73	66
S01005000	Z3 - 71-2-4	68
	Z4 - 70-2-3	70
S02747101	Z3 - 71-12	68
	Z4 - 70-12	70
S02762009	Z3 - 68	68
S02763202	Z3 - 71	68
S02766009	Z4 - 69	70
S02775001	Z3 - 68-2	68
	Z4 - 69-2	70
S02777001	Z3 - 71-2	68
	Z4 - 70-2	70
S02778002	Z3 - 68-6	68
	Z3 - 71-6	68
S02779009	Z4 - 69-6	70
	Z4 - 70-5	70
S02780001	Z3 - 68-7	68
	Z3 - 71-7	68
S02782001	Z4 - 69-7	70
	Z4 - 70-6	70
S02784009	Z4 - 69-11	70
	Z4 - 70-10	70
S02786002	Z3 - 68-11	68
	Z3 - 71-11	68
S02788009	Z4 - 69-12	70
	Z4 - 70-11	70
S04109001	Z4 - 70-15	72
S07558009	Z4 - 70	70
S21217001	G - 17-9	18
S25884001	Z2 - 5	66
S25885001	Z2 - 30	66
S25886001	D - 25	10
S25891001	M1- 31	52
S25894001	D - 38	10
	N1 - 6	58
	N2- 70	60
S25898001	D - 33	10
S25899001	E - 24	14
	E - 35	14
	L - 26	50
	M1- 66	54
S25901001	N1- 23	58
	N2- 60	60
	N2- 83	60
S25906001	F - 37	16
	M1- 2	52
S25908001	J5 - 71	40
S25911001	K3 - 34	44
	L - 30	50
S25919001	N2- 62	60
	N2- 85	60
S25920001	A - 8	2
	K2 - 25	42
	L - 2	50
	M1- 101	54
	M1- 107	54
	M1- 84	54
	N1 - 46	58
S25923001	L - 6	50
S25924001	L - 4	50
S25926001	M1- 65	54
	N2- 88	60
S25927001	N2- 53	60
	N2- 76	60
S25929001	M1- 40	52
	M1- 71	54
S25931001	Z2 - 8	66

CODE	REF.NO.	PAGE
S25932001	Z2 - 7	66
S25933001	Z2 - 6	66
S25934001	Z2 - 11	66
S25940001	N1 - 16	58
S25943001	Z2 - 21	66
S25950009	Z2 - 23	66
S25951011	C1 - 40	6
	Z2 - 23	66
S25952014	C1 - 40	6
	Z2 - 23	66
S25954018	Z2 - 23	66
S25955020	Z2 - 23	66
S25957016	C2 - 28	8
S25957060	Z2 - 23	66
S25958090	C2 - 28	8
	Z2 - 23	66
S25966001	B - 29	4
S26022001	K3 - 39	44
	K3 - 55	44
	K4 - 32	46
	K4 - 37	46
S26039001	B - 44	4
S26048001	B - 46	4
S26051001	B - 47	4
S26057001	L - 22	50
S26058001	P - 13	62
	P - 3	62
S26080001	K2 - 27	42
	L - 23	50
S26082001	D - 22-3	10
S26087001	K3 - 38	44
	K3 - 49	44
	K4 - 36	46
	M1- 56	52
S26088001	K3 - 32-4	44
	K3 - 43	44
	K4 - 33-4	46
S26101001	K3 - 34	44
	K4 - 33-2	46
S26102001	K3 - 32-3	44
	K3 - 35	44
	K4 - 33-3	46
S26108001	K3 - 32-19	44
	K3 - 53	44
S26109001	K3 - 37	44
	K3 - 48	44
	K4 - 35	46
S26110001	K3 - 32-14	44
	K3 - 41	44
	K4 - 33-13	46
S26111001	K3 - 32-13	44
	K3 - 40	44
	K4 - 33-12	46
S26112001	K3 - 32-12	44
	K3 - 39	44
	K4 - 33-11	46
	L - 5	50
S26113001	K3 - 32-18	44
	K3 - 51	44
	K4 - 33-17	46
S26115001	K3 - 32-17	44
	K3 - 52	44
S26116001	K3 - 32-16	44
	K3 - 50	44
	K4 - 33-15	46
	K4 - 33-16	46
S26148001	Z2 - 29	66

CODE	REF.NO.	PAGE
S26168001	K4 - 33-22	46
S26169001	K3 - 32-20	44
	K3 - 54	44
S26170001	K3 - 32-15	44
	K3 - 42	44
S26197001	K4 - 33-19	46
S26198001	K4 - 33-21	46
S26199001	K4 - 33-18	46
S26200001	K4 - 33-16	46
	K4 - 33-20	46
S26204001	K4 - 33-14	46
S26208001	K1 - 1	42
S26211001	B - 27	4
S26216001	D - 22-4	10
S26217001	D - 22-5	10
S26218001	D - 24	10
S26220001	D - 40	10
	K3 - 31	44
	K4 - 31	46
	Z2 - 24	66
S26233001	Z2 - 27	66
S26250001	F - 14	16
S26251001	Z2 - 32	66
S26272001	N1 - 15	58
S26280001	Z2 - 3	66
S26459001	N1 - 28	58
S26460001	K1 - 2	42
S26533001	B - 40	4
	H - 24	22
	J1 - 70	26
	J1 - 79	26
	J3 - 45	32
	J3 - 51	32
	J5 - 42	38
	J5 - 56	38
	N2 - 67	60
	N2 - 90	60
S26536001	Z2 - 12	66
S26554001	K3 - 31	44
	K3 - 32	44
	K4 - 32	46
S26564001	Z1 - 52	64
	Z2 - 15	66
S26574001	E - 41	14
S26575001	Z2 - 4	66
S26586001	C1 - 32	6
	C2 - 27	8
S26587001	J1 - 56	24
	K1 - 4	42
	M2 - 1	56
	Q - 1-6	64
S26800001	D - 44	10
	G - 12	18
S26906001	L - 14	50
S26922001	K3 - 32-1	44
S26926001	N2 - 65	60
S26931001	M2 - 2	56
S26934001	M1 - 99	54
	N2 - 55	60
	N2 - 78	60
S26935001	M1 - 70	54
	N1 - 10	58
	N2 - 69	60
	N2 - 74	60
S26936001	Z2 - 10	66
S26937001	K3 - 33	44
S26939001	K2 - 29	42

CODE	REF.NO.	PAGE
S26939001	N1 - 35	58
S26948001	F - 22	16
	Z1 - 62	64
S26949001	F - 23	16
	Z1 - 60	64
S26951001	B - 23	4
S26952001	B - 24	4
S26953001	L - 21	50
S26954001	M1 - 45	52
S26955001	L - 3	50
S26956001	B - 33	4
S26957001	J1 - 51	24
	J3 - 38	32
	J5 - 44	38
	J5 - 48	38
S26959001	B - 15	4
S26960001	K3 - 32-8	44
S26961001	K3 - 32-7	44
	K3 - 46	44
	K4 - 33-7	46
S26962001	K3 - 32-5	44
	K3 - 44	44
	K4 - 33-5	46
S26963001	K3 - 32-6	44
	K3 - 45	44
	K4 - 33-6	46
S26967001	N1 - 19	58
S26968001	J1 - 37	24
	J3 - 39	32
	J5 - 48	38
	J5 - 52	38
S26969001	L - 9	50
S26970001	M2 - 3	56
S26971001	M1 - 76	54
S26972001	N1 - 3	58
S26973001	F - 8	16
	M1 - 5	52
S26974001	M1 - 103	54
S26975001	L - 18	50
S26976001	L - 10	50
S26977001	L - 32	50
S26978001	L - 13	50
S26979001	L - 8	50
S26980001	L - 25	50
S26981001	L - 12	50
S26982001	L - 15	50
S26983001	K3 - 32-11	44
	K3 - 38	44
	K4 - 33-10	46
S26985001	M1 - 93	54
S26987001	K2 - 30	42
S26988001	K2 - 32	42
S26989001	K2 - 31	42
S26990001	K2 - 28	42
S26991001	K3 - 32-2	44
S26992001	K3 - 47	44
	K4 - 33-20	46
	K4 - 33-23	46
S26993001	Z2 - 74	66
S26995001	K2 - 30	42
S26998001	K2 - 23	42
	N1 - 44	58
S26999001	F - 38	16
	K2 - 24	42
	M1 - 83	54
	N1 - 45	58
	N2 - 64	60

CODE	REF.NO.	PAGE
S26999001	N2- 87	60
S27000001	Q - 4	64
S27001001	J1 - 55	24
	N2- 51	60
S27002001	N1- 27	58
S27003001	N2- 58	60
	N2- 81	60
S27004001	N1- 31	58
S27006001	N1- 32	58
S27007001	N1- 34	58
S27008001	N1- 33	58
S27017001	Q - 5	64
S27022001	F - 25	16
	Z1 - 65	64
S27024001	Z2 - 36	66
S27025001	Z2 - 37	66
S27026001	Z2 - 35	66
S27028001	L - 24	50
S27029001	F - 36	16
	M1- 82	54
S27038001	F - 21	16
	Z1 - 61	64
S27039001	F - 19	16
	Z1 - 59	64
S27040001	F - 29	16
	Z1 - 53	64
S27044001	F - 30	16
	Z1 - 54	64
S27048001	F - 32	16
	Z1 - 56	64
S27050001	F - 24	16
	Z1 - 64	64
S27052001	P - 17	62
S27053001	K2- 30	42
S27054001	K2- 32	42
S27055001	K4- 33-2	46
S27056001	K2- 31	42
S27057001	K4- 33-8	46
S27058001	K2- 30	42
S27060001	J1 - 49	24
	J1 - 60	24
	J3 - 40	32
	J3 - 41	32
	J5 - 46	38
	J5 - 49	38
	M1- 51	52
S27062001	M1- 23	52
S27064001	D - 36	10
S27065001	K4 - 39	48
S27066001	K4 - 40	48
	Q - 2	64
S27067001	K4 - 41	48
	M1- 67	54
S27068001	K4 - 38	48
	Q - 3	64
S27069001	J3 - 43	32
	M1- 75	54
S27071001	K3 - 30	44
S27072001	L - 7	50
S27073001	L - 31	50
S27074001	L - 29	50
S27075001	L - 16	50
S27076001	L - 17	50
S27077001	L - 20	50
S27078001	L - 28	50
S27079001	K2 - 21	42
	N1 - 36	58

CODE	REF.NO.	PAGE
S27080001	B - 42	4
	H - 19	22
S27081001	K2 - 22	42
	M1- 105	54
	N1- 37	58
S27082001	L - 19	50
S27083001	E - 33	14
S27084001	F - 16	16
S27092001	A - 1	2
S27093001	A - 2	2
S27094001	A - 3	2
	E - 19	14
	K1 - 5	42
S27095001	A - 4	2
S27096001	A - 5	2
S27097001	A - 6	2
	A - 7	2
S27098001	A - 15	2
S27100001	A - 9	2
S27101001	A - 13	2
S27102001	C1 - 15	6
	C2 - 10	8
	D - 17	10
S27103001	C1 - 30	6
	C2 - 22	8
	E - 1	14
S27104001	B - 26	4
S27105001	B - 21	4
S27106001	B - 28	4
S27107001	B - 30	4
S27108001	B - 34	4
S27109001	B - 32	4
	H - 13	22
	H - 21	22
S27110001	B - 31	4
	C1 - 41	6
	C2 - 38	8
	D - 12	10
	H - 14	22
	H - 22	22
S27111001	B - 36	4
S27112001	B - 35	4
S27113001	B - 37	4
S27114001	B - 43	4
S27115001	B - 41	4
S27116001	B - 38	4
S27117001	B - 45	4
S27118001	B - 48	4
S27119001	B - 48	4
S27120001	B - 49	4
S27122001	B - 13	4
S27123001	B - 10	4
S27124001	B - 12	4
	D - 47	10
	M1- 10	52
S27125001	B - 1	4
S27126001	B - 8	4
S27127001	B - 9	4
S27128001	B - 2	4
S27129001	B - 3	4
S27130001	B - 4	4
	M1- 15	52
S27131001	B - 5	4
S27132001	B - 6	4
S27133001	B - 7	4
S27134001	B - 14	4
S27135001	B - 11	4

CODE	REF.NO.	PAGE
S27136001	B - 16	4
S27137001	B - 19	4
S27138001	B - 20	4
S27139001	B - 17	4
S27140001	B - 18	4
	E - 12	14
S27141001	E - 4	14
S27142001	E - 2	14
S27143001	E - 3	14
	J1 - 30	24
	J1 - 33	24
S27144001	E - 5	14
S27145001	B - 22	4
	E - 6	14
	J1 - 6	24
	M1- 61	54
	M1- 79	54
S27146001	E - 8	14
S27147001	E - 7	14
S27148001	E - 10	14
S27149001	E - 11	14
S27150001	E - 36	14
S27151001	E - 37	14
S27152001	E - 39	14
S27153001	E - 38	14
S27154001	E - 40	14
S27155001	E - 32	14
S27157001	E - 34	14
S27158001	E - 30	14
S27159001	E - 31	14
S27160001	E - 16	14
S27161001	E - 13	14
S27162001	E - 14	14
S27163001	E - 15	14
S27164001	E - 27	14
S27165001	E - 29	14
S27166001	E - 28	14
S27167001	E - 25	14
S27169001	E - 21	14
S27170001	E - 20	14
S27171001	E - 23	14
S27172001	A - 11	2
	E - 22	14
S27173001	E - 17	14
S27174001	E - 18	14
S27175001	C1 - 31	6
S27176001	C1 - 27	6
	C2 - 19	8
S27177001	C1 - 26	6
	C2 - 18	8
S27178001	C1 - 33	6
	C2 - 29	8
S27179001	C1 - 34	6
	C2 - 30	8
S27180001	C1 - 35	6
	C2 - 31	8
S27181001	C1 - 29	6
	C2 - 21	8
S27182001	C1 - 39	6
	C2 - 35	8
S27183001	C1 - 37	6
	C2 - 36	8
S27184001	C1 - 38	6
	C2 - 37	8
S27185001	C1 - 24	6
	C1 - 7	6
	C2 - 16	8

CODE	REF.NO.	PAGE
S27185001	C2 - 7	8
	D - 15	10
S27186001	C1 - 25	6
	C1 - 6	6
	C2 - 17	8
	C2 - 6	8
	D - 16	10
	H - 2	22
	J1 - 39	24
	J1 - 8	24
	J2 - 22	28
	J4 - 22	34
	M1 - 36	52
S27187001	C1 - 4	6
	C2 - 4	8
	D - 4	10
S27188001	C1 - 5	6
	C2 - 5	8
	D - 5	10
S27189001	D - 14	10
S27190001	C1 - 3	6
	C2 - 3	8
	D - 3	10
S27191001	G - 16	18
S27192001	G - 14	18
S27193001	D - 46	10
	G - 15	18
S27194001	G - 18	20
S27195001	G - 18	20
S27196001	G - 18	20
S27197001	G - 13	18
S27198001	D - 51-1	10
	G - 1-1	18
S27199001	D - 51-2	10
	G - 1-2	18
S27200001	D - 52	10
	G - 2	18
S27201001	D - 50	10
	G - 3	18
S27202001	D - 8	10
	G - 4	18
S27203001	D - 41	10
	D - 9	10
	G - 5	18
	J2 - 10	28
	J4 - 9	34
	J5 - 64	38
	J5 - 66	38
S27204001	D - 6	10
	G - 6	18
S27205001	A - 14	2
	B - 25	4
	C1 - 14	6
	C1 - 23	6
	C2 - 9	8
	D - 7	10
	G - 7	18
S27206001	G - 9	18
S27207001	G - 11	18
S27208001	G - 17-1	18
	G - 8	18
S27209001	C1 - 22	6
	G - 10	18
S27210001	G - 17-2	18
S27211001	E - 9	14
	G - 17-3	18
	J3 - 60	32

CODE	REF.NO.	PAGE
S27211001	J3 - 64	32
	M1- 9	52
S27212001	G - 17-4	18
S27213001	G - 17-5	18
S27214001	G - 17-6	18
S27215001	G - 17-7	18
S27216001	C1- 16-3	6
	C2- 11-3	8
	G - 17-8	18
S27217001	G - 17-9	18
S27218001	G - 17-10	18
S27219001	G - 17-11	18
S27220001	G - 17-12	18
	J1 - 25	24
S27221001	G - 17-13	18
	J1 - 23	24
S27222001	G - 17-14	18
	J1 - 26	24
S27223001	G - 17-15	18
	J1 - 27	24
S27224001	G - 17-16	18
S27225001	G - 19	20
S27226001	C1- 1	6
	C2- 1	8
S27227001	C1- 2	6
	C2- 2	8
	D - 2	10
S27228001	C1- 13	6
	C2- 8	8
S27229001	C1- 21	6
S27230001	C1- 9	6
S27231001	C1- 11	6
	D - 56	10
S27232001	C1- 10	6
S27233001	C1- 12	6
	C1- 19	6
	C2- 15	8
	D - 20	10
S27235001	C1- 17	6
	C2- 12	8
S27236001	C1- 20	6
	C2- 14	8
S27238001	C1- 16	6
	C2- 11	8
S27239001	C1- 16-1	6
	C2- 11-1	8
S27240001	C1- 16-2	6
	C2- 11-2	8
S27241001	H - 3	22
S27242001	H - 10	22
S27243001	H - 11	22
S27244001	H - 12	22
S27245001	H - 15	22
S27246001	H - 7	22
S27247001	H - 18	22
S27248001	H - 8	22
	M1- 52	52
S27249001	H - 16	22
S27250001	H - 17	22
S27251001	D - 30	10
	H - 9	22
	J2- 6	28
	J4- 6	34
	M1- 53	52
	M1- 8	52
S27252001	H - 5	22
S27253001	H - 1	22

CODE	REF.NO.	PAGE
S27254001	H - 6	22
	J1 - 10	24
	J1 - 17	24
	J1 - 41	24
	J2 - 14	28
	J4 - 14	34
	J4 - 28	34
	M1- 37	52
S27255001	H - 4	22
S27256001	H - 20	22
S27257001	D - 22-1	10
S27258001	D - 22	10
S27259001	D - 22-2	10
S27260001	D - 23	10
S27261001	D - 26	10
S27262001	D - 28	10
S27263001	D - 29	10
S27264001	D - 27	10
S27265001	D - 18	10
S27266001	D - 21	10
S27267001	D - 10	10
S27268001	D - 1	10
S27269001	D - 11	10
S27274001	D - 13	10
S27275001	J1 - 47	24
	J3 - 55	32
	J3 - 61	32
	J5 - 63	38
	J5 - 69	38
	M1- 49	52
S27276001	J1 - 48	24
S27277001	J1 - 45	24
S27278001	J1 - 74	26
S27279001	J1 - 46	24
	J1 - 76	26
	J3 - 48	32
	J3 - 49	32
	J5 - 53	38
	J5 - 54	38
	M1- 90	54
S27280001	J1 - 50	24
	J1 - 61	24
	J3 - 41	32
	J3 - 42	32
	J5 - 47	38
	J5 - 50	38
	M1- 50	52
	M1- 6	52
	M1- 77	54
	Q - 1-4	64
S27283001	J1 - 22	24
S27284001	J1 - 28	24
S27285001	J1 - 24	24
S27286001	J1 - 20	24
S27287001	J1 - 19	24
S27288001	J1 - 54	24
S27289001	J1 - 53	24
S27290001	J1 - 52	24
	M1- 59	52
	M1- 94	54
S27291001	J1 - 29	24
S27292001	J1 - 31	24
S27293001	F - 7	16
	J1 - 21	24
S27294001	J1 - 34	24
S27295001	J1 - 32	24
S27296001	J1 - 36	24

CODE	REF.NO.	PAGE
S27297001	J1 - 35	24
S27298001	J1 - 38	24
S27299001	J1 - 40	24
S27300001	D - 49	10
S27301001	D - 45	10
S27302001	D - 48	10
S27303001	D - 55	12
S27304001	D - 55	12
S27305001	D - 55	12
S27306001	J1 - 71	26
S27307001	J1 - 57	24
	J5 - 51	38
	J5 - 53	38
S27308001	J1 - 75	26
	J5 - 52	38
S27309001	J1 - 69-1	26
	J3 - 42-1	32
S27310001	J1 - 69	26
	J3 - 42	32
S27311001	J1 - 69-2	26
	J3 - 42-3	32
	J5 - 41-2	38
S27312001	J1 - 69-3	26
	J3 - 42-2	32
	J5 - 41-3	38
S27313001	J1 - 58	24
	J3 - 44	32
	J3 - 46	32
	J5 - 45	38
	J5 - 49	38
S27314001	J1 - 59	24
	J1 - 70	26
	J3 - 43	32
	J3 - 45	32
	J3 - 47	32
	J5 - 42	38
	J5 - 46	38
	J5 - 50	38
S27315001	J1 - 42	24
	J1 - 72	26
	J3 - 49	32
	J5 - 55	38
S27316001	J1 - 43	24
	J1 - 73	26
	J3 - 50	32
	J5 - 56	38
S27317001	J1 - 44	24
	J3 - 51	32
	J3 - 53	32
	J3 - 54	32
	J3 - 56	32
	J5 - 57	38
	J5 - 59	38
	J5 - 61	38
	J5 - 63	38
	M1- 4	52
S27318001	J2 - 24	28
	J4 - 31	34
S27320001	J1 - 64	26
	J2 - 25	28
	J4 - 32	34
	Z2 - 22	66
S27321001	J1 - 11	24
	J2 - 15	28
	J4 - 15	34
S27322001	J1 - 9	24
	J2 - 11	28

CODE	REF.NO.	PAGE
S27322001	J4 - 11	34
S27323001	C1 - 18	6
	C1 - 8	6
	C2 - 13	8
	D - 19	10
	J1 - 15	24
	J2 - 23	28
	J4 - 23	34
S27324001	J1 - 68	26
S27325001	J1 - 13	24
	J4 - 25	34
S27326001	J1 - 14	24
	J2 - 18	28
	J4 - 18	34
	J4 - 26	34
S27327001	J1 - 7	24
S27328001	J1 - 16	24
	J4 - 27	34
S27329001	J1 - 12	24
	J4 - 24	34
S27330001	J1 - 2	24
	J2 - 29	28
	J4 - 37	36
S27331001	J1 - 65	26
	J2 - 26	28
	J4 - 33	34
S27332001	J1 - 5	24
	J2 - 4	28
	J4 - 2	34
S27333001	J1 - 3	24
	J2 - 2	28
	J4 - 4	34
S27334001	J1 - 4	24
	J2 - 3	28
	J4 - 3	34
S27335001	J1 - 66	26
S27336001	J1 - 67	26
S27337001	J1 - 1	24
	J2 - 1	28
	J4 - 1	34
S27339001	K3 - 33	44
S27340001	K3 - 35	44
	K3 - 36	44
	K4 - 34	46
S27341001	K3 - 32-10	44
	K3 - 37	44
	K4 - 33-9	46
S27342001	K3 - 30	44
	K4 - 30	46
	Z2 - 25	66
S27343001	K1 - 3	42
S27344001	K1 - 13	42
S27345001	K1 - 8	42
S27346001	K1 - 11	42
S27347001	K1 - 12	42
S27348001	K1 - 10	42
S27349001	K1 - 7	42
S27350001	K1 - 9	42
S27351001	K1 - 6	42
S27352001	L - 27	50
S27353001	B - 39	4
S27354001	H - 23	22
S27355001	A - 10	2
S27356001	A - 12	2
S27357001	Q - 1-1	64
S27358001	Q - 1	64
S27359001	Q - 1-2	64

CODE	REF.NO.	PAGE
S27361001	Q - 1-3	64
S27362001	Q - 1-8	64
S27363001	Q - 1-9	64
S27364001	Q - 1-5	64
S27365001	Q - 1-7	64
S27366001	Z2 - 16	66
S27367001	Z2 - 16-1	66
S27368001	Z2 - 16-2	66
S27369001	Z2 - 16-3	66
S27370001	Z2 - 16-4	66
S27371001	Z2 - 16-5	66
S27372001	Z2 - 16-6	66
S27373001	Z2 - 16-7	66
S27374001	Z2 - 16-8	66
S27375001	Z2 - 16-9	66
S27376001	Z2 - 16-10	66
S27377001	Z2 - 16-11	66
S27378001	Z2 - 16-12	66
S27379001	Z2 - 14	66
S27380001	Z2 - 13	66
S27381001	D - 42	10
S27382001	D - 43	10
S27383001	D - 37	10
S27384001	D - 32	10
S27385001	D - 31	10
S27386001	D - 35	10
S27387001	D - 34	10
S27388001	D - 39	10
S27389001	G - 19	20
S27390001	G - 19	20
S27391001	G - 17-2	18
S27392001	G - 17-4	18
S27393001	G - 17-5	18
S27394001	G - 17-10	18
S27395001	G - 17-10	20
S27396001	G - 19	20
S27397001	G - 19	20
S27398001	G - 19	20
S27399001	M2- 4	56
S27400001	M2- 5	56
S27401001	M2- 6	56
S27402001	M2- 7	56
S27403001	M2- 8	56
S27404001	M2- 9	56
S27405001	M2- 10	56
S27406001	M2- 11	56
S27407001	M2- 24	56
S27408001	M2- 12	56
S27409001	M2- 13	56
S27410001	M2- 14	56
S27411001	M2- 15	56
S27412001	M2- 16	56
S27416001	M2- 17	56
S27417001	M2- 18	56
S27418001	M2- 19	56
S27419001	M2- 20	56
S27420001	M2- 23	56
S27421001	M2- 21	56
S27422001	Z2 - 19-1	66
S27423001	M2- 22	56
	Z2 - 19	66
S27425001	Z2 - 20	66
S27426001	Z2 - 19-2	66
S27428001	B - 48	4
S27429001	B - 48	4
S27430001	C2- 23	8
S27431001	C2- 24	8

CODE	REF.NO.	PAGE
S27432001	C2- 25	8
S27433001	C2- 39	8
S27434001	C2- 40	8
S27435001	C2- 32	8
S27436001	C2- 33	8
S27453001	C2- 27	8
S27454001	E - 43	14
S27455001	J5 - 54	38
S27456001	J3 - 36	32
	J5 - 43	38
S27457001	J4 - 36	34
S27458001	J2 - 28	28
	J4 - 35	34
S27459001	J3 - 37	32
	J5 - 47	38
	J5 - 51	38
S27460001	J2 - 17	28
	J4 - 17	34
S27461001	J2 - 27	28
	J4 - 34	34
S27462001	J2 - 8	28
	J4 - 8	34
S27463001	J2 - 9	28
	J4 - 10	34
S27464001	J2 - 20	28
	J4 - 20	34
S27465001	J2 - 21	28
	J4 - 21	34
S27466001	J2 - 12	28
	J4 - 12	34
S27467001	J2 - 13	28
	J4 - 13	34
S27468001	J2 - 19	28
	J4 - 19	34
S27469001	J2 - 30	28
	J4 - 29	34
S27470001	J2 - 30	28
	J4 - 29	34
S27471001	J2 - 30	28
	J4 - 29	34
S27472001	J2 - 31	30
	J4 - 30	34
S27473001	J2 - 31	30
	J4 - 30	34
S27474001	J2 - 31	30
	J4 - 30	34
S27475001	J2 - 16	28
	J4 - 16	34
S27483001	J3 - 58	32
	J5 - 60	38
S27484001	J3 - 59	32
	J5 - 61	38
S27485001	J2 - 5	28
	J4 - 5	34
S27486001	J2 - 7	28
	J4 - 7	34
S27487001	D - 53	12
S27488001	D - 54	12
S27489001	D - 51-1	12
S27490001	K4 - 33-1	46
S27491001	K4 - 33	46
S27492001	K1 - 13	42
S27493001	K1 - 11	42
S27498001	J5 - 41	38
S27502001	F - 35	16
S27512001	B - 35	4
S27513001	K2 - 26	42

CODE	REF.NO.	PAGE
S27513001	N1- 38	58
S27514001	N1- 18	58
S27515001	N1- 20	58
S27516001	N1- 11	58
S27517001	N1- 25	58
S27518001	N1- 24	58
S27519001	N1- 26	58
S27520001	N1- 22	58
S27521001	N1- 1	58
S27522001	N1- 2	58
S27523001	N1- 5	58
S27524001	N1- 7	58
S27525001	N1- 4	58
S27526001	N2- 57	60
	N2- 80	60
	Z2- 33	66
S27527001	N2- 56	60
	N2- 79	60
S27528001	M1- 98	54
S27529001	N2- 52	60
	N2- 75	60
S27530001	N2- 50	60
S27531001	N2- 59	60
	N2- 82	60
S27532001	N2- 63	60
	N2- 86	60
	Z2- 34	66
S27533001	N2- 61	60
	N2- 84	60
S27537001	J2- 24	28
	J4- 31	34
S27538001	J1- 65	26
	J2- 26	28
	J4- 33	36
	N2- 54	60
	N2- 77	60
S27539001	J1- 66	26
S27540001	J1- 67	26
S27541001	J1- 68	26
S27542001	J1- 71	26
S27543001	J1- 78	26
	J3- 50	32
	J5- 55	38
S27544001	J1- 69	26
	J3- 44	32
	J5- 41	38
S27545001	J1- 69-2	26
	J3- 44-2	32
	J5- 41-2	38
S27546001	J1- 69-3	26
	J3- 44-3	32
	J5- 41-3	38
S27547001	J1- 74	26
S27548001	N2- 66	60
	N2- 89	60
S27549001	J1- 72	26
	J5- 59	38
S27550001	J1- 73	26
	J5- 60	38
S27552001	N1- 40	58
S27557001	F - 18	16
S27559001	K4- 33	46
S27561001	J2- 27	28
	J4- 34	36
S27562001	N2- 73	60
S27563001	N2- 71	60
S27564001	N2- 72	60

CODE	REF.NO.	PAGE
S27565001	J5 - 44	38
S27566001	J3 - 36	32
	J5 - 43	38
S27567001	J4 - 36	36
S27568001	J2 - 28	28
	J4 - 35	36
S27569001	J3 - 40	32
	J5 - 45	38
S27570001	J3 - 52	32
	J5 - 57	38
S27571001	J3 - 53	32
	J5 - 58	38
S27572001	J3 - 62	32
	J5 - 65	38
S27573001	J3 - 63	32
	J5 - 64	38
S27574001	J5 - 70	40
S27592001	K2 - 20	42
S27593001	K3 - 32-9	44
S27594001	J1 - 64	26
	J2 - 25	28
	J4 - 32	36
	Z2 - 22	66
S27595001	N1 - 21	58
S27596001	N1 - 17	58
S27597001	N1 - 12	58
S27598001	N1 - 30	58
S27599001	F - 10	16
S27600001	F - 11	16
S27601001	F - 12	16
S27602001	F - 13	16
S27603001	F - 5	16
S27604001	F - 9	16
S27605001	F - 6	16
S27606001	E - 4	14
S27607001	F - 1	16
S27608001	F - 2	16
S27609001	F - 4	16
S27610001	F - 3	16
S27611001	F - 15	16
S27612001	F - 28	16
S27614001	J3 - 52	32
	J3 - 55	32
S27615001	J3 - 54	32
S27616001	J3 - 57	32
S27621001	M1- 39	52
S27622001	M1- 89	54
S27623001	M1- 42	52
S27624001	M1- 44	52
S27625001	M1- 43	52
S27626001	M1- 41	52
S27627001	M1- 46	52
S27628001	M1- 47	52
S27629001	M1- 19	52
S27630001	M1- 48	52
S27631001	M1- 35	52
S27632001	M1- 34	52
S27633001	M1- 33	52
S27634001	M1- 32	52
	Z2 - 26	66
S27635001	M1- 22	52
S27636001	M1- 26	52
S27637001	M1- 25	52
S27638001	M1- 27	52
S27639001	M1- 28	52
S27640001	M1- 24	52
S27641001	M1- 29	52

CODE	REF.NO.	PAGE
S27642001	M1- 30	52
S27643001	M1- 20	52
S27644001	M1- 21	52
S27645001	M1- 62	54
S27646001	M1- 63	54
S27647001	M1- 68	54
S27648001	M1- 64	54
S27649001	M1- 92	54
S27650001	M1- 91	54
S27651001	M1- 95	54
S27652001	M1- 97	54
S27653001	M1- 96	54
S27654001	M1- 58	52
S27655001	M1- 60	52
S27656001	M1- 57	52
S27657001	M1- 55	52
S27658001	M1- 54	52
S27659001	M1- 18	52
S27660001	M1- 13	52
S27661001	M1- 14	52
S27662001	M1- 17	52
S27663001	M1- 16	52
S27664001	M1- 3	52
S27665001	M1- 12	52
S27666001	M1- 11	52
S27667001	M1- 7	52
S27668001	M1- 78	54
S27669001	M1- 1	52
S27670001	M1- 72	54
S27671001	M1- 73	54
S27672001	M1- 74	54
S27673001	M1- 108	54
S27674001	M1- 100	54
S27676001	J3 - 47	32
S27677001	J3 - 46	32
	J3 - 48	32
S27679001	Z1 - 51	64
S27682001	M1- 88	54
S27684001	M1- 104	54
S27685001	M1- 102	54
S27686001	M1- 106	54
S27689001	M1- 87	54
S27690001	M1- 86	54
S27699001	M1- 85	54
S27700001	M1- 109	54
S27701001	M1- 80	54
S27702001	M1- 69	54
S27710001	J3 - 57	32
S27713001	J3 - 59	32
S27714001	J3 - 60	32
S27715001	M1- 38	52
S27718001	C1 - 36	6
	C2 - 34	8
S27727001	N1 - 13	58
S27730001	C1 - 28	6
	C2 - 20	8
S27732001	B - 46	4
S27733001	B - 47	4
S27734001	N1 - 29	58
	Q - 6	64
S27736001	L - 1	50
S27738001	L - 11	50
S27739001	Z2 - 2	66
S27740001	F - 20	16
	Z1 - 55	64
S27741001	F - 17	16
	Z1 - 63	64

CODE	REF.NO.	PAGE
S27742001	M1- 81	54
S27743001	N1 - 8	58
	N2 - 68	60
S27744001	N1 - 9	58
S27745001	N1 - 14	58
S27809001	J1 - 63-1	26
	J2 - 24-1	28
	J4 - 31-1	34
S27810001	J1 - 63-2	26
	J2 - 24-2	28
	J4 - 31-2	34
S27811001	J1 - 63-3	26
	J2 - 24-3	28
	J4 - 31-3	34
S27812001	J1 - 63-4	26
	J2 - 24-4	28
	J4 - 31-4	34
S27813001	J1 - 63-5	26
	J2 - 24-5	28
	J4 - 31-5	34
S27814001	J1 - 63-6	26
	J2 - 24-6	28
	J4 - 31-6	34
S27816001	J1 - 63-7-1	26
	J2 - 24-7-1	28
	J4 - 31-7-1	34
S27817001	J1 - 63-7-2	26
	J2 - 24-7-2	28
	J4 - 31-7-2	34
S27818001	J1 - 63-7-3	26
	J2 - 24-7-3	28
	J4 - 31-7-3	34
S27821001	J1 - 63-2	26
	J2 - 24-2	28
	J4 - 31-2	34
S29039001	J1 - 63-7	26
	J2 - 24-7	28
	J4 - 31-7	34
S29040001	J1 - 63-7	26
	J2 - 24-7	28
	J4 - 31-7	34
S29249001	F - 26	16
	Z1 - 67	64
S29250001	F - 27	16
	Z1 - 66	64
S29251001	P - 14	62
	P - 4	62
S29252001	P - 9	62
S29253001	P - 7	62
S29254001	P - 6	62
S29255001	P - 8	62
S29256001	P - 5	62
S29257001	P - 10	62
S29258001	P - 15	62
S29259001	P - 16	62
S29260001	P - 1	62
S29261001	P - 11	62
S29262001	P - 2	62
S29263001	P - 12	62
S29601001	G - 17	18
S29602001	J1 - 69-1	26
	J3 - 44-1	32
	J5 - 41-1	38
S29603001	J5 - 41-1	38
S29604001	K3 - 32	44
S29605001	K4 - 33-1	46
S29606001	G - 17	18

CODE	REF.NO.	PAGE
S29608001	Z1 - 75	64
S29609001	J1 - 80	26
	J2 - 32	28
	J4 - 38	36
S29610001	N1 - 39	58
S29764011	Z2 - 23	66
014060632	Z4 - 70-17	72
021500106	Z3 - 68-4-2	68
	Z3 - 68-7-3	68
	Z3 - 71-4-2	68
	Z3 - 71-7-3	68
	Z4 - 69-11-3	70
	Z4 - 69-4-2	70
	Z4 - 69-7-3	70
	Z4 - 70-10-3	70
	Z4 - 70-13-3	70
	Z4 - 70-3-2	70
	Z4 - 70-6-3	70
028050246	Z3 - 68-7-2	68
	Z3 - 71-7-2	68
	Z4 - 69-7-2	70
	Z4 - 70-6-2	70
031452206	Z4 - 69-11-4	70
	Z4 - 70-10-4	70
050501406	Z3 - 68-7-5	68
	Z3 - 71-7-5	68
	Z4 - 69-7-5	70
	Z4 - 70-6-5	70
050503006	Z3 - 68-7-4	68
	Z3 - 71-7-4	68
	Z4 - 69-7-4	70
	Z4 - 70-13-2	70
	Z4 - 70-6-4	70
062501006	Z4 - 69-11-2	70
	Z4 - 70-10-2	70
062501406	Z3 - 68-4-1	68
	Z3 - 71-4-1	68
	Z4 - 69-4-1	70
	Z4 - 70-3-1	70
101118001	F - 34	16
	Z1 - 58	64
122991001	Z2 - 72	66
126863001	Z3 - 68-10	68
	Z3 - 71-10	68
	Z4 - 69-10	70
	Z4 - 70-9	70
138843001	Z4 - 70-16	72
142997001	Z4 - 70-14	70
144222001	Z2 - 1	66
147733001	F - 33	16
	Z1 - 57	64
150106003	Z3 - 68-4	68
	Z3 - 71-4	68
	Z4 - 69-4	70
	Z4 - 70-3	70
150145009	Z4 - 70-13	70
150172003	Z3 - 68-3	68
	Z3 - 71-3	68
	Z4 - 69-3	70
	Z4 - 70-4	70
150174000	Z3 - 68-5	68
	Z3 - 71-2-3	68
	Z3 - 71-5	68
	Z4 - 69-5	70
	Z4 - 70-2-4	70
150179002	Z3 - 68-7-1	68
	Z3 - 71-7-1	68

CODE	REF.NO.	PAGE
150179002	Z4 - 69-7-1	70
	Z4 - 70-6-1	70
150180001	Z3 - 68-8	68
	Z3 - 71-8	68
	Z4 - 69-8	70
	Z4 - 70-7	70
150182000	Z3 - 68-9	68
	Z3 - 71-9	68
	Z4 - 69-9	70
	Z4 - 70-8	70
150185009	Z4 - 70-13-1	70
150188009	Z4 - 69-11-1	70
	Z4 - 70-10-1	70
150191002	Z3 - 68-2-2	68
	Z3 - 71-2-2	68
	Z4 - 69-2-2	70
	Z4 - 70-2-2	70
150206002	Z3 - 68-2-1	68
	Z3 - 71-2-1	68
	Z4 - 69-2-1	70
	Z4 - 70-2-1	70
156112003	Z3 - 68-1	68
	Z3 - 71-1	68
	Z4 - 69-1	70
	Z4 - 70-1	70

brother

ブラザー工業株式会社

〒467 名古屋市瑞穂区河岸一丁目1番1号
TEL (052) 824-2392代

BROTHER INDUSTRIES, LTD. NAGOYA, JAPAN

118-S81
195S81-001
1992, 02

Printed in Japan/Gedruckt in Japan/Imprimé au Japon/Impreso en Japón